

СОДЕРЖАНИЕ

Памятка трактористу	6
Символы	7
1. ВВЕДЕНИЕ	12
2. ОБЩЕЕ ОПИСАНИЕ И ТЕХНИЧЕСКАЯ ХАРАКТЕРИСТИКА	14
2.1. Назначение и область применения трактора	14
2.2. Краткие сведения об устройстве	14
2.3. Основные технические данные	16
3. ТРЕБОВАНИЯ БЕЗОПАСНОСТИ	19
3.1. Общие положения	19
3.2. Меры безопасности при расконсервации, монтаже, опробовании и обкатке	19
3.3. Меры безопасности при работе на тракторе	19
3.4. Меры безопасности при проведении технического обслуживания, устранении неисправностей и постановке на хранение	23
3.5. Требования пожарной безопасности	24
4. ОРГАНЫ УПРАВЛЕНИЯ	26
4.1. Щиток приборов	26
4.2. Управление системами трактора	31
5. УСТРОЙСТВО И РАБОТА СОСТАВНЫХ ЧАСТЕЙ ТРАКТОРА	36
5.1. Двигатель и его системы	36
Двигатель	36
Системы охлаждения, смазки и предпускового обогрева двигателя	38
Система предпускового обогрева двигателя	40
Система питания топливом	42
Ручной топливоподкачивающий насос РНМ-1К	42
Система питания двигателя воздухом и обслуживание фильтроэлементов	43
5.2. Трансмиссия	45
Полужёсткая муфта и редуктор привода насосов	45
Коробка передач	47
Редукторная часть коробки передач	49
Гидравлическая система коробки передач	51
Фрикционы коробки передач	52
Механизм переключения передач	54
Гидроаккумулятор	55
Фильтр коробки передач	56
Насос в сборе	57
Привод управления КП	58
Мост ведущий	59
Опора промежуточная	62
5.3. Рама, ходовая часть и тормозная система	62
Рама	62
Подвеска	65
Пневматическая и тормозная системы	68
Регулятор давления	70
Кран тормозной двухсекционный	71
Кран тормозной обратного действия с ручным управлением	72
Клапан управления тормозами прицепа с однопроводным приводом	73
Головка соединительная, тип "А"	75

Кран разобшительный	75
5.4. Гидросистема управления поворотом трактора и рабочим оборудованием	76
Рулевая колонка	76
Гидрораспределитель рабочего контура	78
Гидросистема управления поворотом	80
Гидросистема управления поворотом на базе компонентов "Danfoss"	81
Регулятор расхода	83
Гидросистема управления рабочим оборудованием (навесным устройством)	83
Гидроцилиндр рабочего оборудования	85
Гидробак	85
Гидроцилиндр поворота двухконтурной системы (с ГА-3600А и ГА-3500А)	86
Гидроцилиндр поворота для гидросистемы с рулевым управлением "Danfoss"	86
Навесное устройство	87
5.5. Электрооборудование трактора	89
Генераторная установка	90
Аккумуляторные батареи	90
Выключатель аккумуляторных батарей ("массы")	90
Стартер	91
Работа системы пуска двигателя	91
Работа системы ЭФУ	92
Освещение и сигнализация	92
5.6. Кабина и облицовка	93
Сиденье водителя и дополнительное сиденье	93
Система вентиляции и отопления кабины	94
Облицовка	96
6. ПОДГОТОВКА ТРАКТОРА К РАБОТЕ. ПРАВИЛА ЭКСПЛУАТАЦИИ	97
6.1. Досборка, наладка. Общие положения	97
6.2. Системы пуска двигателя	100
6.3. Подготовка и пуск двигателя	100
6.4. Пуск двигателя при отрицательных температурах	101
6.5. Пуск двигателя буксировкой трактора	104
6.6. Пуск двигателя от внешнего источника тока	105
6.7. Трогание с места	105
6.8. Переключение передач	106
6.9. Остановка	106
6.10. Обкатка трактора	106
6.11. Правила эксплуатации и регулировки	107
Порядок подготовки трактора к работе	107
Правила эксплуатации и контроль за трактором во время работы	109
Монтаж и демонтаж колес с шинами	110
Присоединение гидросистемы навесного и прицепного оборудования, транспортных средств к гидросистеме трактора	115
Соединение навесного и прицепного оборудования, транспортных средств с тягово-сцепными устройствами трактора	116
Порядок работы с машинами (орудиями) и транспортными средствами	119
Особенности зимней эксплуатации	120
Правила транспортирования, буксировки и поддомкрачивания трактора	122
7. ТЕХНИЧЕСКОЕ ОБСЛУЖИВАНИЕ	125

7.1. Виды и периодичность технического обслуживания	125
7.2. Перечень и содержание работ по видам технического обслуживания, выполняемых оператором в технологической последовательности	126
7.3. Виды и перечни работ по техническому обслуживанию во время хранения	149
7.4. Таблица смазки	151
7.5. Содержание и порядок проведения операций технического обслуживания	156
7.5.1. Обслуживание воздухоочистителя	156
7.5.2. Техническое обслуживание системы охлаждения	158
7.5.3. Техническое обслуживание коробки передач	158
7.5.4. Техническое обслуживание ведущих мостов, стояночного тормоза.....	159
7.5.5. Техническое обслуживание карданных валов.....	161
7.5.6. Техническое обслуживание пневмосистемы трактора	162
7.5.7. Техническое обслуживание гидравлических систем навесного устройства и управления поворотом	164
7.5.8. Техническое обслуживание колес трактора	167
7.5.9. Техническое обслуживание электрооборудования.....	169
7.5.10. Техническое обслуживание системы вентиляции, отопления.....	171
7.6. Порядок проведения работ по использованию запасных частей, входящих в ЗИП.	171
8. ИНСТРУМЕНТЫ И ПРИНАДЛЕЖНОСТИ.....	172
9. ПРАВИЛА ХРАНЕНИЯ	173
9.1. Подготовка трактора к межсезонному хранению	173
9.2. Подготовка трактора к кратковременному хранению.....	173
10. ВОЗМОЖНЫЕ НЕИСПРАВНОСТИ И СПОСОБЫ ИХ УСТРАНЕНИЯ	175
ПРИЛОЖЕНИЕ 1.....	184
Схема пневмосистем тракторов К-703МА-12 и К-703М-12.....	184
ПРИЛОЖЕНИЕ 2.....	185
Кинематическая схема трактора и применяемые подшипники.....	185
ПРИЛОЖЕНИЕ 3.....	187
Значения моментов затяжки крепежа основных узлов.....	187
ПРИЛОЖЕНИЕ 4.....	188
Перечень допустимых замен масел и смазок	188
ПРИЛОЖЕНИЕ 5.....	189
Заправочные емкости.....	189
ПРИЛОЖЕНИЕ 6.....	190
Журнал регистрации замеров внутреннего давления воздуха в шинах.....	190
ПРИЛОЖЕНИЕ 7.....	191
Карточка учета работы покрышки.....	191
ПРИЛОЖЕНИЕ 8.....	192
Перечень элементов электрооборудования к электросхемам тракторов К-703МА-12, К-703М-12	192
ПРИЛОЖЕНИЕ 9.....	201
Схема электрооборудования трактора К-703МА-12	201
ПРИЛОЖЕНИЕ 10.....	202
Схема электрооборудования трактора К-703М-12	202
ПРИЛОЖЕНИЕ 11.....	203
Схема гидравлическая принципиальная системы управления поворотом модуля тракторного универсального К-703МА-12/К-703М-12	203

Памятка трактористу

Перед тем как приступить к работе на модуле тракторном универсальном К-703МА-12/К-703М-12 (далее - тракторе), внимательно изучите техническое описание и инструкцию по эксплуатации трактора, обратив особое внимание на раздел "Указание мер безопасности".

Для безопасной работы на тракторе в первую очередь ознакомьтесь со всеми требованиями этого раздела и в дальнейшем строго выполняйте их, в особенности следующие:

1. При поворотах выбирайте скорость, обеспечивающую безопасность движения. Запрещается производить крутой поворот выше, чем на первой передаче четвертого режима.

2. При работе на склонах проявляйте осторожность, аккуратность в вождении трактора и выполняйте следующие условия:

- не глушите двигатель, и не переключайте передачи и режимы на крутых подъемах и спусках;

- при преодолении подъема, требующего включения обоих ведущих мостов, включение заднего моста производите заблаговременно;

- при движении под уклон запрещается использовать накат;

- поперек склона (величина уклона не должна превышать 5°) разрешается работать только при положении рычага переключения режимов "Медленный" и избегать крутых поворотов и переезда препятствий.

3. При переездах через плотины, гати и мосты убедитесь в возможности проезда и пользуйтесь только пониженными скоростями.

4. Переезд с навесными машинами через канавы, бугры и другие препятствия производите под прямым углом на малой скорости, избегая резких толчков и больших кренов трактора.

5. Разрешается движение тракторного поезда с максимальной (30 км/ч) скоростью только на дорогах с сухим твердым покрытием.

6. При использовании трактора на транспортных работах на заснеженных, переувлажнённых и других дорогах с низким коэффициентом сцепления, а также на уклонах, поворотах, косогорах, при гололеде и т.п. осуществляйте движение на пониженных скоростях, не допускайте резких торможений и поворотов.

7. При движении на скользких дорогах рекомендуется вести тракторный поезд "врасстяжку" - для этого тормозите в первую очередь агрегатируемое транспортное средство с помощью ручного тормозного крана, а затем используйте рабочие тормоза трактора.

8. Запрещается при движении пользоваться стояночным тормозом, а на транспортных работах - рычагом ручной подачи топлива.

Символы

Применяемые на тракторе символы (щитка приборов, блока плавких предохранителей, рукоятки включения приборов освещения и сигнализации) приведены ниже.



- топливо



- давление масла в двигателе



- температура охлаждающей жидкости двигателя



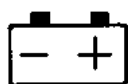
- давление воздуха



- температура масла двигателя



- давление масла в трансмиссии



- аккумуляторная батарея



- свеча



- выключено



- включено



- вентилятор



- стеклоомыватель



- аварийный сигнал



- масляный фильтр двигателя



- давление воздуха в переднем контуре



- давление воздуха в заднем контуре



- масляный фильтр коробки передач



- дальний свет



- включение поворота



- сигнал аварийного останова



- давление воздуха в шинах прицепа



- стояночный тормоз



- включение котла обогрева



- ближний свет



- противотуманный свет



- габаритные огни



- воздушный фильтр



- задний стеклоочиститель



- передний стеклоочиститель



- отключение трансмиссии



- передний мост включен



- передний и задний мост включены



- звуковой сигнал



- плавная регулировка вращением



- плавная регулировка перемещением



- рабочее освещение

N

- нейтраль



- сигнал поворота (не задействован)



- освещение приборов



- обогреватель



- потолочный плафон



- знак "Автопоезд"



- выключатель "массы"



- стоп-сигнал



- нарушение нормальной работы какой-либо из систем



- вал отбора мощности включен



- вал отбора мощности выключен



- медленнее



- быстрее

1. ВВЕДЕНИЕ

Техническое описание и инструкция по эксплуатации модуля тракторного универсального "Кировец" К-703МА-12/К-703М-12 (далее трактора) предназначена для водителей, механиков и других лиц, связанных с эксплуатацией этих тракторов. Инструкция содержит краткое описание конструкции тракторов и их технические данные, основные правила эксплуатации и технического обслуживания. Сведения по двигателям ЯМЗ-238НД4, 8481.10 изложены в инструкциях по эксплуатации, которые прилагаются к тракторам, и является неотъемлемой частью настоящей книги.

К работе на тракторах допускаются лица, окончившие специальные курсы по изучению конструкции и особенностей эксплуатации тракторов "Кировец" и получившие удостоверение на право работать на этих тракторах. Прежде чем приступить к работе на тракторе, изучите его устройство и правила эксплуатации. Длительная и надежная работа тракторов "Кировец" обеспечивается при условии правильной эксплуатации и своевременном проведении технического обслуживания.

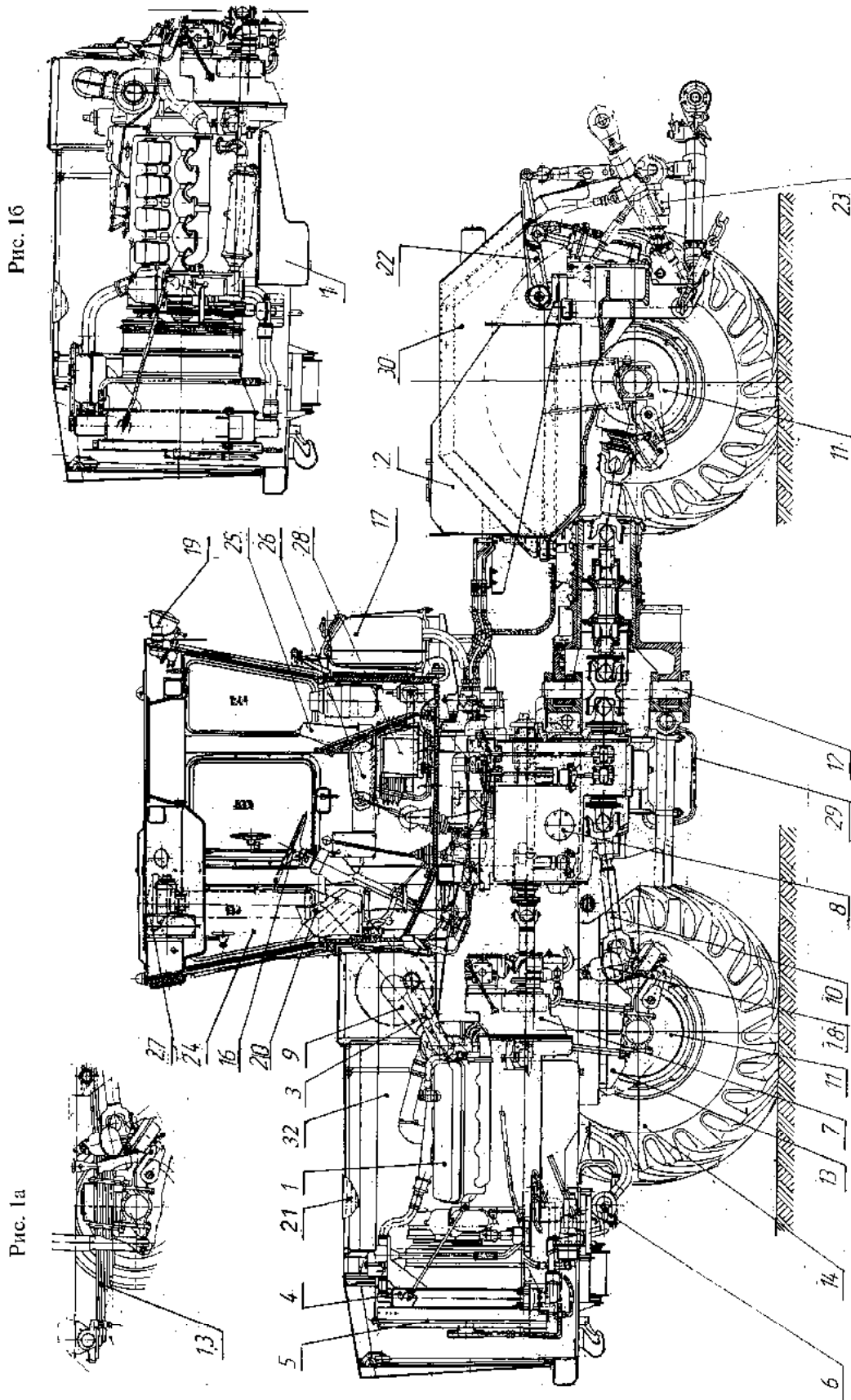


Рис. 1а

Рис. 1б

Рис. 1. Модуль тракторный К-703МА-12

1 - двигатель ЯМЗ-238НД4, ЯМЗ-8481.10 (рис. 1б); 2 - бак топливный; 3 - система выпуска отработавших газов; 4 - система охлаждения; 5 - система смазки; 6 - система предпускового подогрева; 7 - редуктор с полулёгкой муфтой; 8 - коробка передач в сборе; 9 - система очистки воздуха; 10 - передача карданная; 11 - мост ведущий; 12 - рама; 13 - подвеска жёсткая, рессора (рис. 1а); 14 - колёса; 16 - колонка рулевая; 17 - гидробак; 18 - тормоза; 19 - электрооборудование; 20 - прибор; 21 - отоплитель; 22 - механизм навески; 24 - кабина; 25 - сиденье водителя; 26 - сиденье дополнительное; 27 - вентиляция и отопление кабины; 28 - отоплитель; 29 - лестница; 30 - крылья задние; 32 - облицовка

2. ОБЩЕЕ ОПИСАНИЕ И ТЕХНИЧЕСКАЯ ХАРАКТЕРИСТИКА

2.1. Назначение и область применения трактора

Тракторы К-703МА-12, К-703М-12 общего назначения служат для выполнения самых различных работ в промышленных отраслях с навесными, полунавесными и прицепными машинами и орудиями. Кроме того, тракторы можно эффективно использовать и на транспортных работах на полевых и грунтовых дорогах, а также дорогах с твердым покрытием. Тракторы рассчитаны на широкое применение в большинстве почвенно-климатических зон.

Описание конструкции, монтажа и правил эксплуатации указанного оборудования изложены в инструкциях, прилагаемых к каждому виду оборудования.

Агрегатирование тракторов с машинами или орудиями и транспортными средствами, их эксплуатация должны производиться согласно инструкциям заводов-изготовителей этих машин.

Тракторы К-703МА-12, К-703М-12 не предназначены для выполнения сельскохозяйственных работ, таких как пахота, культивация, боронование, посев, лущение, дискование, плантаж, безотвальная обработка почвы.

ВНИМАНИЕ! Техническая документация на оборудование и машины, агрегируемые с тракторами К-703МА-12, К-703М-12, должна быть согласована организациями-потребителями с ЗАО "Петербургский тракторный завод".

2.2. Краткие сведения об устройстве

Тракторы К-703МА-12, К-703М-12 унифицированы между собой и отличаются конструкцией моторной части. На тракторах установлен четырехтактный восьмицилиндровый V-образный двигатель: ЯМЗ-238НД4 – на тракторе К-703МА-12 и 8481.10 – на тракторе К-703М-12.

Пуск двигателя производится электростартером. Для облегчения пуска при низких температурах тракторы оборудованы системой предпускового обогрева.

Система очистки воздуха - сухая, двухступенчатая, комбинированная, с отсосом пыли в выхлопную трубу.

Система охлаждения двигателя закрытая, с компенсационным контуром, с принудительной циркуляцией охлаждающей жидкости. Для поддержания оптимального теплового режима дизель 8481.10 снабжен автоматической системой управления вентилятором. Тепловой режим дизеля ЯМЗ-238НД4 регулируется термостатами и шторкой, установленной перед радиатором.

Топливная система состоит из топливного бака, ручного топливоподкачивающего насоса, фильтров грубой и тонкой очистки топлива, топливоподкачивающего насоса, топливного насоса высокого давления с всережимным регулятором частоты вращения, автоматической муфты опережения впрыска топлива, топливопроводов низкого и высокого давления и форсунок. Система выпуска газа - с одним глушителем и соединительными патрубками.

В трансмиссию трактора входят полужесткая муфта и редуктор привода насосов, коробка передач, карданная передача, промежуточная опора и ведущие мосты.

Полужесткая муфта и редуктор привода насосов служат для передачи крутящего момента от двигателя к коробке передач. Редуктор осуществляет также привод к насосам гидросистем управления поворотом и навесного устройства.

Трактор оснащен механической системой управления переключением режимов КП.

Коробка передач - механическая, многоступенчатая, четырехрежимная, с шестернями постоянного зацепления, с механическим приводом переключения режимов и гидравлическим переключением передач без разрыва потока мощности в пределах любого из режи-

мов. Позволяет изменять скорость движения трактора, осуществлять движение задним ходом, включать задний ведущий мост, передавать крутящий момент на механизм отбора мощности (МОМ), производить пуск двигателя с "буксира", а также обеспечивать привод насосов рулевого управления от колес при буксировке трактора с неисправным двигателем.

Карданная передача состоит из карданного вала коробки передач, карданного вала переднего моста, промежуточного вала заднего моста, промежуточной опоры и карданного вала заднего моста.

Промежуточная опора связывает карданные валы, передающие крутящий момент от раздаточного вала коробки передач к заднему мосту.

Оба моста трактора являются ведущими и служат для увеличения крутящего момента, подводимого к ним от коробки передач, и передачи его на колеса. В основном исполнении на тракторах К-703МА-12, К-703М-12 передний ведущий мост крепится к раме жёстко. Задние мосты всех тракторов крепятся к раме жестко.

В качестве дополнительной опции, оговариваемой при заказе трактора, возможна установка рессорной подвески переднего моста, т.е. передний ведущий мост трактора может быть подвешен к раме на двух полуэллиптических рессорах с телескопическими гидравлическими амортизаторами.

Рабочие тормоза - сухие, колодочного типа, с отдельным пневматическим приводом на передние и задние колеса, установлены в конечных передачах ведущих мостов.

Стояночный тормоз - с пневмопружиным аккумулятором. В основном исполнении на обоих ведущих мостах колеса с шинами высокого давления 29,5/75R25.

Поворот трактора осуществляется с помощью двух гидроцилиндров за счёт разворота полурам трактора относительно друг друга, вокруг вертикального шарнира. Пропорциональная углу поворота и скорости вращения рулевого колеса подача рабочей жидкости к гидроцилиндрам осуществляется насосом-дозатором и силовым приводом.

В качестве дополнительной опции возможна установка гидросистемы с насосом-дозатором и усилителем потока "Danfoss", механизма отбора мощности (МОМ), кондиционера.

Рама состоит из двух полурам: передней и задней, соединённых шарнирным устройством. Полурамы могут поворачиваться относительно друг друга вокруг горизонтального и вертикального шарниров.

Кабина - со встроенным защитным каркасом, цельнометаллическая, двухместная, герметичная, с отоплением, вентиляцией, с теплопоглощающими тонированными стеклами. Внутри кабина облицована термошумоизоляционным материалом.

В кабине установлены два сиденья. Сиденье водителя - подрессоренное, регулируется по высоте, углу наклона спинки, в продольном направлении и в зависимости от массы водителя.

Рулевая колонка имеет пять фиксированных положений: номинальное положение под углом 25° к горизонту, три – через каждые 5° от номинального положения при наклоне "на себя" и одно – "от себя".

Изменение угла наклона производится при нажатой педали, расположенной в основании рулевой колонки.

Регулировка рулевого колеса по высоте производится при вывернутом на 2-3 оборота маховике, расположенном в центре рулевого колеса (опция для рулевой колонки с гидросистемой рулевого управления "Danfoss").

Пневматическая двухконтурная система обеспечивает одновременную работу тормозов трактора и прицепов, ручное управление тормозами прицепов при движении и на стоянке, привод стояночного тормоза, управление пневмосистемой прицепов с одно- и двухпроводным приводом, отбор воздуха при буксировке другого трактора, для накачки шин, для обдува трактора и др. Схема пневмосистемы трактора приведена в Приложении 1.

Система электрооборудования – напряжением 24 В, однопроводная, минусовые клеммы соединяются с "массой" трактора. Источниками электроэнергии служат две аккумуля-

ляторные батареи и генератор переменного тока, работающий совместно с регулятором напряжения. Электрические цепи потребителей электроэнергии защищены от коротких замыканий блоками плавких предохранителей. Схема электрооборудования приведена в Приложениях 9 и 10.

Трактор снабжен отдельно-агрегатной гидравлической системой и трехточечным навесным устройством.

Для наружного освещения и сигнализации на тракторе установлены две транспортные фары с дальним и ближним светом. Три фары рабочего освещения, две блок-фары, четыре указателя поворота, четыре габаритных фонаря, "Знак автопоезда", два боковых повторителя указателя поворота, два фонаря "Стоп-сигнала".

В качестве дополнительной опции возможна установка двух проблесковых маячков.

Гидрообъемное управление поворотом трактора, регулируемая по углу и высоте (опция для рулевой колонки с гидросистемой "Danfoss") рулевая колонка, щиток приборов с автоматическим контролем за работой систем трактора значительно облегчают труд водителя.

2.3. Основные технические данные

	К-703МА-12	К-703М-12
Марка трактора	"Кировец"	
Тип	колесный	
Тяговый класс	5	
Номинальное тяговое усилие, кН (т.с.)	50 (5)	
Колесная формула	4X4	
Двигатель	ЯМЗ-238НД4	8481.10
Мощность двигателя, кВт (л.с.) , не менее:		
номинальная	184 (250)	257 (350)
эксплуатационная	168 (229)	235 (320)
Частота вращения коленчатого вала двигателя при номинальной мощности, с ⁻¹ (об/мин)	31,6 ^{+0,8} _{-0,3} (1900 ⁺⁵⁰ ₋₂₀)	
Скорость движения при номинальном тяговом усилии, м/с (км/ч), не менее	2,82 (9,43)	3,14 (11,3)
Максимальная мощность на ВОМ при номинальной частоте вращения коленчатого вала двигателя, кВт (л.с.), не менее	155 (211)	216 (294)
Удельный расход топлива при максимальной мощности на ВОМ, г/кВт·ч (г/л.с.·ч), не более	258 (192)	265 (195)
Скорость движения трактора при номинальной частоте вращения коленчатого вала дизеля и отсутствии буксования, м/с (км/ч):		
переднего хода	0...8,6 (0...31)	
заднего хода	0...6,7 (0...24,0)	
Наибольшее кинематическое отношение передаточных чисел на смежных передачах в пределах каждого режима	1,2	
Число передач:		
переднего хода	16	
заднего хода	8	

	К-703МА-12	К-703М-12
КПД передачи от маховика двигателя к хвостовику ВОМ, не менее		0,92
Относительный расход масла двигателя, %, не более:		
на угар	0,5	0,3
общий, при эксплуатации с учетом смены смазки	1,0	0,7
Масса трактора, кг, не более:		
сухая конструкционная	14000	14400
эксплуатационная (без балласта)	15080	14480
Распределение массы по осям, %:		
передний мост	54±2	
задний мост	46±2	
Дорожный просвет, мм, не менее:		
под главной передачей ведущего моста	550	
под осью вертикального шарнира рамы	440	
Колея трактора, мм	2255±40	
Наименьший радиус поворота (по оси следа наружного колеса с выключенным задним мостом), м	7,7±0,5	
База трактора, мм	3750±50	
Глубина преодолеваемого брода, м, не более	1,0	
Грузоподъемность навесного устройства (на расстоянии 610 мм от оси подвеса), кН (кгс), не менее	55,0 (5500)	
Навесоспособность в зависимости от эксплуатационной массы трактора, %, не более	20	
Давление жидкости в гидросистеме управления навесным устройством и гидромеханизмами машин, МПа (кгс/см ²):		
максимальное (окончание открытия клапана)	18...20 (180...200)	
номинальное	16 (160)	
Емкость топливного бака, л	800	
Длительность непрерывной работы без дозаправки топливом при загрузке двигателя - 70% номинальной эксплуатационной мощности, мото-ч, не менее	16	10,0
Габаритные размеры, мм:		
длина (с поднятым навесным устройством)	7250±50	
ширина (на уровне колеса)	2875	
высота	3735	
База	3750	
Путь торможения трактора при скорости движения 8,3 м/с (30 км/ч), м, не более	13	

	К-703МА-12	К-703М-12
Среднее замедление при торможении, м/с ² , не менее		3,5
Угол поперечной статической устойчивости, град., не менее		35
Угол подъема и спуска, град., не более		18
Уклон удержания трактора стояночным тормо- зом, град., не менее		20
Углы поворота полурам трактора, град., не менее		
вокруг горизонтального шарнира		±16
вокруг вертикального шарнира		±32
Ресурс до первого капитального ремонта, мото-ч, не менее:		
трактора		8000
двигателя		8000
трансмиссии		8000
несущей системы		
шины		
Срок службы		полный срок службы трактора по ТУ завода-изготовителя 10 лет

3. ТРЕБОВАНИЯ БЕЗОПАСНОСТИ

3.1. Общие положения

- Конструкция трактора полностью обеспечивает безопасность работы на нем.
- Во избежание несчастных случаев строго соблюдайте "Правила дорожного движения" и меры безопасности, изложенные в настоящем разделе.
 - К работе на тракторе допускаются только лица, окончившие специальные курсы по изучению конструкции и особенностей эксплуатации тракторов "Кировец" и имеющие удостоверение на право работать на тракторах.
 - Трактор должен быть комплектным и исправным.
 - В кабине трактора должна быть установлена и закреплена аптечка первой помощи, укомплектованная в соответствии с действующими нормативными документами.
 - Во избежание вредного воздействия шума на здоровье оператора на тракторе рекомендуется использование средств индивидуальной защиты органов слуха - противошумных наушников по ГОСТ Р 12.4.208.
 - При необходимости использования окон кабины как аварийного выхода разбейте стекла молотком, находящимся в кабине.
Содержите кабину в чистоте; наличие в кабине посторонних предметов недопустимо.
 - В кабине трактора **запрещается** проезд более двух человек, включая водителя. Водитель и пассажир должны быть пристегнуты ремнями безопасности.
 - Сиденья должны быть в исправном состоянии.
- При появлении неисправностей трактор должен быть немедленно остановлен для их устранения.

3.2. Меры безопасности при расконсервации, монтаже, опробовании и обкатке

- При мойке трактора, нанесении и снятии смазок, лакокрасочных покрытий рабочие должны быть обеспечены фартуками, перчатками и защитными очками.
- Подготовку трактора к работе производите только при неработающем двигателе и включенном стояночном тормозе; навешенные орудия должны быть опущены.
- **Запрещается** находиться под трактором во время работы двигателя.
- При расконсервации, монтаже, сборке, опробовании и обкатке выполняйте указания соответствующих разделов.
 - Расконсервацию и консервацию трактора производите в специально оборудованном помещении с соблюдением всех правил техники безопасности при обслуживании и правил пожарной безопасности.

3.3. Меры безопасности при работе на тракторе

- Перед пуском двигателя рычаг переключения передач должен находиться в положении "Включение тормозов-синхронизаторов"; рычаги гидрораспределителя навесного оборудования - в позиции "Нейтральная"; стояночный тормоз включен.
- Перед троганием с места убедитесь, что путь свободен, что между трактором и орудиями, а также в районе шарнирного устройства рамы нет людей. О начале движения предупредите звуковым сигналом.
 - Перед тем, как выйти из трактора, установите рычаг переключения передач в положение "Включение тормозов-синхронизаторов"; рычаг переключения режимов - в положение "Нейтраль режимов"; рычаги гидрораспределителя навесного оборудования - в позиции „Нейтральная“; включите стояночный тормоз.

- При работе с тросами на буксирных крюках **запрещается** находиться в радиусной зоне тросов.
- **Запрещается** при движении пользоваться стояночным тормозом.
- **Запрещается** буксировка трактора за механизм навески.
- Во время работы трактора складные телескопические лестницы должны быть убраны.
- При движении трактора с не полностью поднятым навесным устройством необходимо горизонтальные раскосы отрегулировать на длину, не допускающую касания элементов навесного устройства задних крыльев.
- Следите за показаниями контрольных приборов и их исправностью.
- **Запрещается** работать на тракторе с неисправными приборами.
- **Запрещается** открывать заливную горловину, крышку расширительного бака или выворачивать паровоздушный клапан при аварийном перегреве охлаждающей жидкости двигателя.
- В случае аварии или чрезмерного увеличения частоты вращения коленчатого вала двигателя немедленно выключите подачу топлива рукояткой останова.
- **Категорически запрещается** работать на тракторе при неисправных рулевом управлении, тормозной системе, электроосвещении и сигнализации.
- Все рычаги управления трактором должны фиксироваться в соответствующих положениях.
- Тормоза трактора должны быть в исправном состоянии. При торможении трактора, движущегося по сухому и твердому грунту со скоростью 8,33 м/с (30 км/ч), рабочим тормозом тормозной путь не должен быть более 13 м, при скорости 5,6 м/с (20,2 км/ч) - не более 6,5 м. Полностью выжатая педаль тормоза не должна упираться в пол кабины.
- Давление воздуха в пневмосистеме тормозов в процессе работы должно быть 0,65 - 0,8 МПа (6,5 – 8,0 кгс/см²).
- Аккумуляторные батареи должны быть надежно закреплены, закрыты крышкой и не должны иметь течи электролита.
- Перед включением выключателя "масса" после длительной стоянки трактора (более суток), особенно в летнее время, откройте крышку контейнера аккумуляторных батарей на время не менее 5 мин. для удаления взрывоопасной водородно-воздушной смеси, образующейся в процессе саморазряда.
- Следите за состоянием электрооборудования. Искрообразование, обрыв проводов и клемм, особенно вблизи нагретых частей и в местах возможного попадания на них масла и топлива, недопустимы.
- Допустимая скорость трактора на подъездных путях и проездах не более 2,77 м/с (10 км/ч).
- При повороте выбирайте скорость, обеспечивающую безопасность движения. **Запрещается** производить крутой поворот выше, чем на первой передаче четвертого режима.
- При переездах через плотины, гати и мосты убедитесь в возможности проезда и пользуйтесь только пониженными скоростями.
- Перед преодолением участков пути, требующих движения на обоих ведущих мостах (подъем, труднопроходимые места), включение заднего моста производите заблаговременно.
- При работе на склонах проявляйте осторожность, аккуратность в вождении трактора и выполняйте следующие условия:
 - не глушите двигатель и не переключайте передачи и режимы на крутых подъ-

емах и спусках;

- при движении под уклон **запрещается** использовать накат;
- поперек склона (величина уклона не должна превышать 5°) разрешается работать только на I...II режимах и избегать крутых поворотов и переезда препятствий.
- Преодоление водной переправы вброд производите только после тщательной подготовки и проверки маршрута движения. Допускается преодоление брода глубиной не более 1 м.
- Прицепка к трактору и навеска машин на трактор должны производиться лицами, обслуживающими данные машины. Прицепщик, навешивающий машину, должен стоять в стороне до полной остановки трактора и начать сцепку (навеску) только после сигнала водителя.
- При работе трактора с навесными и прицепными машинами соблюдайте правила безопасности, изложенные в инструкции по эксплуатации данной машины.
- Подъезжайте на тракторе к навесным машинам или прицепам на самой минимальной скорости с не полностью выжатой педалью привода золотника слива, предварительно подав звуковой сигнал.
- После соединения с прицепными орудиями и прокачки гидросистемы проверьте уровень масла в гидробаке и при необходимости дозаправьте.
- Движение трактора с навесными и полунавесными машинами в транспортном положении осуществляйте с предварительным фиксированием навесного устройства посредством гидромеханических клапанов гидроцилиндров. При осуществлении закрытия гидромеханических клапанов стояночный тормоз должен быть включен. Находиться под поднятым орудием **строго запрещается**.
- При длительной остановке не оставляйте навесное орудие в поднятом положении. Находиться под поднятым орудием **категорически запрещается**.
- При работе с гидрофицированными машинами и орудиями следует помнить, что максимальное рабочее давление на выходе из быстросоединяемых разрывных устройств составляет не менее 15,0 МПа (150 кгс/см²) (устанавливаются как опция при заказе).
- Переезд с навесными машинами через канавы, бугры и другие препятствия производите под прямым углом на малой скорости, избегая резких толчков и больших кренов трактора.
- **Запрещается** езда на необорудованных для этого прицепных орудиях, навесных машинах и вне кабины трактора.
- Прицепные орудия и прицепы должны иметь жесткие сцепки, не позволяющие им набегать на трактор.
- При разъединении трактора от прицепных орудий или прицепов предварительно рассоедините пневмосистемы и электрооборудование.
- К работе с прицепами, полуприцепами и другими транспортными средствами допускаются только лица, знающие правила работы с ними.
- При агрегатировании с прицепами и полуприцепами присоединяйте их страховочные цепи к соединительным звеньям, находящимся на рымах тяг навесного устройства.
- При использовании трактора на транспортных работах необходимо принимать следующие меры предосторожности:
 - работы производить с включенным знаком "Автопоезд";
 - проверьте надежность работы пневмосистемы;
 - обращайтесь особое внимание на выбор скорости движения с учетом дорожных условий, радиусов поворота, обзорности, особенности и состояния транспортных средств и

перевозимого груза;

- на заснеженных, переувлажненных и других дорогах с низким коэффициентом сцепления, а также на уклонах, поворотах, косогорах, при гололеде и т.п. осуществляйте движение на пониженных скоростях, не допускайте резких торможений и поворотов;

- при движении на дорогах с низким коэффициентом сцепления рекомендуется вести транспортный поезд "врастяжку" - для этого тормозите в первую очередь агрегатируемое транспортное средство с помощью перевода в промежуточное положение ручного тормозного крана 3 рис. 10, а затем используйте рабочие тормоза трактора;

- при возникновении опасности для движения примите меры к снижению скорости и остановке транспортного поезда;

- в случае непредвиденной остановки трактора на проезжей части дороги включайте аварийную сигнализацию. Включение производится нажатием на кнопку 12 рис. 2. При этом загорается контрольная лампочка, встроенная в кнопку выключателя.

- тормоза прицепов должны быть отрегулированы в соответствии с требованиями инструкции по эксплуатации прицепов;

- разрешается движение тракторного поезда с максимальной скоростью 8,39 м/с (30км/ч) только на дорогах с сухим твердым покрытием;

- с целью исключения повышенного износа тормозных механизмов прицепов не рекомендуется длительная эксплуатация транспортного поезда с приторможенными прицепами;

- при первых признаках складывания или заноса транспортного поезда отпустите педаль тормоза и тормозите с помощью рукоятки управления тормозами прицепов до ликвидации складывания или заноса;

- на стоянке тракторного поезда, при погрузке (разгрузке) прицепов установите рукоятку ручного тормозного крана в верхнее фиксированное положение. Перед началом движения рукоятку тормозного крана установите в нижнее фиксированное положение;

- при агрегатировании трактора с транспортными средствами, имеющими 12-вольтовое оборудование, необходимо произвести замену электроламп транспортных средств;

- при движении с транспортным средством периодически проверяйте работоспособность тормозов прицепа, притормаживая его рукояткой управления тормозами прицепа;

- пользоваться рычагом ручной подачи топлива в транспортном режиме **запрещается**;

- перевозка людей на прицепах запрещена.

- **Запрещается** работать с механизмом отбора мощности без установки всех защитных кожухов. При кратковременных остановках для осмотра агрегата, который работает с валом отбора мощности, необходимо выключать вал отбора мощности.

Присоединение и отсоединение вала редуктора МОМ к шлицевой втулке привода орудия производить при неработающем двигателе.

- Не оставляйте без присмотра работающую систему предпускового подогрева.

Во время работы на тракторе:

- следите за показаниями приборов и сигнальных устройств. Показания приборов и сигнализация контрольных ламп должны соответствовать указаниям раздела "Органы управления и приборы";

- не допускайте работу двигателя под нагрузкой при температуре охлаждающей жидкости ниже 70°C;

- при повышении температуры масла выше допустимой необходимо остановить трактор и установить минимальную частоту вращения коленчатого вала двигателя, после

достижения нормальных значений продолжите движение;

- **категорически запрещается** присоединять к гидросистеме трактора неочищенные трубопроводы и гидроцилиндры машин и орудий;
- проверьте уровень масла в КП после включения МОМ, при необходимости дозаправьте.

Выполняйте следующие правила эксплуатации пневматических шин:

- а) не допускайте работы трактора со значительной пробуксовкой колес;
- б) не допускайте работы и стоянки трактора на поврежденных и спущенных шинах;
- в) не допускайте езды на шинах с пониженным внутренним давлением даже на небольшие расстояния, так как это приводит к выходу покрышек из строя;
- г) во избежание повышенного износа шин эксплуатируйте трактор на дорогах с твердым покрытием не более 30% общего времени эксплуатации;
- д) предохраняйте шины от попадания на них топлива, масла и других нефтепродуктов;
- е) при выполнении транспортных работ установите рычаг подачи топлива в положение минимальной подачи топлива.

ВНИМАНИЕ! В целях предупреждения преждевременного выхода из строя карданной передачи заднего моста и уменьшения износа шин необходимо задний мост включать только при работе трактора с орудиями и при движении в тяжёлых дорожных условиях.

При движении в хороших дорожных условиях (на дорогах с плотным грунтом или с покрытием) задний мост должен быть отключен.

3.4. Меры безопасности при проведении технического обслуживания, устранении неисправностей и постановке на хранение

- Перед проведением технического обслуживания и устранением неисправностей рекомендуется трактор очистить от пыли и грязи.
- Операции технического обслуживания, устранения неисправностей и очистки от грязи выполняйте только при неработающем двигателе, включенном стояночном тормозе, навешенные орудия должны быть опущены. При работающем двигателе **запрещается** находиться под трактором.
- При поддомкрачивании трактора пользуйтесь надежными домкратами грузоподъемностью не менее 120 000 Н (12 000 кгс), поддомкрачивание производите согласно схеме поддомкрачивания, по меткам "ДК" на тракторе. Во избежание складывания полурам трактора при его поддомкрачивании установите на штоки гидроцилиндров поворота разрезные втулки, предотвращающие перемещение штоков.
- При пользовании подъемно-транспортными устройствами необходимо строго соблюдать соответствующие требования по технике безопасности.
- Инструмент и приспособления должны быть исправными, соответствовать своему назначению и обеспечивать безопасность выполнения работ.
- При мойке трактора, нанесении и снятии защитных смазок рабочие должны быть обеспечены фартуками, рукавицами и защитными очками.
- При монтаже и демонтаже колес строго соблюдайте правила, изложенные в соответствующем подразделе. На каждый тип колес монтируйте шину только того размера, который определен технической характеристикой данного колеса.
- Все ремонтные работы, связанные с применением электросварки непосредствен-

но на тракторе, выполняйте при выключенном выключателе "масса".

- При техническом обслуживании аккумуляторных батарей необходимо:
 - не допускать попадания на руки электролита;
 - при очистке батареи надевать рукавицы и пользоваться обтирочным материалом, смоченным в растворе аммиака (нашатырного спирта);
 - запрещать производить проверку степени заряженности батарей путем короткого замыкания клемм;
 - запрещать пользоваться открытым огнем при проверке уровня электролита;
 - никогда не заливать воду в кислоту во избежание ее выплескивания;
 - по окончании работ, связанных с обслуживанием аккумуляторных батарей, откидываемые лестницы должны быть установлены на трактор и зафиксированы.
- При постановке трактора на хранение, при осмотре и техническом обслуживании в период хранения и при снятии с хранения должно быть обеспечено выполнение соответствующих указаний раздела "Правила хранения".
- При хранении должны быть приняты меры, предотвращающие опрокидывание и самопроизвольное смещение трактора. Трактор должен быть установлен на прочные, специально подготовленные подставки или козлы.
- Помните, что охлаждающие автожидкости и антифризы ядовиты и попадание даже небольшого количества их в организм может вызвать тяжелое отравление.

3.5. Требования пожарной безопасности

- Каждый водитель обязан знать правила пожарной безопасности, способы тушения пожара и соблюдать меры, предотвращающие возникновение пожаров.
 - Трактор должен быть оборудован противопожарным инвентарем: огнетушителем и лопатой. Место крепления огнетушителя предусмотрено в задней части боковой стенки кабины с левой стороны, лопата крепится подкрылке переднем правом.
 - Места стоянки трактора, хранения горюче-смазочных материалов должны быть опаханы полосой не менее 3 м и обеспечены средствами пожаротушения.
 - В местах хранения тракторов **запрещается** курение, разведение костров и выполнение работ, связанных с применением открытого огня.
 - Заправку горюче-смазочными материалами производите механизированным способом. При заправке и проверке уровня масла и топлива не пользуйтесь открытым огнем и не курите.
 - При необходимости проведения ремонта в полевых условиях с применением электрогазосварки детали и сборочные единицы предварительно очистите и промойте до удаления топлива и смазки.
 - При промывке деталей и сборочных единиц керосином или бензином примите меры, исключающие воспламенение паров промывочной жидкости.
 - Не допускайте скопления легко воспламеняемых материалов на двигателе.
 - Следите за исправностью и своевременной заправкой огнетушителя.
 - При остановке двигателя выключайте выключатель "масса".
 - Периодически очищайте выхлопную трубу от нагара и копоти.
- Запрещается** пользоваться открытым огнем для прогрева трубопроводов, масла в поддоне двигателя и при заправке топливом и маслом.
- В случае появления очага пламени необходимо:
 - выключить выключатель "масса" (обесточить систему);
 - прекратить подачу топлива;

- очаг огня затушить огнетушителем или другими имеющимися подручными средствами.
- Не заливайте горящее топливо водой.

4. ОРГАНЫ УПРАВЛЕНИЯ

4.1. Щиток приборов

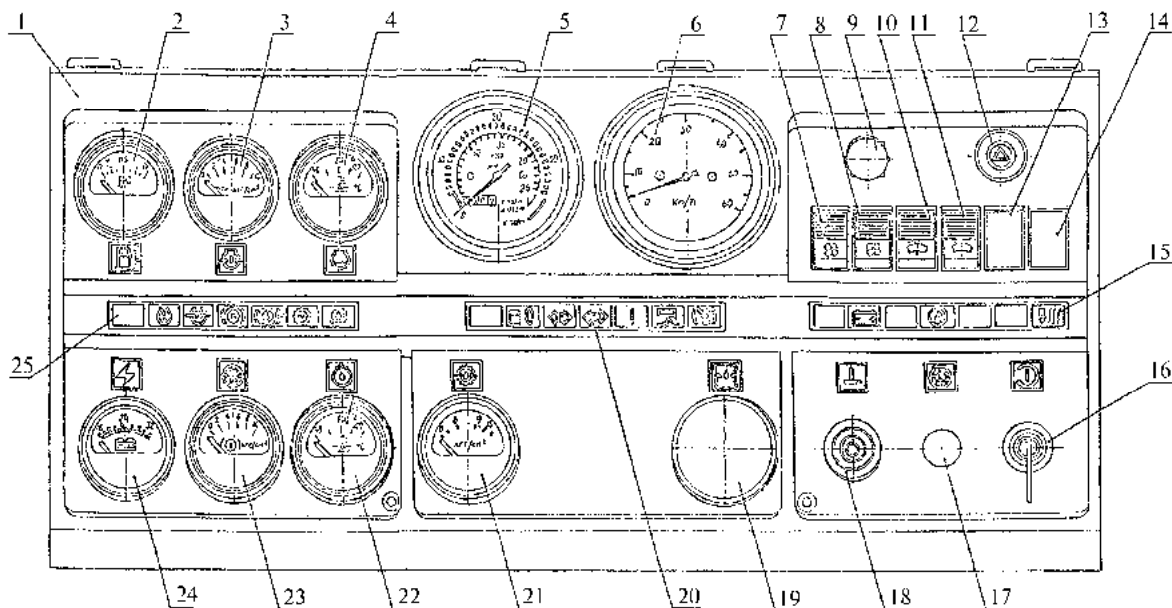


Рис. 2. Щиток приборов

1. Панель.
 2. Приёмник указателя топлива.
 3. Приёмник указателя давления масла в системе смазки двигателя.
 4. Приёмник указателя температуры охлаждающей жидкости.
 5. Показывающий прибор тахомотосчётчика.
 6. Показывающий прибор спидометра.
 - 7, 8. Выключатели вентиляторов кабины.
 9. Выключатель освещения шкал приборов.
 - 10, 11. Переключатели стеклоомывателей.
 12. Выключатель аварийной сигнализации.
 - 13, 14. Заглушка.
 15. Блок контрольных ламп (блок В, рис. 5).
 16. Выключатель стартера и приборов.
 - 17*. Заглушка.
 18. Кнопка включения выключателя "массы".
 19. Заглушка.
 20. Блок контрольных ламп (блок Б, рис. 4).
 21. Приёмник указателя давления масла в гидросистеме КП.
 - 22**. Приёмник указателя температуры масла двигателя.
 23. Приёмник указателя давления воздуха в пневмосистеме.
 24. Указатель напряжения.
 25. Блок контрольных ламп (блок А, рис. 3).
- * - кнопка включения ЭФУ (для двигателя 8481.10).
** - заглушка (для двигателя 8481.10).

3 - Приёмник указателя давления масла двигателя со встроенной сигнализацией минимального предельного значения давления.

Давление масла в магистрали блока прогретого двигателя ЯМЗ-238НД4 должно быть

в пределах 0,4 - 0,7 МПа, (4 - 7 кгс/см²) при номинальной частоте вращения и не менее 0,1 МПа (1 кгс/см²) при минимальной частоте вращения.

Давление масла в магистрали блока прогретого двигателя 8481.10 должно быть в пределах 0,39 - 0,59 МПа, (3,9 - 5,9 кгс/см²) при номинальной частоте вращения и не менее 0,1 МПа (1 кгс/см²) при минимальной частоте вращения.

4 - Приёмник указателя температуры охлаждающей жидкости со встроенной сигнализацией максимально предельного значения температуры:

– Для двигателя ЯМЗ-238НД4 - 100°С.

В диапазоне температур 90°...99°С допускается мерцание сигнальной лампы указателя температуры.

– Для двигателя 8481.10 - 90°С (допускается кратковременное до 10 мин повышение температуры до 95°С).

Рабочая температура охлаждающей жидкости:

– Для двигателя ЯМЗ-238НД4 - 75°С - 100°С.

Не допускается работа двигателя под нагрузкой при температуре охлаждающей жидкости ниже 70°С.

Рабочая температура охлаждающей жидкости:

– Для двигателя 8481.10 - 90°С.

Не допускается работа двигателя под нагрузкой при температуре охлаждающей жидкости ниже 70°С.

12 - Выключатель аварийной сигнализации.

Предназначен для одновременного включения левого и правого сигналов поворота в режиме мигания в случае непредвиденной остановки трактора на проезжей части дороги. Включение производится нажатием на кнопку. При этом загорается контрольная лампочка, встроенная в кнопку выключателя.

17 - Кнопка включения ЭФУ (для двигателя 8481.10).

Правила пользования изложены в подразделе "Особенности зимней эксплуатации".

16 – Замок-выключатель стартера и приборов.

Замок имеет следующие положения:

– нулевое (фиксированное) – ключ вставлен вертикально;

– первое (фиксированное) – ключ повернут по часовой стрелке. Питание подается на обмотку возбуждения генератора;

– второе (нефиксированное) – при повороте ключа далее по часовой стрелке питание подается на обмотку возбуждения генератора, реле-регулятор и реле привода стартера. При опускании ключа из этого положения он возвращается в первое положение;

– третье (фиксированное) – ключ повернут против часовой стрелки из нулевого положения. Это положение предусмотрено при работе на тракторе радиоаппаратуры.

21 – Приёмник указателя давления масла в КП

Давление масла в гидросистеме КП на передачах при частоте вращения коленчатого вала двигателя 650 - 1900 об/мин должно быть 1,1 – 1,2 МПа (11 – 12 кгс/см²). Нарастание давления масла на каждой передаче должно быть быстрым. Давление на нейтрали и при включении тормозов-синхронизаторов должно быть не ниже, чем на передачах.

22 – Указатель температуры масла двигателя со встроенной сигнализацией максимально предельного значения температуры:

– Для двигателя ЯМЗ-238НД4 - 100°С.

Допускается кратковременное повышение до 110°С.

23 - Указатель давления воздуха в переднем контуре пневмосистемы со встроенной сигнализацией минимального предельного значения 0,45 МПа (4,5 кгс/см²).

Давление воздуха в пневмосистеме в процессе работы должно быть 0,65 - 0,8 МПа (6,5 - 8 кгс/см²).

24 – Указатель напряжения.

В процессе эксплуатации стрелка прибора должна находиться в зеленой зоне. Нахождение стрелки в желтой зоне указывает на необходимость замены реле-регулятора, в красной зоне - на неисправность генераторной установки или регулятора напряжения.

Блоки контрольных ламп

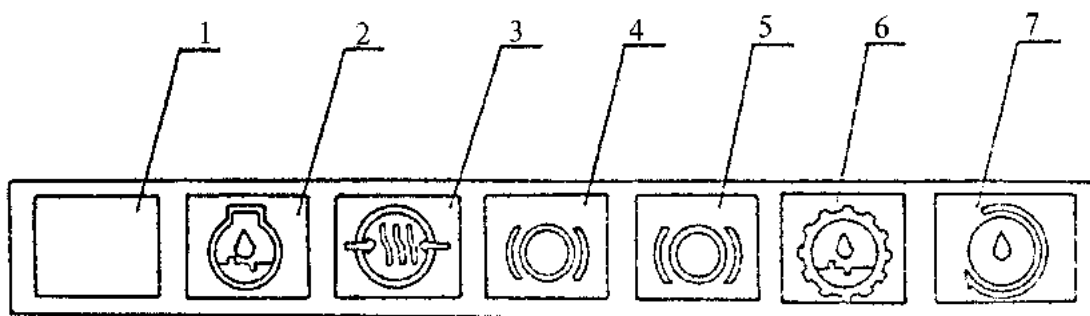


Рис. 3. Блок контрольных ламп (Блок А)

- 1 - кнопка проверки исправности ламп блока; 2 - транспарант "засорен масляный фильтр двигателя"; 3 - транспарант "падения давления воздуха в пневмосистеме"; 4 - транспарант "включен тормоз колёс подмоторного моста"; 5 - транспарант "включен тормоз колёс грузового моста"; 6 - транспарант "засорен масляный фильтр КП"; 7 - транспарант "работа генератора"

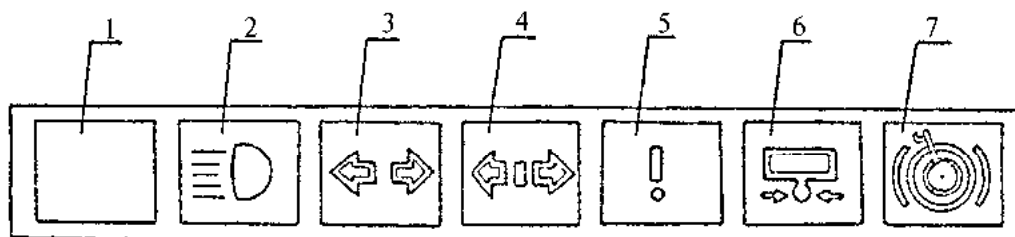


Рис. 4. Блок контрольных ламп (Блок Б)

- 1 - кнопка проверки исправности блока; 2 - транспарант "включен дальний свет"; 3 - транспарант "включен сигнал поворота"; 4, 6 - транспаранты не задействованы; 5 - транспарант "ВНИМАНИЕ! Аварийное состояние"; 7 - транспарант "включен стояночный тормоз"

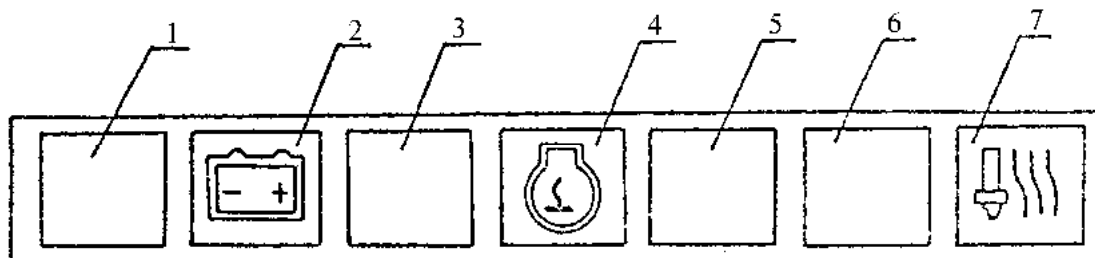


Рис. 5. Блок контрольных ламп (Блок В)

- 1 - кнопка проверки исправности ламп блока; 2 - транспарант "включена масса"; 3 - транспарант сигнализатора засорённости фильтра воздухоочистителя; 4, 6 - транспаранты не задействованы; 5 - транспарант "напорный фильтр забит" *; 7 - включение ЭФУ (для трактора с двигателем 8481.10)

* - транспарант устанавливается при применении гидроусилителя рулевого управления "Danfoss"

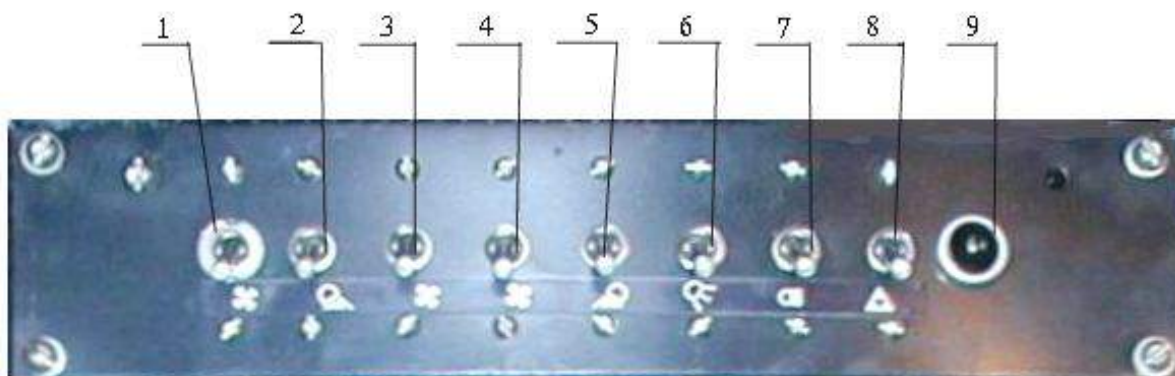


Рис. 6. Блок выключателей

- 1 - выключатель электродвигателя вентилятора; 2 - выключатель (не задействован);
- 3, 4 - выключатели электродвигателей отопителя; 5 - выключатель передних рабочих фар;
- 6 - выключатель задней поворотной фары; 7 - выключатель задних блок-фар;
- 8 - выключатель проблесковых маячков (или знака "Автопоезд");
- 9 - контрольная лампа включения проблескового маячка (или знака "Автопоезд")

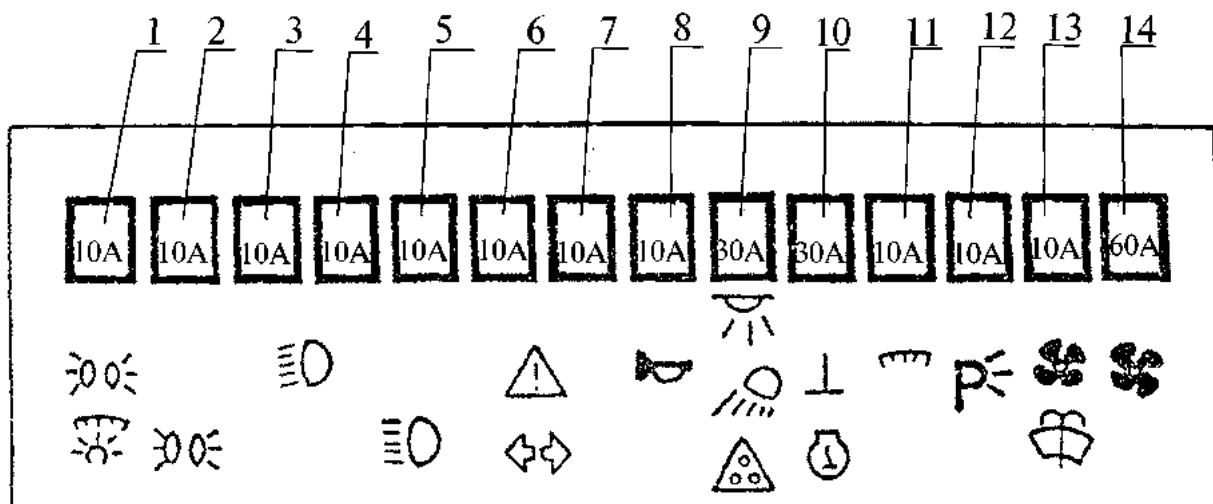
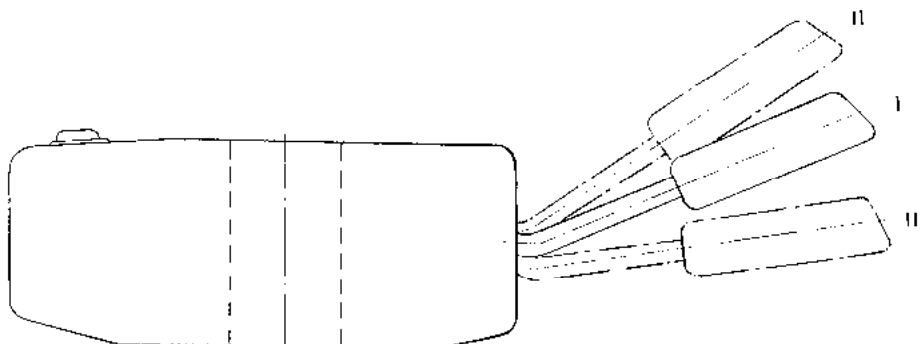


Рис. 7. Табличка блока плавких предохранителей

- 1 - габаритные фонари левого борта, подсветка шкал контрольно-измерительных приборов;
- 2 - габаритные фонари правого борта, фонарь освещения номерного знака;
- 3, 4 - ближний свет передних фар; 5 - дальний свет передних фар;
- 6, 7 - фонари правого и левого сигналов поворота и аварийная дорожная сигнализация;
- 8 - звуковые сигналы; 9 - плафон, правая и левая задние фары, передняя рабочая (поворотная) фара, блок-фары, розетка переносной лампы, лампа подкапотная;
- 10 - выключатель "массы" и ЭФУ; 11 - контрольно-измерительные приборы;
- 12 - стояночное освещение; 13 - стеклоомыватели, передний и задний вентиляторы в кабине;
- 14 - вентиляторы системы вентиляции и отопления

Блок переключателей на рулевой колонке

Вид сзади



Вид сверху

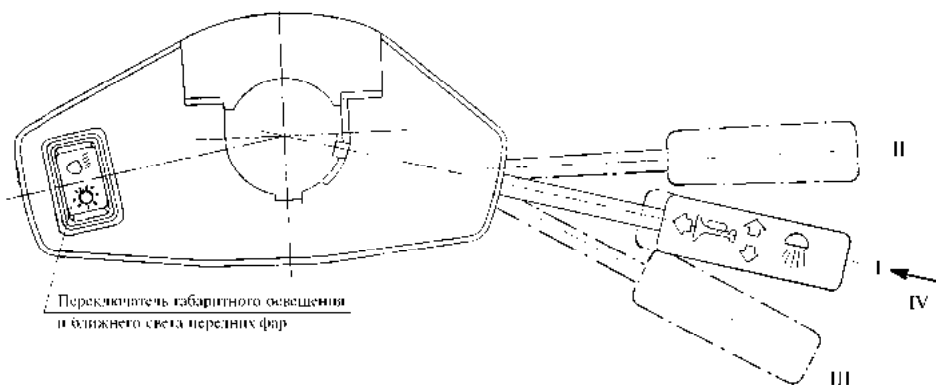


Рис. 8. Схема положений рукоятки комбинированного переключателя указателей поворота и света

Вид сзади

- I – потребители выключены;
- II – кратковременное включение дальнего света (положение нефиксированное);
- III – включение дальнего света

Вид сверху

- I – потребители выключены;
- II - включен левый поворот;
- III - включен правый поворот;
- IV – включен звуковой сигнал

4.2. Управление системами трактора

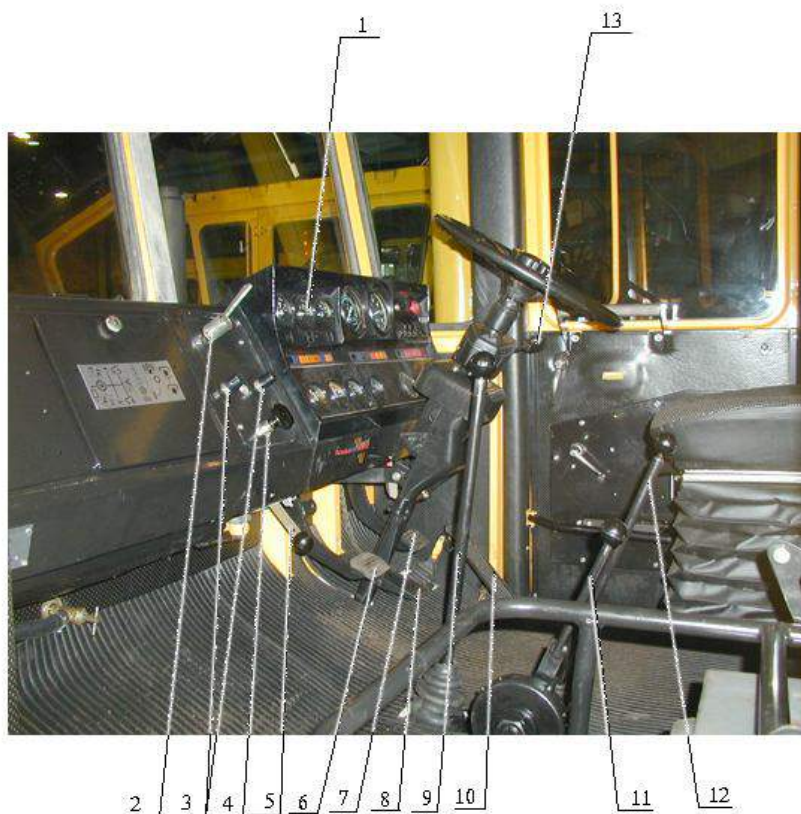


Рис. 9. Расположение рычагов и рукояток управления в кабине

1. Щиток приборов.
2. Рукоятка включения стояночного тормоза.
3. Ручки включения стеклоочистителей.
4. Рукоятка останова двигателя.
5. Рукоятка топливоподкачивающего насоса.
6. Педаль управления золотником слива.
7. Педаль тормоза.
8. Педаль установки угла наклона рулевой колонки.
9. Рычаг переключения режимов.
10. Педаль подачи топлива.
11. Рычаг ручной подачи топлива.
12. Рычаг переключения передач.
13. Рычаг блока переключателя для включения приборов освещения и сигнализации.

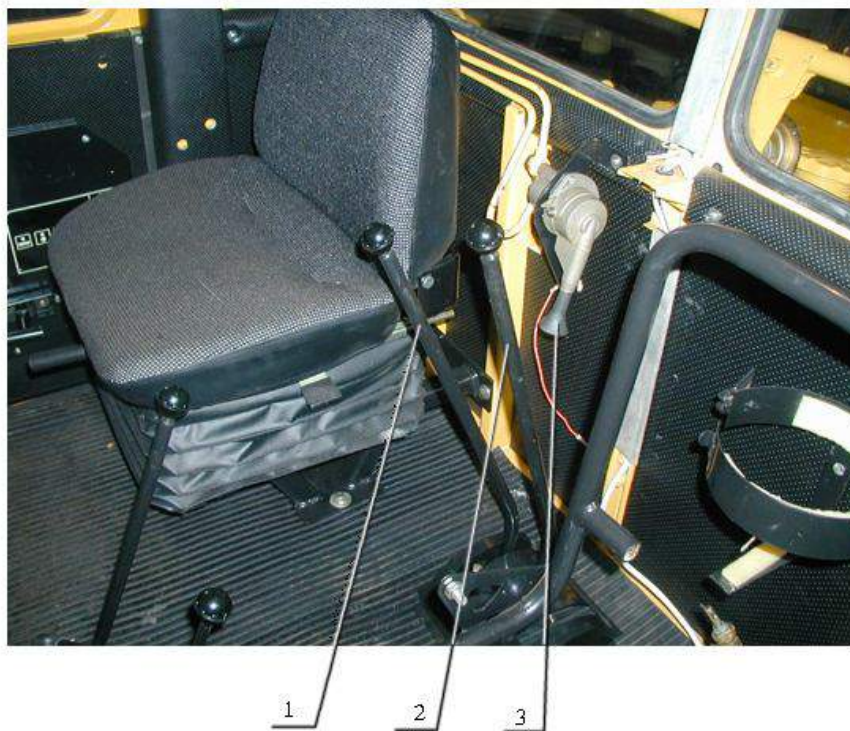


Рис. 10. Оборудование кабины

1. Рычаг управления выносной гидролинией (устанавливается как опция).
2. Рычаг управления навесным устройством трактора.
3. Рукоятка управления тормозами прицепа (ручной тормозной кран) (положение "Вниз" - растормаживание, положение "Вверх" - затормаживание).

2 - Рукоятка включения стояночного тормоза (рис. 9).

Имеет два положения (рис. 11):

- вертикальное - тормоз выключен;
- горизонтальное - тормоз включен.

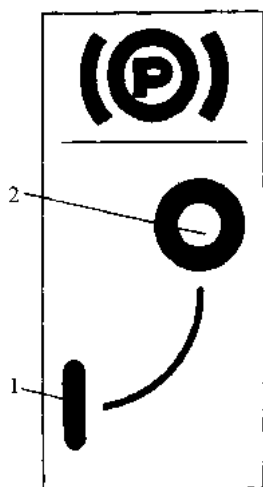


Рис. 11. Схема управления рукояткой стояночного тормоза

- 1 - включен
- 2 - выключен

3 - Рукоятка управления тормозами прицепов при движении и на стоянке (рис.10).

Для включения тормозов прицепов на ходу рукоятку из нижнего положения (рис. 12) плавно поднимите вверх до получения необходимого торможения прицепов. Для включения

тормозов прицепов на стоянке рукоятку установите в верхнее фиксированное положение.

Для выключения тормозов прицепов рукоятку опустите в нижнее положение. При снятии с фиксированного положения предварительно оттяните ручку на рукоятке.

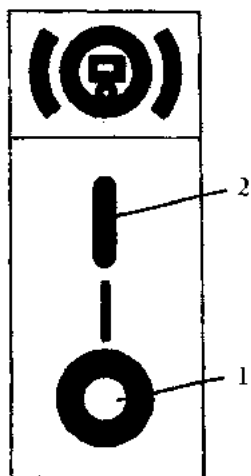


Рис. 12. Схема положений рукоятки управления тормозами прицепа

- 1 - включено
- 2 - выключено

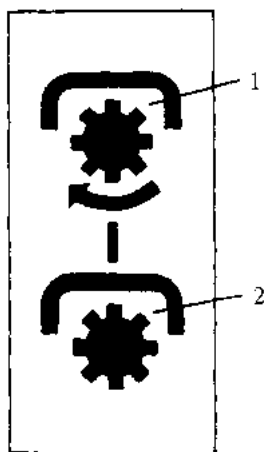


Рис. 13. Схема управления рычагом MOM

- 1 - включен
- 2 - выключен

Управление включением MOM (механизм отбора мощности устанавливается как дополнительная опция).

При повороте рукоятки "на себя" вверх происходит включение MOM, "от себя" вниз - выключение.

Рычаги (по ходу трактора - правый - 1, левый - 2) (рис. 10) гидрораспределителя гидросистемы навесного устройства имеют четыре фиксированные позиции (рис. 14): вперед по ходу трактора соответственно - "Подъем", "Нейтральная", "Опускание принудительное" и "Плавающая". Из позиции "Подъем" и "Опускание принудительное" рычаг автоматически возвращается в позицию "Нейтральная" при выходе из фиксированного положения вручную или окончания рабочего хода гидроцилиндра.

Управление навесным устройством трактора осуществляется левым рычагом 2.

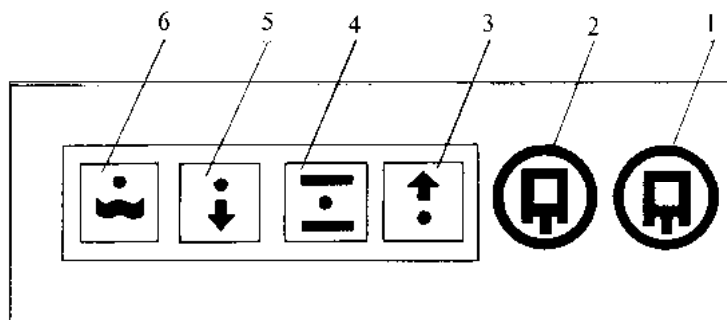


Рис. 14. Схема управления рычагами гидрораспределителя навесного оборудования
1 - рычаг (правый) управления выносной гидролинией (гидролиния устанавливается как опция);
2 - рычаг (левый) управления навесным устройством трактора; 3 - позиция "Подъём";
4 - позиция "Нейтральная"; 5 - позиция "Опускание принудительное"; 6 - позиция "Плавающая"

8 - Педаль фиксации угла наклона рулевой колонки (рис. 9).

Рулевая колонка имеет пять фиксированных положений: номинальное положение под углом 25° к горизонту, три - через каждые 5° от номинального положения при наклоне "на себя" и одно - через 25° при наклоне "от себя" (рулевое колесо при этом занимает горизонтальное положение). Наклон осуществляется при помощи изменения взаимного положения верхней и нижней части рулевой колонки.

9 - Рычаг переключения режимов (рис. 9).

Рычаг переключения режимов (рис. 15) служит для:

- блокировки стартера во включенном режиме;
- включения режимов;
- включения и отключения заднего моста;
- включения заднего хода.

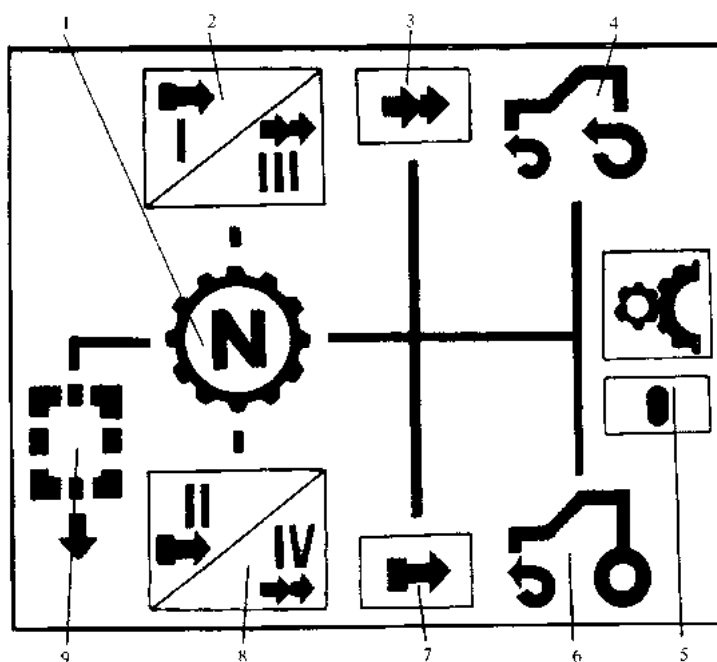


Рис. 15. Схема положений рычага переключения режимов
1 - нейтраль "N"; 2 - режим I (III); 3 - "быстрый" режим; 4 - задний мост включен;
5 - подготовка стартера к работе; 6 - задний мост выключен; 7 - "медленный" режим;
8 - режим II (IV); 9 - задний ход

Методика последовательных включений рычагом из исходного положения.

Исходное положение - качание рычагом из положения "N" до упора вправо в поперечном направлении без дополнительного усилия. Перед пуском двигателя для подготовки стартера к работе рычаг прижмите вправо до упора и в этом положении запускайте двигатель. После пуска двигателя, в соответствии с предстоящей работой, включите "быстрый" или "медленный" режим, для чего верните рычаг в правое положение и переведите вперёд ("быстрый") или назад ("медленный") (перемещение муфты раздаточного вала). Затем рычаг вновь верните в положение "N" и установите в положение, соответствующее выбранному режиму: I (III) или II (IV) (перемещение муфты грузового вала).

Для включения (выключения) заднего моста рычаг из исходного положения выведите с толчком вправо до упора и переведите до упора вперёд (включен) или назад (выключен). После чего рычаг верните в исходное положение.

Для включения заднего хода рычаг из положения "N" переведите с толчком влево и назад до упора.

ВНИМАНИЕ! Рычагом переключения режимов, а также рычагами включения медленного и быстрого режимов необходимо пользоваться только при остановленном тракторе. При этом рычаг переключения передач должен быть установлен в положение "Включение тормозов-синхронизаторов".

12 - Рычаг переключения передач.

Рычаг переключения передач (рис. 16) имеет шесть фиксированных положений.

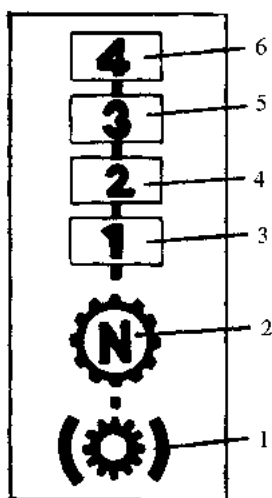


Рис. 16. Схема положений рычага переключения передач

1 - включение тормозов-синхронизаторов;
2 - нейтраль "N"; 3 - 1-я передача; 4 - 2-я передача;
5 - 3-я передача; 6 - 4-я передача

Из положения "N" в положение 1-й передачи рычаг переводите с выжимом педали слива. При движении трактора переключение передач в пределах выбранного режима осуществляйте путём последовательного перевода рычага вперёд из положения 1-й передачи в положение 2-й, 3-й и 4-й передач без выжима педали слива. В положение "Включение тормозов-синхронизаторов" рычаг переводите из положения "N" назад, предварительно приподняв его. Этим положением пользуйтесь только для переключения режимов при остановленном тракторе.

5. УСТРОЙСТВО И РАБОТА СОСТАВНЫХ ЧАСТЕЙ ТРАКТОРА

5.1. Двигатель и его системы

На тракторе установлен двигатель ЯМЗ-238НД4, являющийся силовой установкой, предназначенной для приведения трактора в движение и обеспечения работы систем и агрегатов трактора.

Работу двигателя обеспечивают следующие системы:

- система питания топливом;
- система питания воздухом;
- система выпуска отработавших газов;
- система охлаждения;
- система смазки;
- система предпускового подогрева.

Двигатель

Двигатель имеет жидкостную систему охлаждения и турбонаддув всасываемого в цилиндры двигателя воздуха.

Двигатель 1 (рис. 17) установлен на подmotorной полураме 4. Двигатель шарнирно закреплён на траверсе 6, которая своими концами упирается на подmotorную полураму через резинометаллические амортизаторы 5 АКСС-400М, а при помощи кронштейнов 2, закреплённых на картере маховика, опирается на подmotorную полураму через резинометаллические амортизаторы 3.

Работу двигателя обеспечивают следующие узлы и агрегаты:

- масляный насос;
- топливный насос высокого давления;
- фильтр грубой очистки масла;
- фильтр центробежной очистки масла;
- фильтр турбокомпрессора;
- фильтр тонкой очистки топлива;
- фильтр грубой очистки топлива;
- стартер.

Описание и работа вышеуказанных узлов и агрегатов двигателя изложены в инструкции по эксплуатации двигателя.

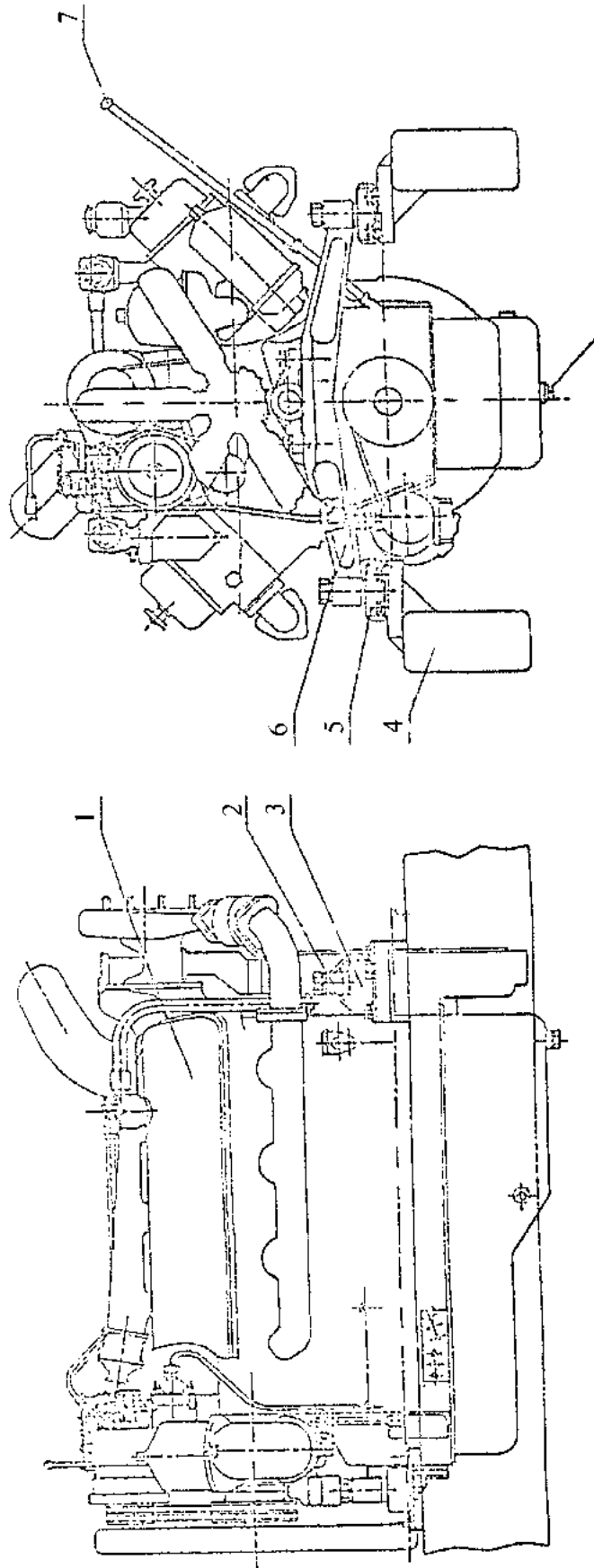


Рис. 17. Установка двигателя
1 - двигатель; 2 - кронштейн; 3 - амортизатор АКСС-400М; 4 - подmotorная полурама;
6 - траверса; 7 - масляный шуг; 8 - пробка для слива масла.

Системы охлаждения, смазки и предпускового обогрева двигателя

Система охлаждения предназначена для поддержания теплового режима двигателя в заданных температурных пределах.

Система охлаждения - закрытая, с принудительной циркуляцией охлаждающей жидкости (рис. 18).

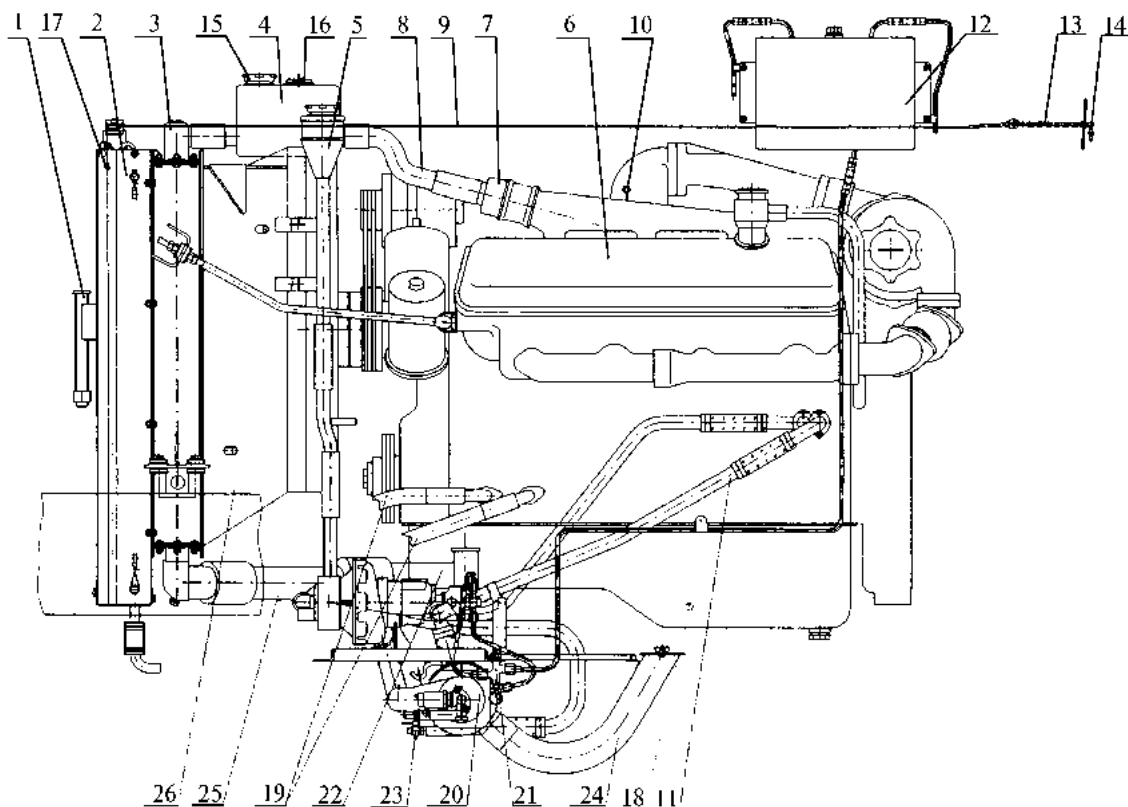


Рис. 18. Система охлаждения и обогрева двигателя (ЯМЗ-238НД4)

- 1 - радиатор масляный рулевого управления; 2 - радиатор масляный; 3 - радиатор водяной;
4 - бак расширительный; 5 - крышка заливной горловины; 6 - двигатель; 7 - термостат;
8, 25 - трубопроводы системы охлаждения; 9 - трос; 10 - датчик указателя температуры
охлаждающей жидкости; 11 - трубопроводы системы предпускового обогрева; 12 - бачок топливный;
13 - цепь; 14 - ручка; 15 - заливная пробка расширительного бака; 16 - паровоздушный клапан; 17 - шторка;
18 - датчик указателя температуры масла; 19 - трубопроводы системы смазки двигателя;
20 - подогреватель ПЖД30; 21 - топливный кран; 22 - водяной насос двигателя; 23 - краник сливной;
24 - насадок; 26 - кожух вентилятора.

В систему охлаждения двигателя входят: радиатор 3, расширительный бак 4 с паровоздушным клапаном 16 и заливной пробкой 15, вентилятор, кожух вентилятора 26 и трубопроводы.

Радиатор охлаждающей жидкости 2-рядный трубчато-пластинчатого типа. Состоит из сердцевины, верхнего и нижнего баков, двух боковин и предназначен для отвода тепла от охлаждающей жидкости воздухом, просасываемым вентилятором через радиатор.

Радиатор установлен и закреплён на подмоторной полураме и зафиксирован в вертикальном положении с помощью стяжек.

Расширительный бак служит резервной ёмкостью для охлаждающей жидкости, увеличивающейся в объёме при нагревании. Кроме того, он обеспечивает отделение пара и

воздуха от охлаждающей жидкости. Расширительный бак имеет патрубки для соединения с радиатором 3 и с трубопроводами головок блока двигателя. Расширительный бак установлен на кронштейнах радиатора через резиновые амортизаторы.

Кожух вентилятора 26 предназначен для формирования воздушного потока в системе охлаждения.

Работа системы охлаждения осуществляется следующим образом.

Во время работы двигателя циркуляция охлаждающей жидкости в системе охлаждения создаётся водяным насосом 22. Из нагнетательного патрубка насоса жидкость под давлением поступает в правую и левую рубашки блоков цилиндров, затем в рубашки головок цилиндров и далее в водосборные трубопроводы.

В рубашки головок цилиндров охлаждающая жидкость попадает по направляющим канал, в первую очередь, к наиболее нагретым поверхностям - выпускным патрубкам и стаканами форсунок.

Пройдя рубашки блоков, охлаждающая жидкость по трубам направляется в коробки термостатов 7. При температуре охлаждающей жидкости до 70°C весь поток по обводному контуру направляется на вход в насос 22. При температуре более 70°C термостаты начинают открываться, пропуская охлаждающую жидкость через расширительный бак 4 в радиатор 3. Полное открытие термостатов наступает при температуре охлаждающей жидкости на выходе из двигателя 80°C. В радиаторе поток охлаждающей жидкости отдаёт тепло воздуху, просасываемому вентилятором двигателя. При температуре выше 100°C на приёмнике температуры охлаждающей жидкости щитка приборов загорается лампа красного цвета.

Тепловой режим двигателя, управляемый из кабины трактора, регулируется с помощью шторки 17.

Полная вместимость системы охлаждения двигателя - 65 литров.

Для обеспечения заданной температуры масла двигателя перед радиатором 3 системы охлаждения двигателя установлен и закреплён на боковинах масляный радиатор 2, состоящий из 2-х отдельных секций, меньшая из которых используется для охлаждения масла двигателя.

Масляный радиатор 2-рядный, трубчато-пластинчатого типа.

Температура охлаждающей жидкости в коллекторе двигателя и масла в поддоне двигателя при работе под нагрузкой должна быть:

Двигатель	Температура охлаждающей жидкости в коллекторе и масла в поддоне двигателя, °С	
	при работе под нагрузкой	допускается кратковременная работа (до 10 мин.)
ЯМЗ-238НД4	75...100	105
8481.10	70...90	95

Давление масла в системе смазки двигателя, прогретого до температуры, указанной выше, должно быть:

Двигатель	Давление масла при частоте вращения, кПа (кгс/см ²)	
	минимальное	номинальное
ЯМЗ-238НД4	не менее 100 (1,0)	400...700 (4,0...7,0)
8481.10	не менее 98 (1,0)	390...590 (3,9...5,9)

Допускается мигание встроенной контрольной лампы приёмника указателя давления

масла двигателя при пуске на холодном масле, при прогреве, а также на минимальной частоте вращения коленчатого вала двигателя. При увеличении частоты вращения коленчатого вала выше $12,5 \text{ с}^{-1}$ (750 об/мин) лампа должна погаснуть.

Система предпускового обогрева двигателя

Установленная на тракторе система обогрева предназначена для подготовки двигателя к запуску при низкой температуре окружающего воздуха и поддержания плюсовой температуры охлаждающей жидкости при неработающем двигателе. Система обогрева - закрытая, жидкостная, с принудительной циркуляцией; она подключена к системе охлаждения параллельно.

В систему обогрева входят: предпусковой подогреватель ПЖД-30Г с выхлопным патрубком, рама котла обогрева, водяные трубы и топливопроводы, дополнительный топливный бачок. Подогреватель установлен на подmotorной полураме трактора и состоит из узлов, представленных на рис. 19. Подогреватель оснащен системой электроискрового розжига с искровой свечой и транзисторным коммутатором.

В горелке топливо смешивается с воздухом. Образовавшаяся смесь воспламеняется и сгорает. Горелка съемная, крепится к котлу подогревателя болтами. На горелке установлены электроискровая свеча и топливный электромагнитный клапан в сборе с форсункой и электронагревателем топлива.

Котел подогревателя состоит из двух связанных между собой полостей: внутренней и наружной. В нем охлаждающая жидкость нагревается.

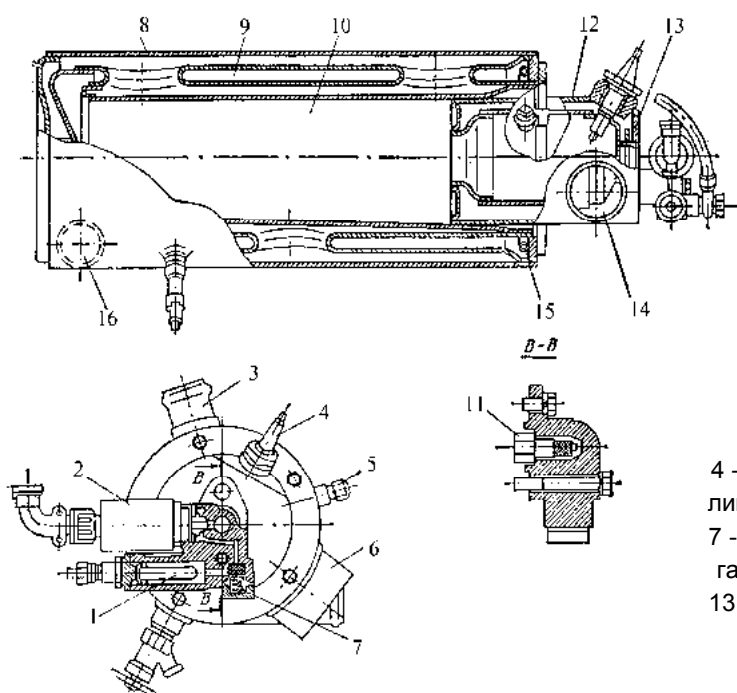


Рис. 19. Котел подогрева

- 1 - электронагреватель топлива;
- 2 - электромагнитный топливный клапан;
- 3, 16 - патрубки отвода жидкости;
- 4 - свеча зажигания; 5 - патрубок подвода топлива к нагревателю; 6 - патрубок отвода газов;
- 7 - топливный фильтр; 8 - корпус котла; 9, 10 - газовые полости; 11 - форсунка; 12 - горелка;
- 13 - завихритель воздуха; 14 - патрубок подвода воздуха; 15 - нагреватель топлива.

Насосный агрегат показан на рис. 20 и состоит из вентилятора (нагнетателя), топливного и жидкостного насосов, приводимых в действие от одного электродвигателя. Жидкостный насос центробежного типа предназначен для обеспечения циркуляции теплоносителя между предпусковым подогревателем и системой охлаждения двигателя. Вентилятор центробежного типа обеспечивает подачу воздуха в горелку котла подогревателя. Топливный насос шестеренчатого типа обеспечивает подачу топлива под давлением к форсунке котла подогревателя. Расход топлива регулируется с помощью редукционного клапана, установ-

ленного на топливном насосе и показанного на рис. 21.

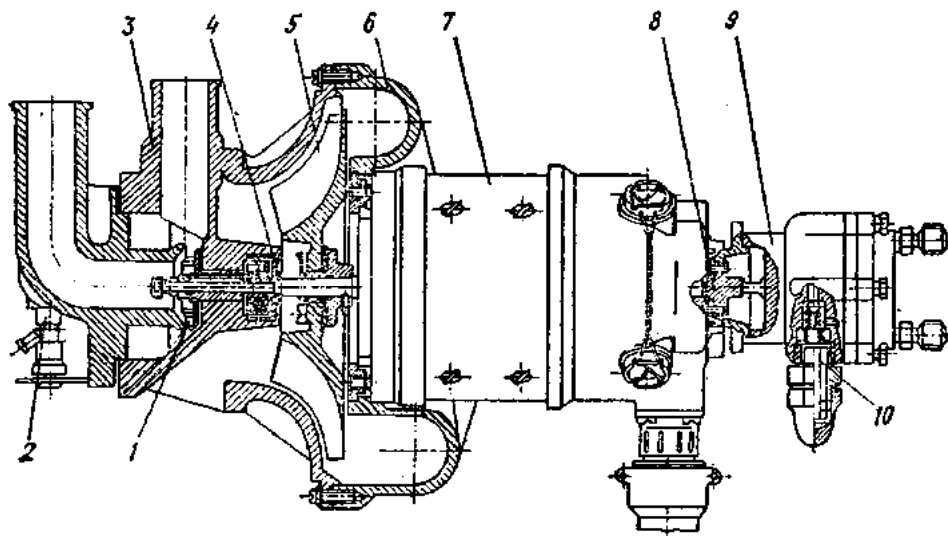


Рис. 20. Насосный агрегат

- 1 - крыльчатка жидкостного насоса; 2 - сливной кран; 3 - жидкостный насос;
4 - манжета; 5 - крыльчатка вентилятора; 6 - корпус вентилятора; 7 - электродвигатель;
8 - соединительная муфта; 9 - топливный насос; 10 - редукционный клапан.

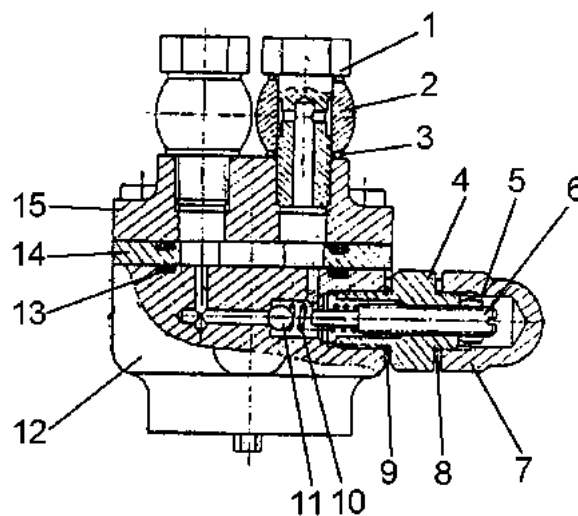


Рис. 21. Редукционный клапан топливного насоса

- 1 - болт топливопровода; 2 - угольник поворотный; 3, 8, 9, 13 - кольца уплотнительные;
4 - штуцер; 5, 7 - гайки; 6 - винт регулировочный; 10 - пружина; 11 - шарик;
12 - корпус топливного насоса; 14 - проставка; 15 - крышка топливного насоса.

Система электронного розжига предназначена для обеспечения искрового разряда в горелке при пуске подогревателя. Топливная смесь в горелке котла подогревателя воспламеняется высоковольтным разрядом, который образуется между электродами свечи. Высокое напряжение на электродах свечи создается транзисторным коммутатором и индукционной катушкой.

Подогреватель работает следующим образом. Топливный насос подогревателя от-

бирает топливо из бачка 12 (рис. 18), которое через открытый электромагнитный клапан подводится к форсунке и впрыскивается во внутреннюю полость горелки котла подогревателя. Распыленное топливо смешивается с подаваемым вентилятором воздухом, воспламеняется и сгорает, нагревая в котле охлаждающую жидкость. Продукты сгорания топлива через насадок 24 направляются под масляный картер двигателя 6 и нагревают в нем масло.

Система питания топливом

Система питания представлена на рис. 22.

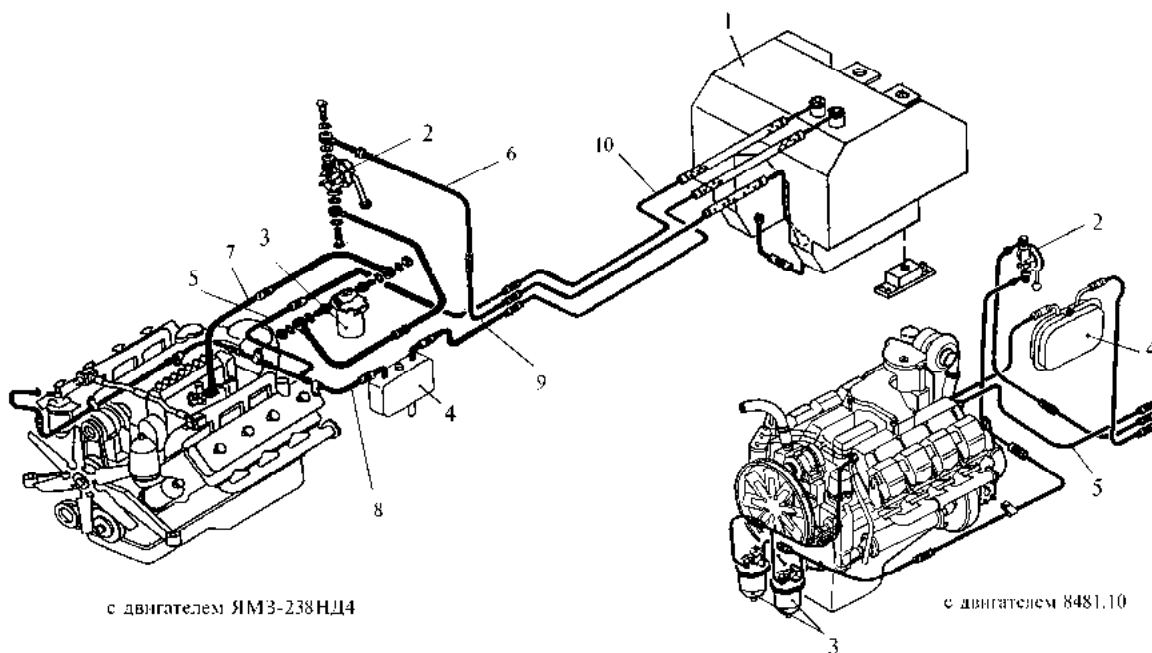


Рис. 22. Система питания трактора

1 - топливный бак; 2 - топливоподкачивающий насос; 3 - фильтр грубой очистки;
4 - бачок; 5 - сливной трубопровод.

Из топливного бака 1 (рис. 22) топливо по топливопроводу 6 поступает к ручному топливоподкачивающему насосу 2 и фильтру грубой очистки 3, откуда по топливопроводу 7 подаётся в топливоподкачивающий насос дизеля, затем, пройдя тонкую очистку - к топливному насосу высокого давления (ТНВД), а от него - к форсункам, которые впрыскивают его в цилиндры дизеля. При этом отсечное топливо и попавший в систему воздух отводятся через перепускной клапан ТНВД и жиклёр фильтра тонкой очистки (трасса 8, 9) в топливный бак. Топливо, просочившееся через прецизионные детали форсунки, отводится по сливному трубопроводу (5, 10) в бак. Бак сообщается с атмосферой через сапун.

Магистраль слива отсечного топлива соединяется с топливным бачком, предназначенным для подготовки дизеля к запуску при низких температурах окружающего воздуха и поддержания плюсовой температуры охлаждающей жидкости при остановленном двигателе.

Ручной топливоподкачивающий насос РНМ-1К

Насос (рис. 23) состоит из корпуса 1, крышки 9, мембраны 8, клапанов 10, 11, 12, рычага 3.

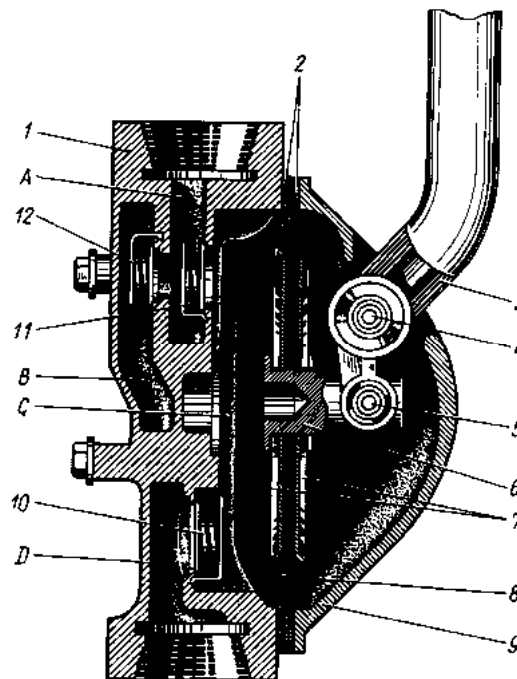


Рис. 23. Схема ручного топливоподкачивающего насоса

1 - корпус; 2 - прокладка; 3 - рычаг; 4 - ось рычага; 5 - ось; 6 - болт; 7 - тарелка;
8 - мембрана; 9 - крышка; 10 - всасывающий клапан; 11 - нагнетательный клапан;
12 - редукционный клапан; А, В, D - каналы; С - полость

Края мембраны 8 зажаты между корпусом 1 и крышкой 9 болтами. Центральная часть мембраны с двумя тарелками 7 и прокладками закреплена на болте 6. Хвостовик болта шарнирно соединён с рычагом 3.

В корпусе насоса имеются три гнезда для размещения клапанов и три канала. При движении мембраны в сторону крышки 9 в полости С образуется разрежение, под действием которого открывается всасывающий клапан 10, и топливо засасывается из канала D в полость С. Нагнетательный клапан 11 закрыт. При обратном ходе мембраны открывается клапан 11, и топливо из полости С нагнетается в канал А и далее к фильтру грубой очистки. При этом всасывающий клапан 10 закрыт. При повышении давления в канале А на 0,06...0,08 МПа (0,6...0,8 кгс/см²) вступает в работу редукционный клапан 12 и часть топлива из клапана А поступает в полость С через каналы В и D. При работающем дизеле под влиянием разрежения, создаваемого топливоподкачивающим насосом дизеля, открываются клапаны 11 и 12 и топливо из канала D поступает в канал А через полость С.

Система питания двигателя воздухом и обслуживание фильтроэлементов

Система питания двигателя воздухом

Система питания двигателя воздухом предназначена для очистки воздуха от пыли и подвода его к цилиндрам двигателя.

В систему входят: воздухозаборная труба 1 (рис. 24), воздухоочиститель циклонный 15, воздухоочиститель 6, рукав 13 трассы очищенного воздуха, глушитель 19 с эжектором отсоса пыли, трубы 4, 9 и 10, через которые идет удаление пыли из первой ступени циклонного воздухоочистителя, сигнализатор засоренности воздухоочистителя 14.

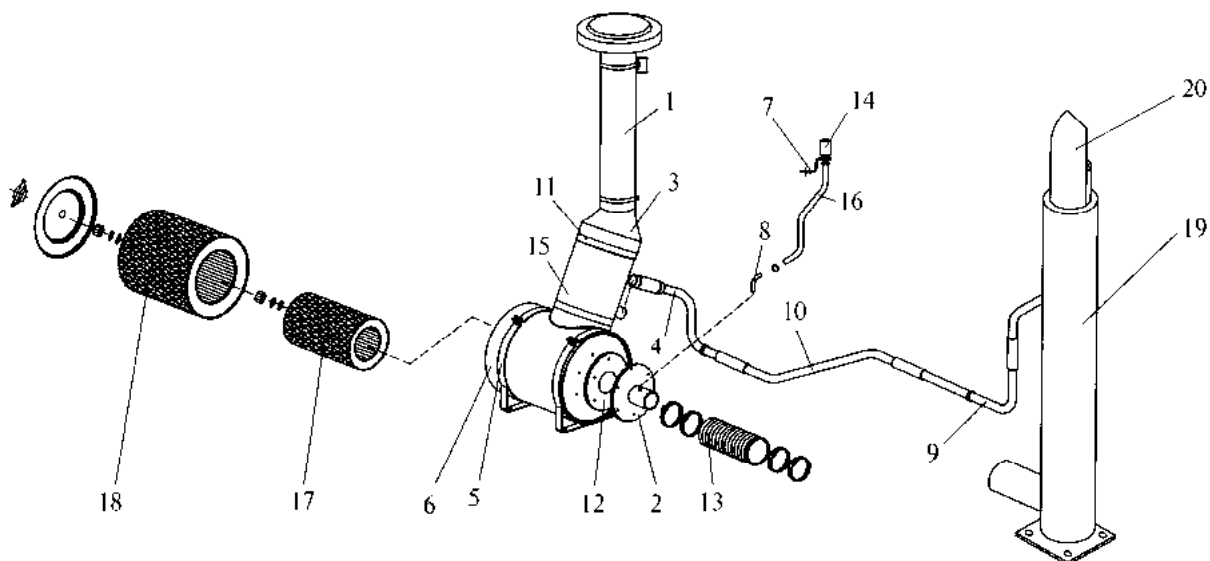


Рис. 24. Система очистки воздуха и выпуска отработавших газов

- 1 - труба воздухозаборная; 2 - фланец; 3 - патрубок; 4 - труба; 5 - хомут; 6 - воздухоочиститель;
7 - кронштейн; 8 - труба; 9 - труба; 10 - труба; 11 - хомут; 12 - прокладка; 13 - рукав;
14 - сигнализатор засорённости воздухоочистителя; 15 - воздухоочиститель циклонный;
16 - рукав; 17 - элемент фильтрующий; 18 - элемент фильтрующий;
19 - выпускная труба с глушителем;
20 - насадок.

Воздухоочиститель предназначен для очистки атмосферного воздуха от пыли и других твердых включений.

Воздухоочиститель сухой, двухступенчатый, с автоматическим удалением пыли из циклонного воздухоочистителя.

Воздухоочиститель 15 первой ступени состоит из прямоточных циклонов, установленных в корпусе. На корпусе имеется патрубок для подсоединения первой ступени воздухоочистителя к эжекционной трассе отсоса пыли.

Воздухоочиститель второй ступени состоит из корпуса и двух фильтров 17, 18. Фильтры устанавливаются в корпусах и закрываются крышкой.

На задней стенке корпуса 2 расположен патрубок для выхода чистого воздуха и подсоединения к рукаву 13 трассы подвода очищенного воздуха к двигателю.

Сигнализатор засоренности 14 воздухоочистителя предназначен для определения степени засоренности и состоит из прозрачного корпуса, поршня красного цвета, который является сигнализирующим элементом. После нажатия на крышку сигнализатора положение его поршня следует контролировать при номинальной частоте вращения коленчатого вала двигателя под нагрузкой.

Положение поршня относительно прозрачного окна характеризует степень засоренности воздухоочистителя. Если поршень не доходит до окна или перекрывает его частично, обслуживание кассет воздухоочистителя не требуется.

Сигнализатор 14 установлен в кабине и соединен с воздухоочистителем резиновым шлангом 16.

Воздухоочиститель работает следующим образом: под действием разрежения в цилиндрах двигателя на такте выпуска атмосферный воздух через воздухозаборную трубу 1 поступает в циклоны воздухоочистителя 15.

Воздух, входя в воздухоочиститель циклонный 15 и обтекая спиральные лопасти

циклонов, закручивается, при этом частицы наиболее крупной пыли под действием центробежных сил отбрасываются к стенкам и отсасываются эжектором глушителя 19 и вместе с отработавшими газами удаляются в атмосферу. Этим завершается первая ступень очистки воздуха от пыли.

Очищенный в первой ступени воздух с незначительным количеством пыли поступает по вторую ступень к кассетам 17, 18.

В кассетах 17, 18 оставшиеся частицы пыли задерживаются на наружных поверхностях картонных фильтрующих элементов. Очищенный воздух поступает по рукаву 13 в турбокомпрессор дизеля, а затем через впускные коллекторы в цилиндры двигателя.

Воздухоочиститель и воздухозаборная труба расположены справа от капота двигателя.

Система выпуска отработавших газов

Система выпуска отработавших газов предназначена для отвода их от двигателя, снижения шума выпуска и отсоса пыли из первой ступени воздухоочистителя.

Система состоит из выпускной трубы 19 (рис. 24) с глушителем и подводящих трубопроводов.

Глушитель выполнен прямоточным с резонансной камерой. В глушитель встроен эжектор отсоса пыли из первой ступени воздухоочистителя. На выходе из глушителя предусмотрен насадок 20, отводящий выпускные газы в сторону.

Шумопоглощающее устройство глушителя состоит из резонансной камеры, изготовленной из перфорированной трубы, и внутреннего объема глушителя.

При работе двигателя и прохождении выпускных газов по перфорированной трубе, происходит колебательное движение газа через отверстия перфорации и переход части звуковой энергии в работу трения газа о стенки отверстий.

Для удаления пыли из первой ступени воздухоочистителя в эжекторе сделано местное сужение в виде сопла и диффузор. При прохождении газа через эжектор в месте сужения образуется разрежение и происходит автоматическое удаление пыли из бункера по трубам 4,9 и 10. Выпускная труба закреплена на крыше машины.

5.2. Трансмиссия

В трансмиссию трактора входит полужёсткая муфта, редуктор привода насосов, коробка передач, карданная передача, ведущие мосты.

Полужёсткая муфта и редуктор привода насосов

Полужёсткая муфта и редуктор привода насосов (РПН) (рис. 25) служат для передачи крутящего момента от двигателя к коробке передач.

Полужёсткая муфта служит для демпфирования динамических нагрузок, снижения крутильных колебаний.

Редуктор осуществляет привод к двум гидронасосам гидросистем - управления поворотом (НШ100А-3Л) и навесного оборудования (НШ50А-3Л). Он позволяет, при необходимости, отключать двигатель от трансмиссии.

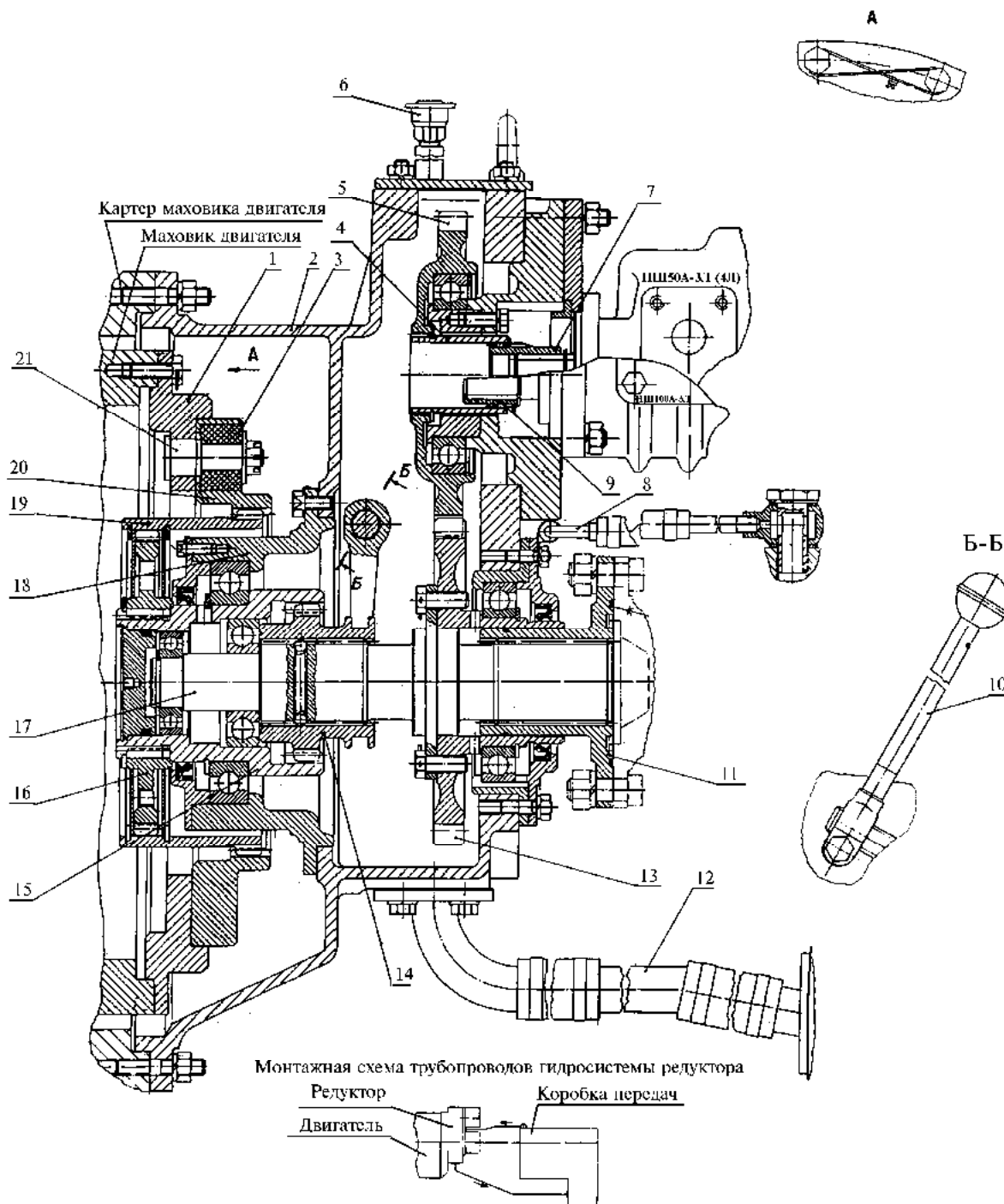


Рис. 25. Полужёсткая муфта и редуктор привода насосов

1 - диск; 2 - картер; 3 - амортизатор; 4, 7, 9 - муфта; 5, 13 - шестерня; 6 - сапун; 8 - трубопровод;
10 - рычаг; 11 - фланец; 12 - труба; 14 - муфта подвижная; 15 - вал-муфта; 16 - муфта внутренняя;
17 - вал; 18 - стакан; 19 - муфта наружная; 20 - муфта; 21 - палец.

Полужёсткая муфта устанавливается на маховик двигателя. Крутящий момент передаётся ведущим диском 1 через резиновые амортизаторы 3 и пальцы 21 зубчатой муфте 20, с которой в зацеплении находится наружная муфта 19 редуктора. Через внутреннюю муфту 16 вращение передаётся на вал-муфту 15, в зацеплении с которой находится подвижная муфта 14, установленная на шлицах вала 17. На валу 17 установлен перемещающийся по шлицам фланец 11, с которым связан карданный вал привода ведущего вала коробки пере-

дач.

Привод к насосам осуществляется через шестерни 13, 5 и далее через компенсирующее устройство: плавающую муфту 4 и муфты 7, 9 на ведущий валик гидронасосов.

При запуске двигателя в зимнее время или неисправности двигателя, требующей его отключения, трансмиссия трактора отключается рычагом 10 путём перемещения его в сторону двигателя.

Перевод рычага из одного положения в другое следует производить только при остановленном двигателе. В случае утыкания муфт при включении "зуб в зуб" необходимо коленчатый вал двигателя проверить стартером.

Смазка редуктора привода насосов осуществляется от гидросистемы смазки коробки передач. Масло под давлением подводится к трубопроводу 8 и поступает через дроссельные каналы к подшипниковым узлам и манжетам на входе и выходе из редуктора. Смазка шестерён, шлицевых соединений и других подшипников осуществляется разбрызгиванием, после чего масло сливается по трубе 12 в коробку передач.

Уплотнение вращающихся валов осуществляется манжетами и резиновыми кольцами, поэтому внутренняя полость сообщается с атмосферой через сапун 6.

Коробка передач

Коробка передач (рис. 26) трактора механическая, многоступенчатая, с шестернями постоянного зацепления, с механическим приводом переключения режимов и гидравлическим управлением фрикционными, обеспечивающими переключение передач без разрыва потока мощности в пределах одного режима.

Коробка передач (КП) позволяет изменять скорость движения трактора, осуществлять движение задним ходом и буксировку, отключать задний ведущий мост, а также передавать вращение на вал отбора мощности.

Коробка передач установлена через амортизаторы на четырёх кронштейнах, приваренных к лонжеронам передней полурамы. Под амортизаторы коробки передач установлены регулировочные прокладки для обеспечения соосности выходного вала редуктора привода насосов и ведущего вала коробки передач, а также для уменьшения разности по высоте между отдельными амортизаторами. Картер коробки передач состоит из верхней 3 и нижней 2 половин и поддона 1 с насосом. На верхней половине картера установлены: привод управления КП 4 с рычагом 5, фильтр 8 гидросистемы КП с механизмом переключения передач 7 с кронштейном 12 и рычагом 6, гидроаккумулятор 9, насос НШ-10 с клапаном предохранительным гидросистемы управления поворотом 11, рычаг 10 переключения на буксировку.

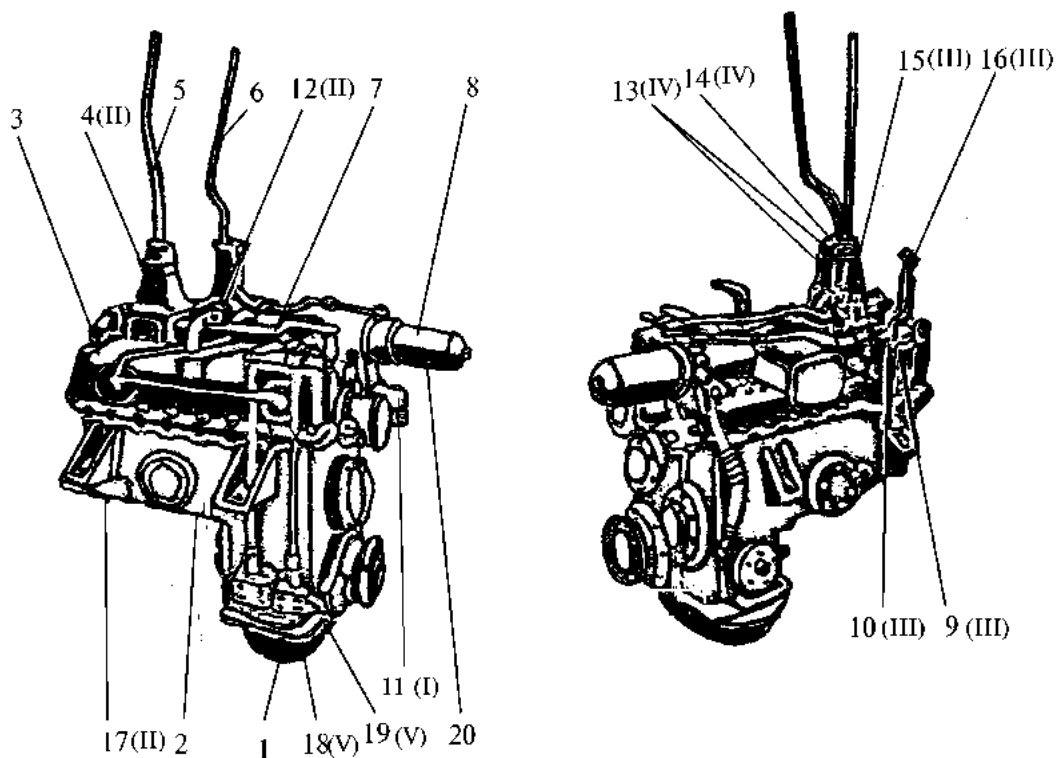
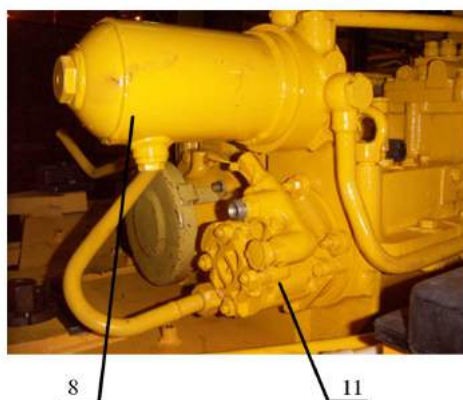


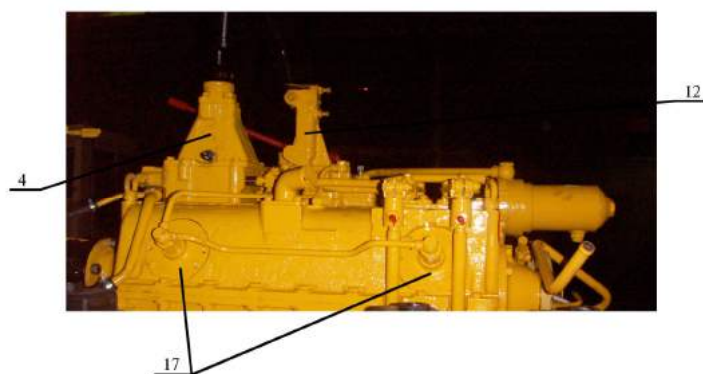
Рис. 26. Коробка передач

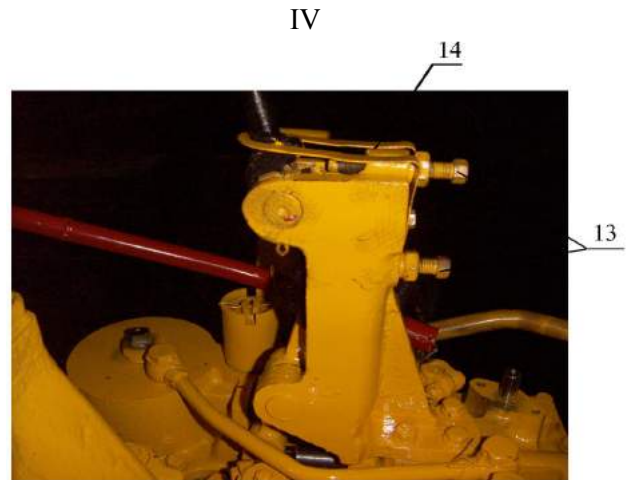
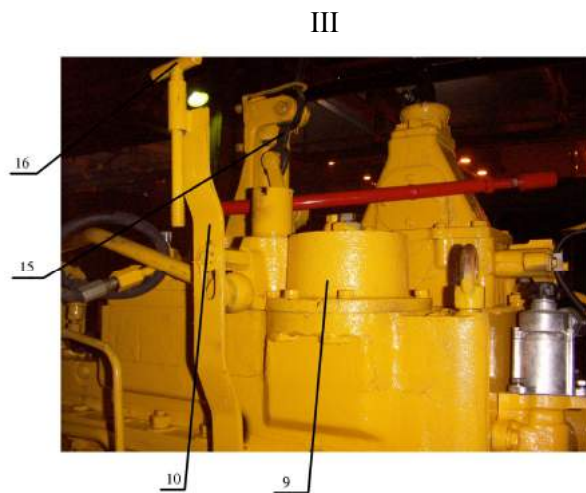
- 1 - поддон с насосом; 2 - нижняя половина картера; 3 - верхняя половина картера;
 4 - привод управления КП; 5 - рычаг режимов; 6 - рычаг переключения передач;
 7 - механизм переключения передач; 8 - фильтр; 9 - гидроаккумулятор; 10 - рычаг буксировки;
 11 - насос НШ-10 с предохранительным клапаном гидросистемы управления поворотом;
 12 - кронштейн; 13 - регулировочные болты; 14 - прижим; 15 - рычаг; 16 - рукоятка рычага буксировки;
 17 - тормоза-синхронизаторы; 18 - нижняя контрольная пробка;
 19 - верхняя контрольная пробка; 20 - пробка.

I

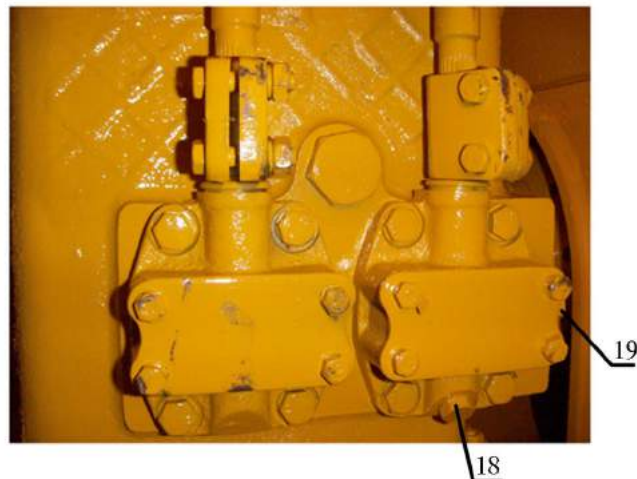


II





V



Редукторная часть коробки передач

Редукторная часть коробки передач (рис. 27) состоит из ведущего 1, промежуточного 5, грузового 8, раздаточных 12, 14 валов и вала 25 привода насоса КП (НМШ-25).

Ведущий вал - трёхопорный, вращается на двух роликовых и одном двухрядном сферическом роликовом подшипниках. На валу расположены четыре фрикциона 32, 33, 34, 35 соответственно I, II, III и IV передач и ведущая шестерня 36 вала привода насосов. Ведущий вал пустотелый, в нём установлены два маслопровода, подводящих масло к фрикционам I и IV передач.

Подвод масла к фрикционам II и III передач осуществляется из средней опоры.

Промежуточный вал 5 - трёхопорный, вращается на двух роликовых и одном шариковом подшипниках. На шлицах вала установлены семь шестерён, из которых четыре: 3, 4, 21, 24 находятся постоянно в зацеплении с шестернями фрикционов ведущего вала, две: 2 и 23 - с шестернями, свободно вращающимися на грузовом валу, а шестерня 22 является ведущей шестерней заднего хода.

Грузовой вал 8 - трёхопорный, вращается на одном шариковом и двух роликовых подшипниках. На валу установлены пять цилиндрических шестерён и две зубчатые муфты 17 и 19. Шестерни 18, 16, 20 установлены на шариковых подшипниках.

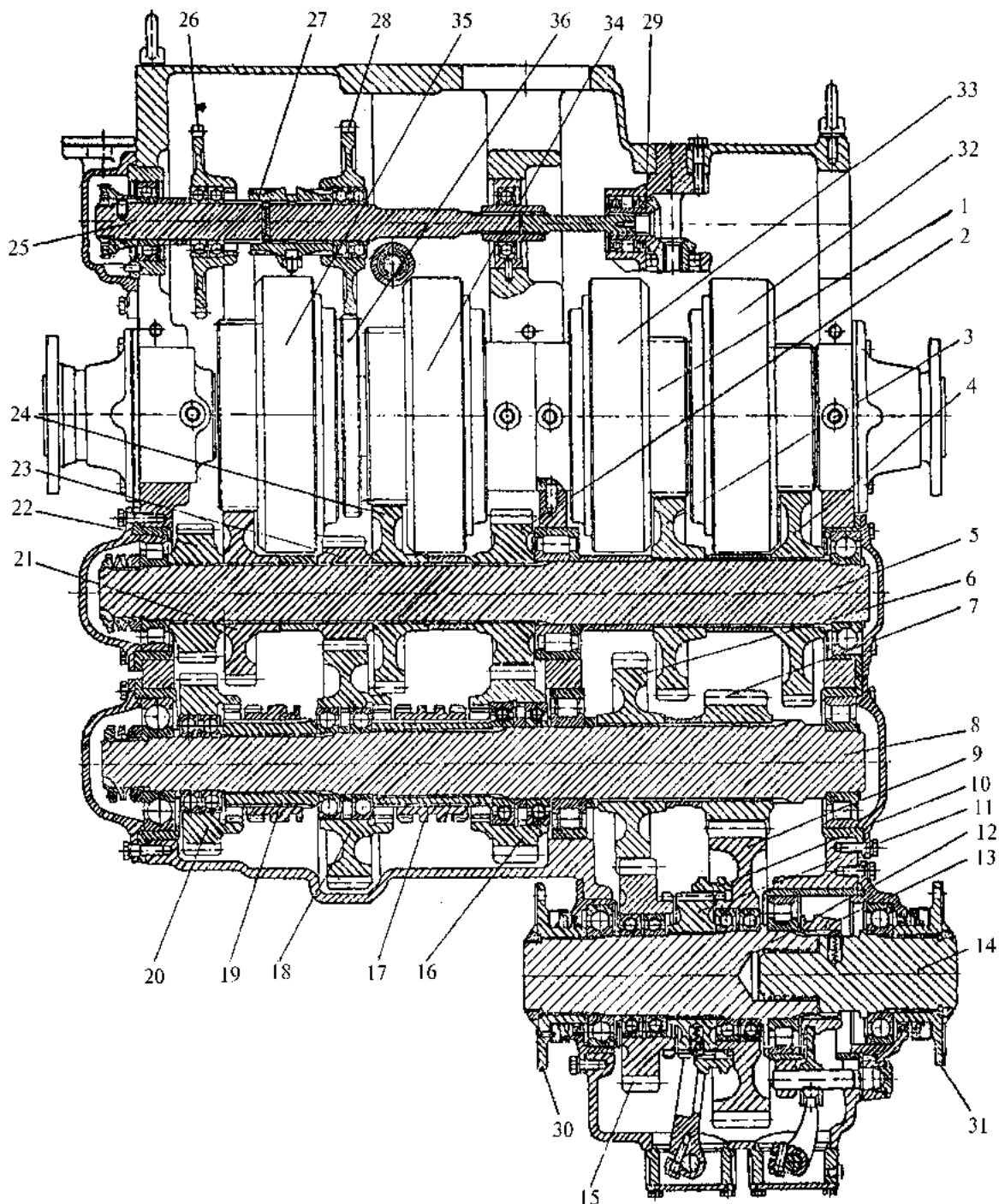


Рис. 27. Редукторная часть коробки

- 1 - вал ведущий; 2, 3, 4, 21, 22, 23, 24 - шестерня промежуточного вала; 5 - промежуточный вал;
6, 7, 16, 18, 20 - шестерни грузового вала; 8 - грузовой вал; 9, 15 - шестерни раздаточного вала;
10, 11, 13 - муфта; 12 - раздаточный вал привода переднего моста;
14 - раздаточный вал привода заднего моста; 17, 19 - муфты грузового вала;
25 - вал привода насосов; 26, 28 - шестерни вала привода насоса; 27 - муфта вала привода насоса;
29 - конический редуктор; 30 - фланец переднего моста; 31 - фланец заднего моста;
32 - фрикцион I передачи; 33 - фрикцион II передачи; 34 - фрикцион III передачи;
35 - фрикцион IV передачи; 36 - ведущая шестерня вала привода насосов.

Шестерни 6 и 7 установлены на шлицах вала и находятся в постоянном зацеплении с шестернями 9 и 15, свободно вращающимися на раздаточном валу. Шестерня 20 служит для

осуществления заднего хода трактора. Она при помощи промежуточной шестерни связана с шестерней 22 промежуточного вала. При переводе рычага 6 (см. рис. 26) в положение "Задний ход", муфта 19 перемещается по шлицам вала и входит в зацепление с шестерней 20 (см. рис. 27), изменяя при этом направление вращения грузового и раздаточного валов. Между шестернями 16 и 18 находится зубчатая муфта 17. При перемещении вперёд (по ходу трактора) по шлицам вала зубчатая муфта 17 входит в зацепление с шестерней 18; при перемещении назад - с шестерней 16.

Раздаточный вал состоит из двух частей: 12 - вал привода переднего моста и 14 - вал привода заднего моста. Вал 12 установлен на одном роликовом и одном шариковом подшипниках. На валу 12 установлены две шестерни 9, 15 и зубчатая муфта 10, которая в переднем положении соединяет муфту 11 с шестерней 15, что соответствует положению "Повышенный режим". Для включения заднего моста установлена муфта 13, которая в переднем положении соединяет вал 12 с валом 14 (задний мост включен).

В верхней половине картера параллельно ведущему валу установлен вал 25 привода насосов. На нём расположены две шестерни 26, 28 и зубчатая муфта 27. От ведущего вала через шестерню 2 (см. рис. 27), которая входит в зацепление с шестерней 28 (см. рис. 27) и зубчатую муфту 27 получает вращение вал 25. От вала через конический редуктор 29 и вертикальный валик получает вращение насос гидравлической системы коробки передач, а через горизонтальный валик - насос НШ-10-3Л следящего контура. При буксировке трактора муфта 27, переключаемая рычагом переключения на буксировку, входит в зацепление с шестерней 26, находящейся постоянно в зацеплении с промежуточной шестерней заднего хода, и передаёт вращение на вал привода насоса от колёс трактора через ведущий мост, карданную передачу, раздаточный, грузовой и промежуточный валы. Через винтовую передачу от вала привода насоса осуществляется привод к электрическому тахомотосчётчику.

Гидравлическая система коробки передач

Гидравлическая система коробки передач (рис. 28) служит для включения фрикционов 15, 16, 17, 18 ведущего вала, фрикциона 13 соединительной муфты ВОМа, тормозов-синхронизаторов 12, а также для смазки ведущего вала, редукторной части коробки передач, редуктора привода насосов и соединительной муфты редуктора ВОМа и охлаждения масла в КП и редукторе ВОМа.

Масло поступает к насосу 14, который подаёт его в фильтр 1 КП, где оно очищается от механических частиц, образующихся в результате износа, а затем поступает к редукционному клапану 3, предназначенному для поддержания необходимого давления во фрикционне включенной передачи (или тормозах-синхронизаторах) и во фрикционне соединительной муфты ВОМа при её включенном положении.

От редукционного клапана часть масла поступает к механизму переключения передач, оттуда направляется к фрикционам включенной передачи, тормозов-синхронизаторов 12 или муфты 13 ВОМа.

Так как величины утечек масла во фрикционах меньше производительности насоса, то остальная часть масла через отверстия в корпусе редукционного клапана поступает на смазку КП, редуктора привода насосов, соединительной муфты ВОМа и масляный радиатор.

Для ограничения давления в системе смазки КП в верхней половине картера установлен клапан 4, отрегулированный на давление 2,2 кгс/см², который одновременно выполняет функцию предохранительного клапана радиатора.

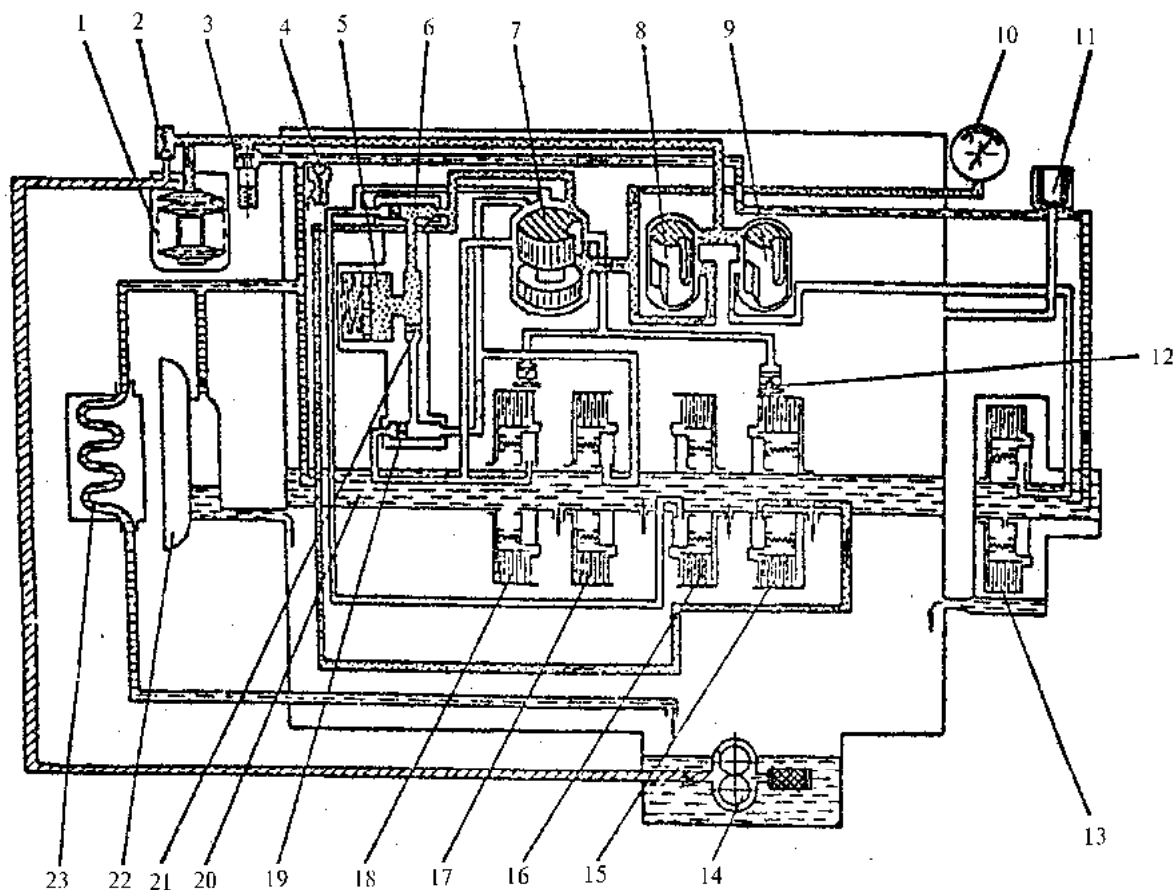


Рис. 28. Гидравлическая система коробки передач

- 1 - масляный фильтр; 2 - перепускной клапан фильтра; 3 - редукционный клапан;
4 - клапан ограничения давления смазки; 5 - гидроаккумулятор; 6, 19, 21 - перекидные золотники;
7 - золотник переключения передач тормозов-синхронизаторов; 8 - золотник слива;
9 - золотник ВОМа; 10 - указатель давления масла в коробке передач; 11 - маслосливная горловина;
12 - бустер тормозов-синхронизаторов; 13 - бустер фрикциона соединительной муфты ВОМа;
14 - насос; 15 - бустер фрикциона 1-й передачи; 16 - бустер фрикциона 2-й передачи;
17 - бустер фрикциона 3-й передачи; 18 - бустер фрикциона 4-й передачи; 20 - ведущий вал;
22 - полужёсткая муфта с редуктором привода насосов; 23 - масляный радиатор.

Фрикционы коробки передач

Фрикционы 1, 2, 3, 4 ведущего вала (рис. 29) - многодисковые, со стальными дисками и гидравлическим управлением. Каждый фрикцион состоит из ведущих и ведомых частей и механизма включения. К ведущим частям фрикциона относятся: ведущий или внутренний барабан 13, ведущие диски трения 16. К ведомым частям фрикциона относятся: ведомый или наружный барабан 17 и ведомые диски трения 15. К механизму включения относятся диск средний 18, нажимной 19 с пружинами и уплотнительные чугунные кольца 20 и 21.

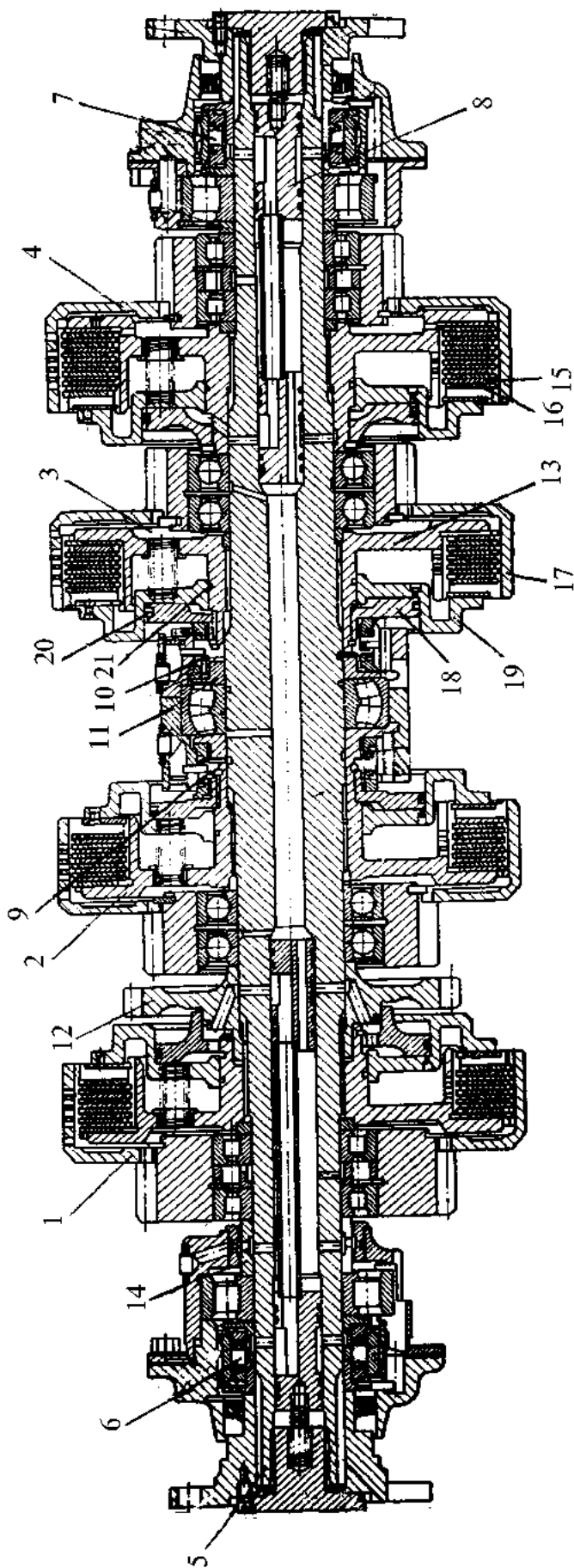


Рис. 29. Вал ведущий

- 1 - фрикцион IV передачи; 2 - фрикцион III передачи; 3 - фрикцион II передачи; 4 - фрикцион I передачи; 5 - вал ведущий;
6 - торцевое уплотнение фрикциона IV передачи; 7 - торцевое уплотнение фрикциона I передачи; 8 - маслопровод;
9 - торцевое уплотнение фрикциона III передачи; 10 - торцевое уплотнение фрикциона II передачи; 11 - опора средняя;
12 - шестерня привода насоса КП; 13 - барабан ведущий; 14 - щелевое уплотнение; 15 - ведомый диск трения; 16 - ведущий диск трения;
17 - барабан ведомый; 18 - диск средний; 19 - диск нажимной; 20, 21 - кольцо чугунное уплотнительное.

Ведущие части фрикционов связаны с ведущим валом 5, который постоянно вращается с частотой вращения коленчатого вала двигателя. Ведомые части фрикционов соединены со свободно вращающимися шестернями. Включение фрикциона осуществляется маслом, поступающим под давлением в бустер-пространство между средним и нажимным дисками. Перемещаясь под давлением масла, нажимной диск сжимает пакет дисков трения, и крутящий момент с ведущего вала передаётся на шестерню, прикреплённую к ведомому барабану, и далее на промежуточный вал.

Часть масла через отверстие в нажимном диске попадает в полость внутреннего барабана 13, а затем через отверстия в нём идёт на смазку дисков трения. При выключении фрикциона нажимной диск возвращается в исходное положение под действием пружин.

Для подачи масла во включаемый фрикцион в ведущем валу предусмотрены четыре группы торцевых уплотнений по числу фрикционов.

Механизм переключения передач

Механизм переключения передач (рис. 30) обеспечивает безразрывность переключения передач.

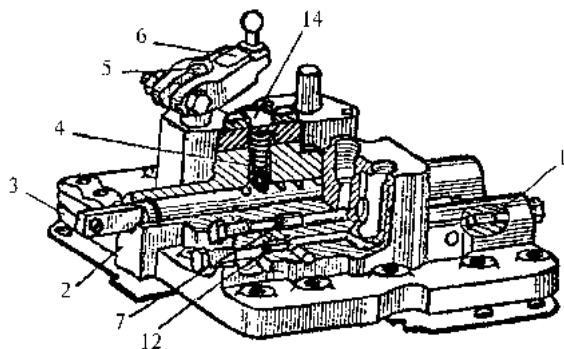
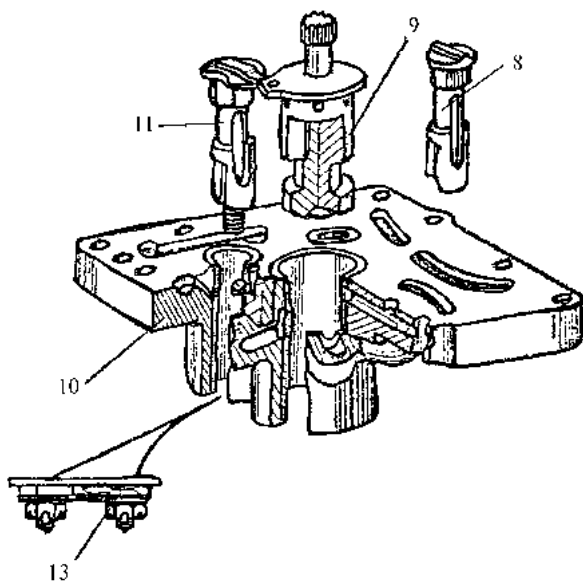


Рис. 30. Механизм переключения передач
1, 7, 12 - золотник перекидной; 2 - крышка; 3 - рейка;
4 - фиксатор; 5 - поводок; 6 - рычаг;
8 - золотник ВОМ; 9 - золотник переключения передач
и отключения тормозов-синхронизаторов; 10 - корпус;
11 - золотник слива; 13 - защёлка с упором; 14 - кронштейн.



Рейка 3 связана с зубчатой муфтой золотника 9 и имеет шесть фиксированных положений. В заднем положении рейки золотник подаёт масло в тормоза-синхронизаторы, во 2-ом (на одно смещённое положение вперёд) происходит слив масла из тормозов-

синхронизаторов, в 3, 4, 5, 6-ом положениях масло подаётся соответственно в бустера включаемых четырёх передач 1, 2, 3 и 4-й.

Золотник слива 11 предназначен для быстрого снятия давления во фрикционах, тормозах-синхронизаторах и гидроаккумуляторе, а также для создания режима "Плавный подъезд" (без нагрузки на крюке). Фланец золотника выполняет роль блокировочного устройства, т.е. не позволяет до воздействия на педаль слива включать первую передачу.

Перекидные золотники 1, 7, 12 обеспечивают зарядку и разрядку гидроаккумулятора в процессе перехода с одной передачи на другую.

При включении первой передачи масло из золотника 9 поступает одновременно в масляную полость бустера первой передачи и гидроаккумулятор, при этом золотники 1, 7, 12 отсекают подачу масла в бустера трёх других передач.

При переходе с первой передачи на вторую золотник 9, поворачиваясь, открывает путь маслу в полость бустера второй передачи. В течение небольшого промежутка времени давление масла в бустере первой передачи поддерживается за счёт подвода масла из гидроаккумулятора, т.е. фрикцион первой передачи остаётся включенным, пока идёт заполнение бустера второй передачи. После достижения необходимого давления масла в бустере второй передачи за счёт перемещения золотника фрикцион первой передачи отключается. Оставшееся в бустере первой передачи масло сливается через отверстие в нажимном диске. При переключении со второй на третью и с третьей на четвёртую передачи происходит аналогичный процесс, т.е. гидроаккумулятор разряжается в бустер отключаемой передачи и переключение передач происходит без разрыва потока мощности.

Для исключения случаев трогания трактора на второй, третьей или четвёртой передачах в механизме переключения передач предусмотрен механизм блокировки в виде защёлки с упором.

Педаль слива в этом случае заводится и не возвращается в исходное положение, задевая за упор на золотнике 9.

Гидроаккумулятор

Гидроаккумулятор (рис. 31) установлен в верхней половине коробки передач и предназначен для накопления энергии масла и поддержания давления в бустере фрикциона отключаемой передачи во время переключения передач.

В корпусе 1 смонтирован редуцирующий клапан. Редуцирующий клапан предназначен для поддержания постоянного давления 11...12 кгс/см² на линии управления фрикционами, муфтой ВОМа и тормозков-синхронизаторов.

Основными деталями клапана являются: клапан 8, пружина 3, гильза 7, регулировочная пробка 11.

Регулировка клапана производится вворачиванием пробки 11 на давление 11...12кгс/см² по контрольному манометру при номинальной частоте вращения коленчатого вала дизеля на любой из передач.

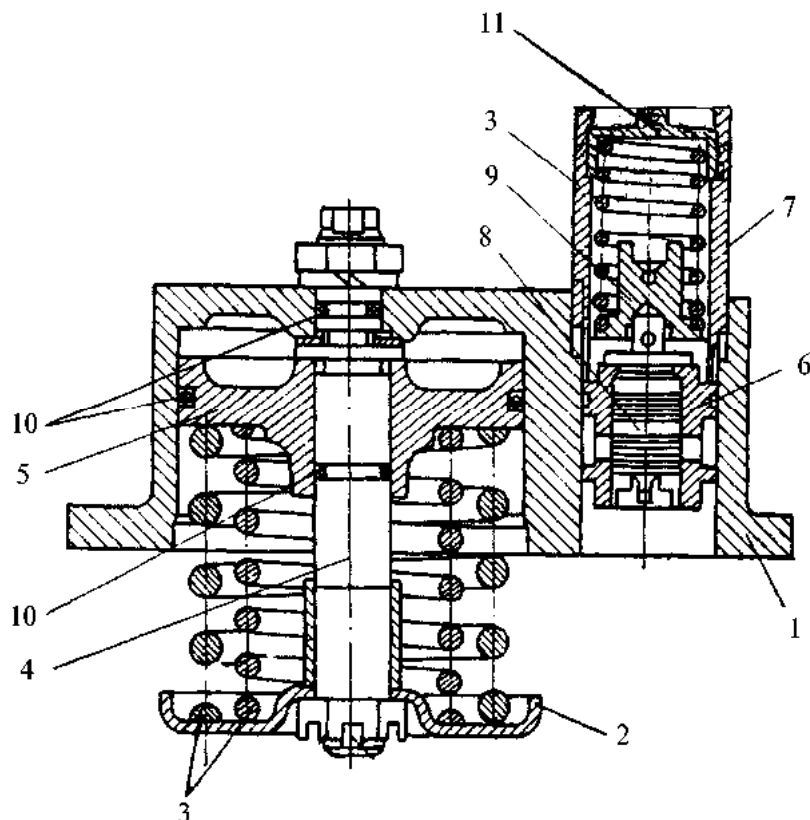


Рис. 31. Гидроаккумулятор с редукционным клапаном

1 - корпус; 2 - опора; 3 - пружина; 4 - шток; 5 - поршень; 6 - седло клапана; 7 - гильза;
8 - клапан; 9 - тарелка; 10 - кольцо уплотнительное; 11 - регулировочная пробка.

В том же корпусе установлен поршень 5, поджимаемый пружинами 3. При подаче масла в надпоршневое пространство поршень перемещается, сжимая пружины и обеспечивая тем самым необходимое количество масла для поддержания во включенном состоянии выключаемый фрикцион.

При разборке гидроаккумулятора следует соблюдать осторожность, т.к. пружина предварительно сжата.

Фильтр коробки передач

Фильтр (рис. 32) служит для очистки масла от механических примесей, образовавшихся в результате износа деталей КП.

Фильтрующий элемент 4 представляет собой стальной каркас с натянутой на него латунной сеткой. Масло попадает в стакан 2, проходит фильтрующий элемент 4 и через прорези в основании 3 поступает к редукционному клапану.

В корпусе фильтра установлен перепускной клапан 8 с сигнализатором засорённости. Начало открытия клапана происходит при избыточном давлении 1,9...3,3 кгс/см².

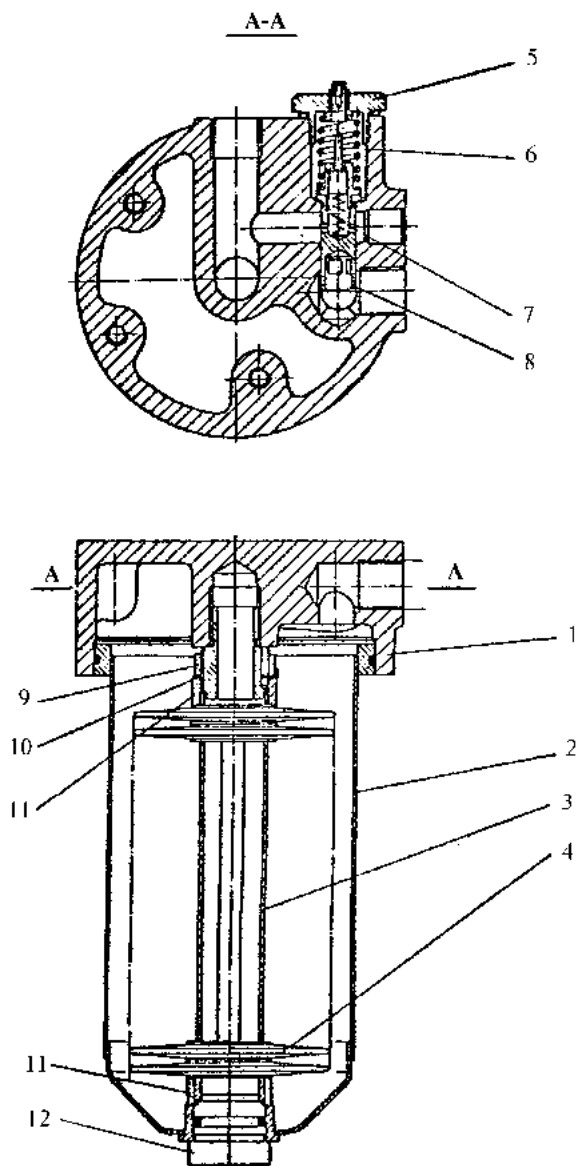


Рис. 32. Фильтр коробки передач
1 - корпус; 2 - стакан; 3 - основание;
4 - фильтрующие элементы; 5 - пробка перепускного
клапана; 6 - шток; 7 - пружина; 8 - клапан; 9 - гайка;
10 - стопорная шайба; 11 - втулка; 12 - пробка.

При загрязнении фильтрующих элементов или работе на густом масле (в зимний период) клапан 8 отходит, сжимая пружину 7, и часть неочищенного масла поступает в главную магистраль. В этот момент шток 6 соприкасается с контактом в пробке 5 и лампочка загорается.

Насос в сборе

Насос (рис. 33) предназначен для поддержания необходимого давления в коробке передач и соединительной муфте ВОМа, обеспечения смазки ведущего вала, редуктора привода насосов и охлаждения масла коробки передач.

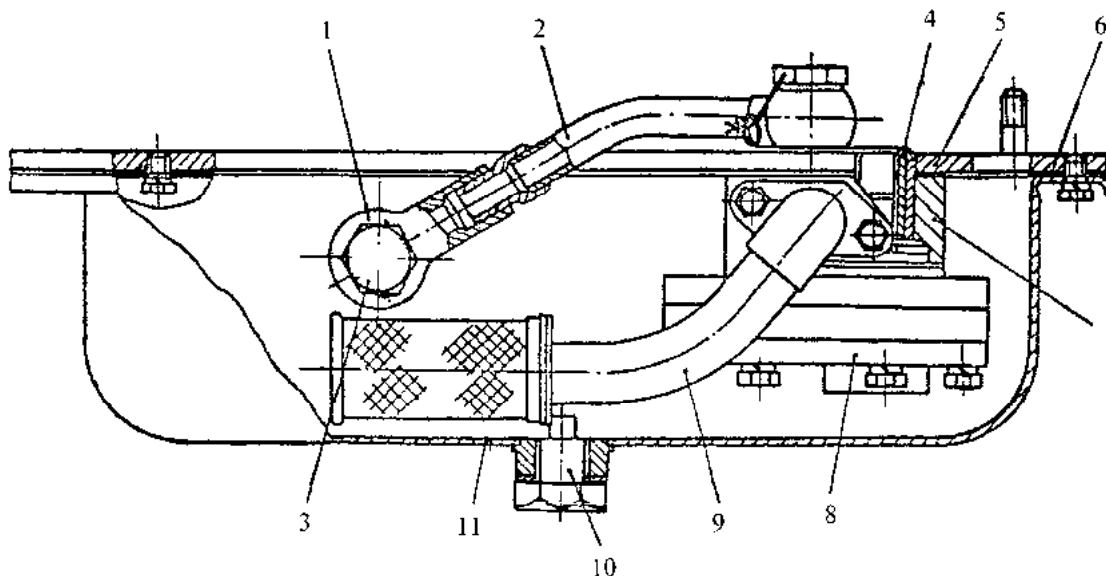


Рис. 33. Насос в сборе

1 - угольник поворотный; 2 - трубопровод; 3 - болт зажимной; 4 - втулка; 5 - плита; 6 - прокладка;
7 - опора; 8 - насос НМШ-25; 9 - маслозаборник; 10 - пробка сливная; 11 - поддон.

Привод насоса осуществляется от конического редуктора через вертикальный валик и шлицевую втулку 4. При работе дизеля масло через маслозаборник 9 забирается из поддона насосом и через трубопровод 2 и угольник 1 подаётся к фильтру КП.

Стык между поддоном 11 и плитой 5 уплотняется резинопробковой прокладкой 6.

Привод управления КП

Привод управления КП (рис. 34) состоит из корпуса, горловины и опоры. В корпусе установлены поводки с закреплёнными на них втулками с пазами и скосами А и упоры с регулировочными шайбами. В опоре установлен рычаг 14, нижний конец которого поочерёдно может входить в один из пазов втулок. На рычаге размещены ползун 18 со скосами Б. Для исключения одновременного движения двух соседних поводков и для исключения движения поводка 5 при выдвинутом положении поводка 6 в корпусе имеются замковые устройства 19.

С помощью скосов А и Б рычаг 14 занимает необходимое положение в том или ином пазу одной из втулок перед перемещением поводков.

Перемещение поводков производится нижним концом рычага, при этом ползун все время остаётся прижатым к одной из втулок.

Поводок 4 перемещает муфту включения заднего хода, поводок 5 - режимную муфту грузового вала, поводок 6 - муфту раздаточного вала, поводок 7 - муфту включения заднего моста.

В резьбовое отверстие В устанавливается концевой выключатель блокировки запуска двигателя при включенном режиме коробки передач.

Для обеспечения запуска двигателя рычаг поз. 14 в нейтральном его положении следует переместить усилием руки до упора в направлении стрелки "Г".

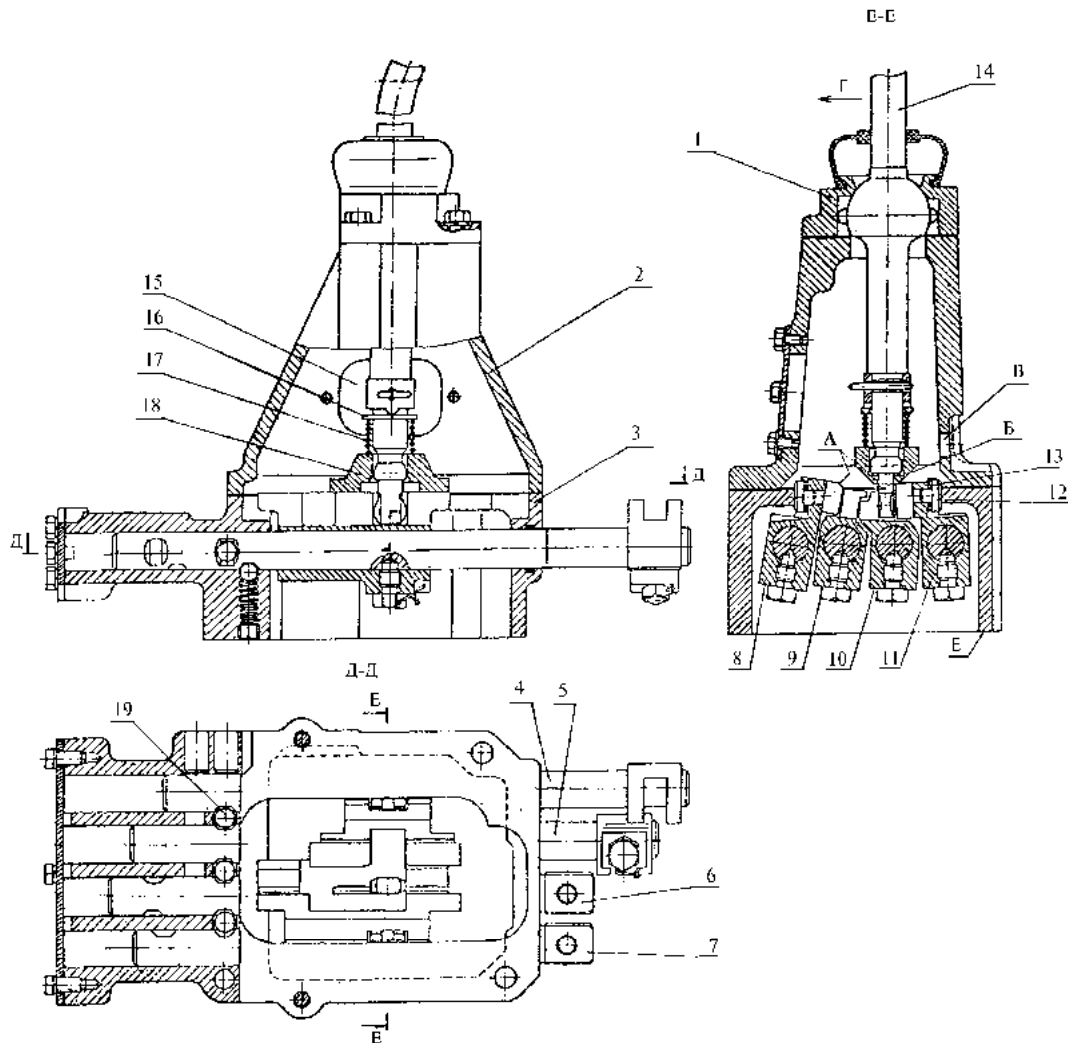


Рис. 34. Привод управления КП

- 1 - опора; 2 - горловина; 3 - корпус; 4, 5, 6, 7 - поводок;
8, 9, 10, 11 - втулка; 12 - упор; 13 - регулировочная шайба; 14 - рычаг;
15 - втулка; 16 - шайба; 17 - пружина; 18 - ползун; 19 - замковое устройство

Мост ведущий

Мост ведущий (рис. 35) представляет собой двухопорную балку, образованную стыковкой пяти частей: главной передачи с дифференциалом и симметрично расположенных относительно картера главной передачи двух кожухов и двух конечных передач.

Главная передача - коническая, одинарная. Регулировка зацепления конических шестерён производится прокладками 11 и кольцевыми гайками 16. Ограничение осевого перемещения наружного кольца подшипника 12 и уплотнение осуществляются набором прокладок 15.

Для контроля уровня и слива масла в картере имеются отверстия, закрытые пробками. Для поддержания атмосферного давления в картере установлен сапун 20. Для предотвращения перетекания масла между полостями главной и конечной передач установлены манжеты 23.

Функцию межколёсного дифференциала выполняет двухсторонняя муфта свободного хода, которая обеспечивает отключение забегающего колеса при повороте и блокирование полуосей при прямолинейном движении. При повороте на грунтах с низким коэффициентом сцепления (лёд, мокрая грунтовая дорога) отключение забегающего колеса не происходит.

Конечная передача - планетарная, однорядная. Ступица 6 установлена на подшипниках 26, 27, 28. Крутящий момент оси фланца 13 главной передачи к установленному на водиле 1 колесу трактора передается через конические шестерни 14 и 21, корпус 22 дифференциала, ведущую и ведомую полумуфты дифференциала и полуоси 29 и затем к солнечной шестерне 32, сателлиту 36 и водилу 1.

Зазор между торцем полуоси 29 и подшипником 33 обеспечивается регулировочными прокладками 31.

В водиле имеется отверстие, закрытое пробкой 30 для контроля уровня и слива масла.

В конечных передачах установлены колёсные тормоза колодочного типа, сухие, с пневматическим приводом. При подаче воздуха в тормозную камеру 19 поворачивается рычаг 10. Разжимной кулак 9, поворачиваясь, раздвигает колодки 18 и прижимает их к тормозному барабану 7. Прилегание колодок регулируют разворотом эксцентриковых осей 25. Ход штоков тормозных камер регулируют вращением осей червяков рычагов 10. Разность ходов штоков правой и левой камер должна быть не более 7 мм.

Опора промежуточная

Опора промежуточная (рис. 36) связывает карданные валы, передающие крутящий момент от раздаточного вала коробки передач к заднему мосту. Она представляет собой подшипниковый узел, устанавливаемый в шарнирном устройстве рамы.

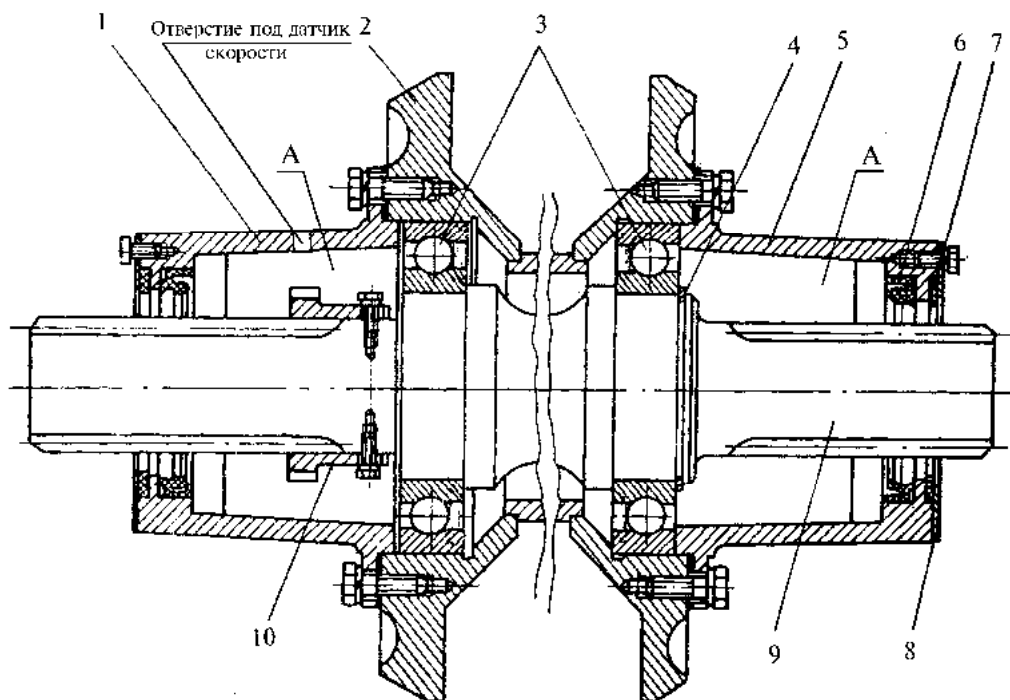


Рис. 36. Опора промежуточная

1, 5 - крышка; 2 - корпус; 3 - подшипник; 4 - кольцо стопорное; 6 - манжета;
7 - кольцо уплотнительное; 8 - кольцо; 9 - вал; 10 - втулка датчика спидометра.

Перед установкой крышек 1 и 5 нужно обильно смазать одноразовой смазкой подшипники 3, шлицы вала 9 промоторы и заложить по 200 г смазки в полости "А". Замену смазки производить при разборке узла.

В промоторе на валу 9 установлена втулка 10, а на крышке 1 - датчик скоростей.

5.3. Рама, ходовая часть и тормозная система

Рама

Рама тракторов К-703М (К-703МА) (рис. 37) шарнирно-сочленённого типа, с двумя степенями свободы. Состоит из двух полурам - подмоторной 1, грузовой 2 и трубы шарнира 3, конструктивно выполненной в виде крестовины с двумя степенями свободы.

Благодаря вертикальному шарнирному сочленению, конструкция рамы позволяет осуществлять функцию поворота трактора при неуправляемых колёсах за счет складывания вокруг оси вертикального шарнира (ОВШ). Поворот полурам друг относительно друга осуществляется в двух плоскостях: в горизонтальной - вокруг ОВШ и поперечной - вокруг горизонтального шарнира (ГШ).

Угол складывания полурам вокруг ОВШ - 32°, что позволяет осуществлять поворот с минимальным радиусом. Угол складывания полурам вокруг ОГШ составляет 16°, что позволяет копировать рельеф дороги, обеспечивая достаточную устойчивость при поворотах и на уклонах.

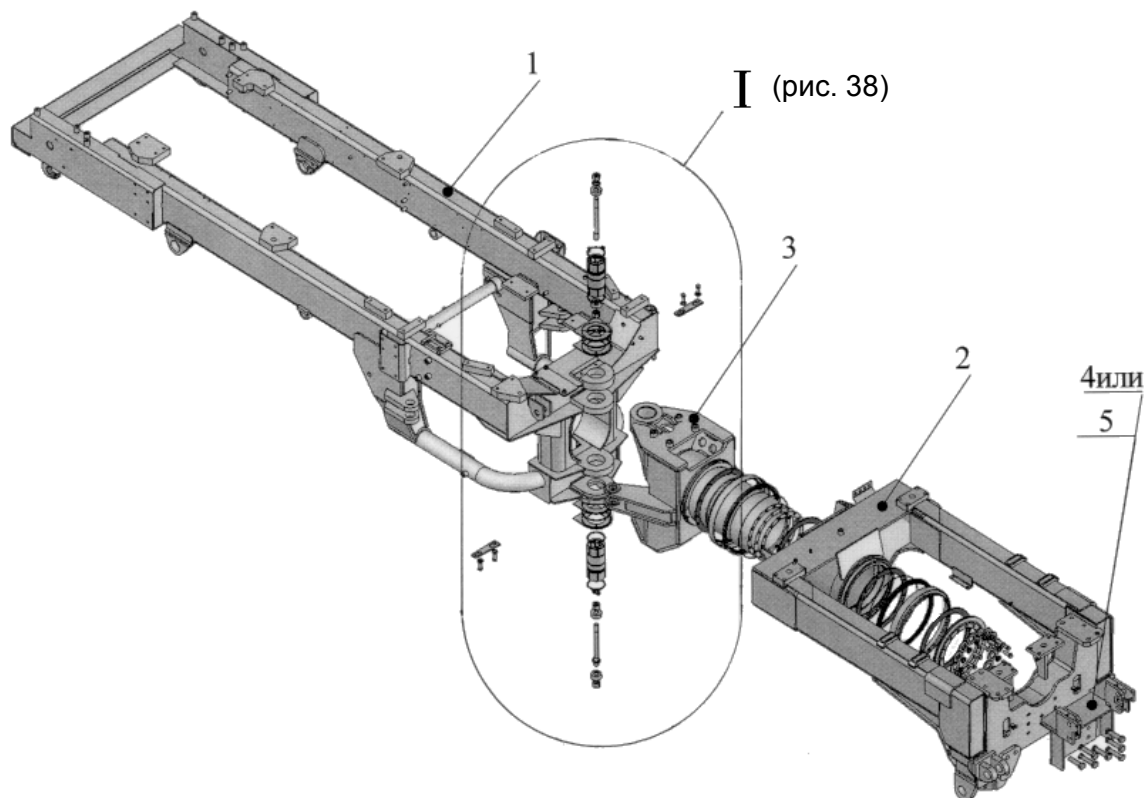


Рис. 37. Рама в сборе

1 - полурама подмоторная; 2 - полурама грузовая; 3 - труба шарнира; 4 или 5 - основание.

Подмоторные полурамы тракторов имеют отличия в зависимости от исполнения машины по кронштейнам крепления двигателя и по кронштейнам крепления подвески. В конструкции ВШ (I рис. 38) предусмотрены оси 16, воспринимающие радиальные нагрузки и шайбы 32, воспринимающие осевые нагрузки. Для повышения ресурса работы ВШ оси выполнены разрезными. Оси фиксируются в проушинах опоры шарнира клиньями 30, расклиниваются клиновыми втулками 25. Втулки стягиваются шпильками 26 и гайками 44. При выработке проушин опоры шарнира производится дополнительное расклинивание втулок 25 путём подтягивания гаек 44. Уплотнение рабочих поверхностей ВШ осуществляется уплотнительной лентой 38.

Смазка осей осуществляется через маслѐнки на наружных торцевых поверхностях осей до появления смазки из зазоров шайб 32.

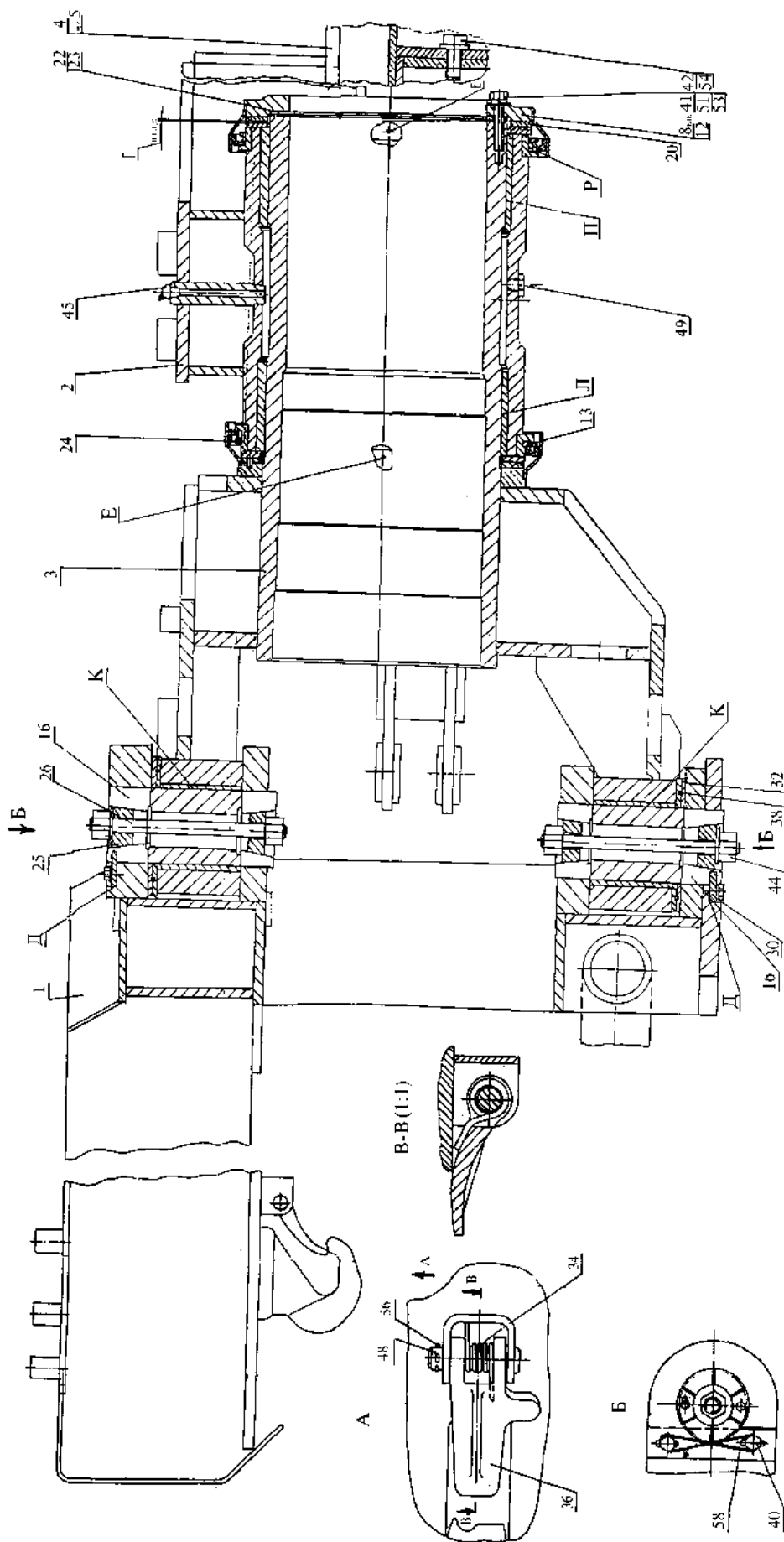


Рис. 38. Шарнирное сочленение полурам

1 - полурама подмоторная; 2 - полурама грузовая; 3 - труба шарнира; 4 или 5 - основание; 8 или 12 - крышка; 13 - манжета; 16 - ось; 20 - кольцо; 22, 23 - прокладка; 24 - пружина; 25 - втулка; 26 - шпилька; 30 - клин установочный; 32 - шайба; 34 - пружина; 36 - защёлка; 38 - лента уплотнительная; 40 - болт; 41 - болт; 42 - гайка; 44 - пробка; 45 - маслѐнка; 48 - ось; 49 - пробка; 51 - шайба; 53 - шайба; 54 - шайба; 56 - шплинт; 58 - проволока

Горизонтальный шарнир выполнен в виде трубы, имеющей две рабочие поверхности, воспринимающие радиальные усилия через втулки, запрессованные в переднюю связь грузовой полурамы. Втулки имеют винтовые канавки на рабочих поверхностях для распространения смазки.

Осевые усилия передаются через кольца 20, также имеющие каналы смазки на рабочих поверхностях. В осевом направлении кольца фиксируются крышкой 8 (12) и болтами 41. Осевой зазор 0,2...0,8 мм в ГШ обеспечивается установкой регулировочных прокладок 22, 23.

Уплотнение ГШ осуществляется манжетами 13. Заполнение ГШ смазкой производится через маслѐнки 45 и контролируется появлением её через контрольные отверстия "Е" на обоймах манжет. Замена смазки производится путѐм продавливания её через нижнее отверстие на передней связи грузовой полурамы при отвинченных пробках 49.

Особенностью рам сварно-листовой конструкции, применяемых на данных тракторах, является использование дополнительного узла - основания 4 (5) для крепления элементов системы ВОМа, гидро- и пневмосоединений и элементов навесного оборудования.

Основание двух исполнений крепится к задней связи грузовой полурамы болтами 42:

- упрощѐнного исполнения - без группы деталей под установку редуктора МОМа - устанавливается на каждой раме;
- с местами крепления группы МОМа устанавливается вместе с группой МОМа по особому заказу потребителя.

На обоих исполнениях установлены кронштейны крепления стяжек гидрокрюка и крепления тяг навески 3-й категории. В передней части подмоторной полурамы установлен крюк с защѐлкой 36. Защѐлка установлена на оси 48, подпружиненной пружиной 34.

Подвеска

Модуль тракторный универсальный изготавливается в двух вариантах установки ведущих мостов:

- жѐсткая подвеска подмоторного и грузового мостов;
- рессорная подвеска подмоторного моста и жѐсткая подвеска грузового моста (устанавливается как опция и оговаривается отдельно в ТЗ при заказе).

Жѐсткая подвеска (рис. 39) подмоторного и грузового мостов обеспечивает связь подмоторной и грузовой полурам с ведущими мостами и состоит из проставочных кронштейнов 1, 2, стремянок 3 и 5.

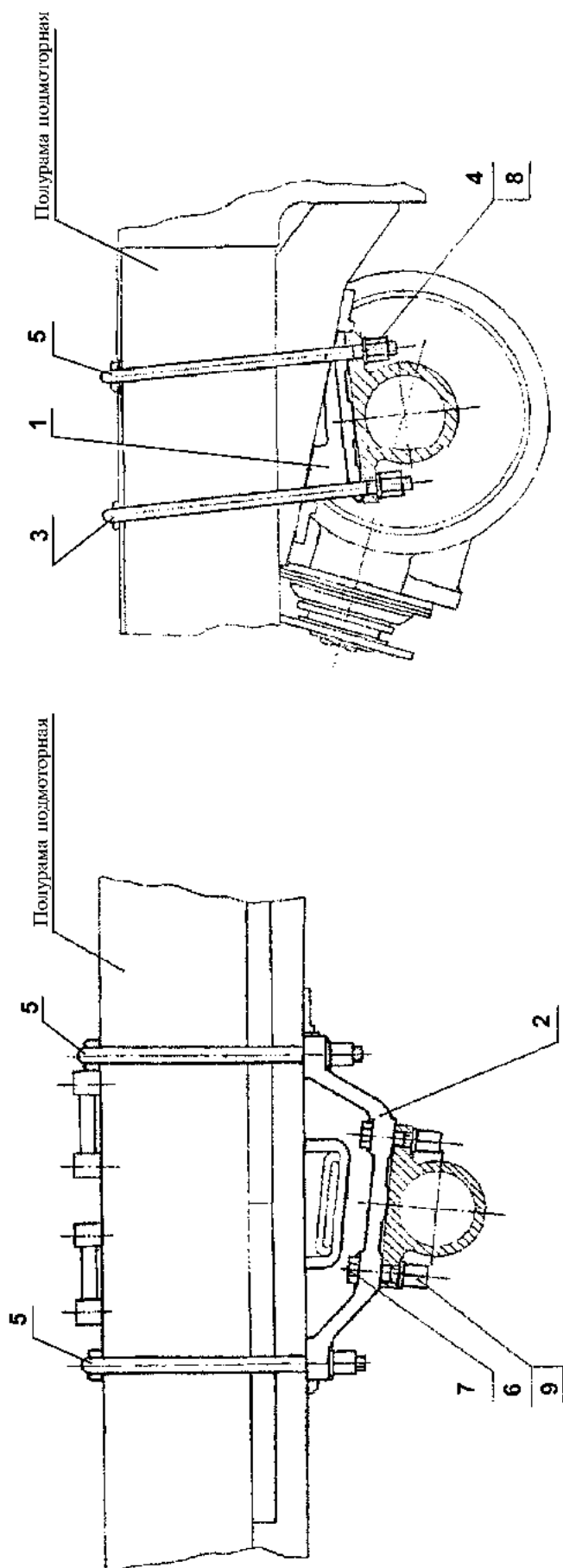


Рис. 39. Жёсткая подвеска подмоторного и грузового мостов

1, 2 - кронштейн; 3, 5 - стремянка; 4 - шайба; 6 - гайка; 7 - болт; 8 - гайка; 9 - шайба

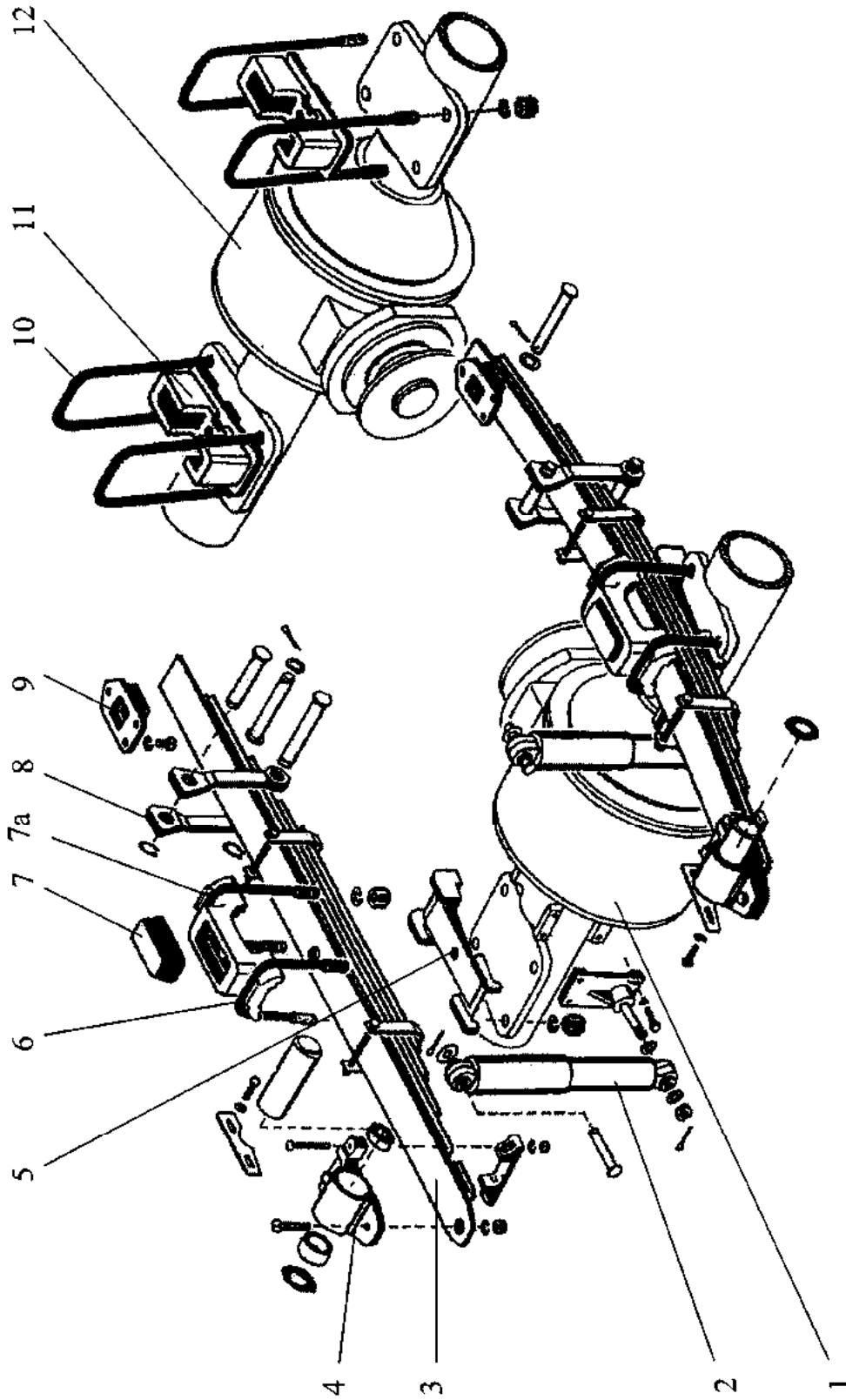


Рис. 40. Подвеска рессорная

- 1 - мост передний; 2 - амортизатор гидравлический; 3 - рессора полуэллиптическая; 4 - ушко рессоры;
5 - проставка переднего моста; 6 - стремьянка рессоры; 7 - буфер; 7а - накладка; 8 - серьга; 9 - упор;
10 - стремьянка балки заднего моста; 11, - проставка заднего моста; 12 - мост задний.

Передняя рессорная и задняя жёсткая подвески (рис. 40) обеспечивают соединение ведущих мостов с соответствующими полурамами трактора. Передняя подвеска состоит из двух продольных полуэллиптических рессор 3, каждая из которых связана с передним ведущим мостом двумя П-образными стремянками 6 и проставочными кронштейнами 5. Спереди посредством ушка 4, закреплённого на рессоре болтами, рессоры шарнирно закреплены на кронштейнах передней полурамы, а их задние части фиксируются упорами 9, обеспечивающими скользящий контакт при деформировании рессор. Во избежание жёстких ударов по раме, накладки рессор 7а снабжены резиновыми буферами 7. Демпфирование подвески осуществляется гидравлическими амортизаторами 2. Для ограничения хода отдачи рессоры во время вывешивания передней полурамы установлены серьги 8.

Жёсткая подвеска заднего моста 12 включает П-образные стремянки 10 и проставочные кронштейны 11.

Пневматическая и тормозная системы

Пневматическая система - двухконтурная, обеспечивающая торможение колёс переднего или заднего мостов трактора.

Система обеспечивает одновременную работу привода тормозов трактора и прицепов; автономное ручное управление тормозами прицепов; работу стеклоочистителей; привод стояночного тормоза; отбор воздуха для накачки шин и при буксировке трактора, обдува кассет воздухоочистителя и трактора в целом.

В системе пневматического привода тормозов (рис. 41) имеются два независимых контура с одинарными защитными клапанами. Первый контур, обеспечивающий торможение переднего моста, состоит из одинарного защитного клапана 3, воздушного баллона 6, соединённого через тройник с тормозным краном 1 и тормозных камер переднего моста. Второй контур, обеспечивающий торможение заднего, состоит из двух воздушных баллонов 7 и 8, одинарного защитного клапана 5 и тормозных камер заднего моста.

При нажатии на педаль 10 тормоза воздух по трубкам попадает в тормозные камеры. Одновременно через тормозной кран 1 происходит выпуск сжатого воздуха из соединительной магистрали прицепа и через его воздухораспределитель воздух из баллонов прицепа подаётся в тормозные камеры прицепа. При возвращении педали в исходное положение происходит оттормаживание тормозных камер путём соединения их с атмосферой и заполнения воздушных баллонов от компрессора.

При выходе из строя одного из контуров защитный клапан (3 или 5) отключает этот контур от системы, прекращая подачу воздуха в него. При этом второй контур продолжает функционировать, обеспечивая торможение трактора.

Магистраль управления тормозами прицепа подключена через тормозной кран обратного действия с ручным управлением 9, что позволяет вручную автономно снижать или повышать давление в соединительной магистрали прицепа. Это вызывает подачу сжатого воздуха в тормозные камеры прицепов соответственно изменению величины давления.

При разгерметизации в контуре стеклоочистителей и в приводе стояночного тормоза защитный клапан 4 прекратит подачу сжатого воздуха к этим механизмам, что защитит остальные тормозные контуры от утечки воздуха.

Система оборудована регулятором давления 2, устанавливаемым за компрессором. Регулятор автоматически поддерживает рабочее давление воздуха в пневмосистеме в заданных пределах, а также служит для защиты от перегрузки и загрязнения.

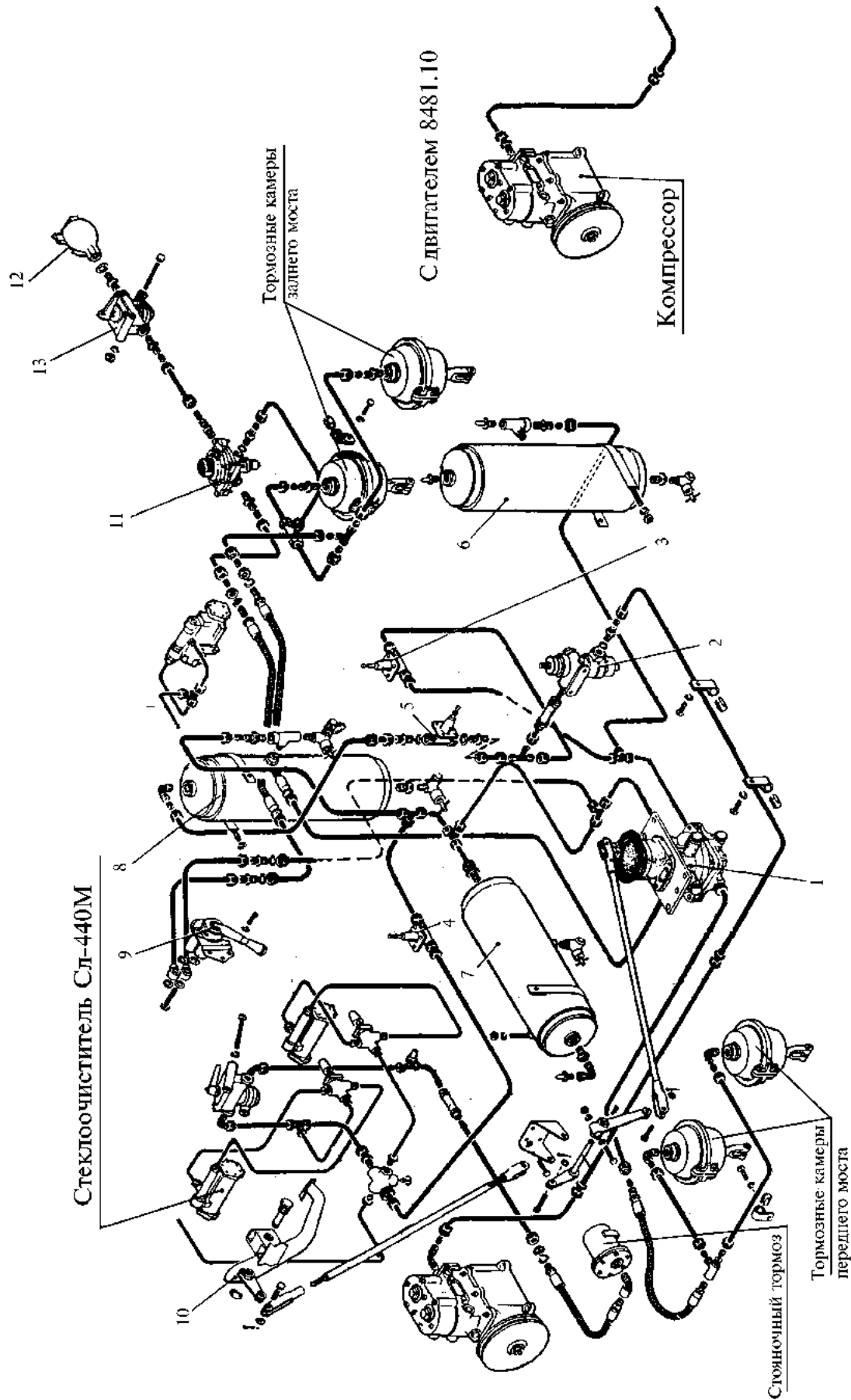


Рис. 41. Тормозная система

- 1 - кран тормозной, 2 - регулятор давления; 3, 4, 5 - одинарный защитный клапан; 6, 7, 8 - баллон воздушный;
9 - кран обратного действия с ручным управлением; 10 - педаль; 11 - клапан управления тормозами прицепа; 12 - головка соединительная;
13 - кран разобщительный

Клапан управления тормозами прицепа 11 предназначен для управления однопроводной системой привода тормозов прицепа или полуприцепа, а также для ограничения давления сжатого воздуха в пневмосистеме прицепа до заданного уровня с целью предотвращения самоподтормаживания колёс при колебаниях давления в пневмосистеме. При отсоединении прицепа от трактора срабатывает соединительная головка 12, перекрывающая подачу воздуха к прицепу. Для обеспечения гарантированного перекрытия подачи воздуха необходимо повернуть рукоятку разобщительного крана 13.

Регулятор давления

Регулятор давления предназначен для автоматического поддержания давления в системе пневматического привода тормозов трактора в пределах 6,2...7,5 кгс/см², а также для защиты пневмосистемы от загрязнения.

Регулятор давления (рис. 42) состоит из корпуса 26, верхней 19 и нижней 3 крышек, корпуса разгрузочного клапана 2, корпуса клапана регулятора 12, обратного клапана 27 и фильтра 9. Для подсоединения других потребителей сжатого воздуха (например, для накачки шин и т. д.) регулятор имеет вывод, в который ввёртывается клапан отбора воздуха. Крышки и корпус отлиты из алюминиевого сплава способом точного литья.

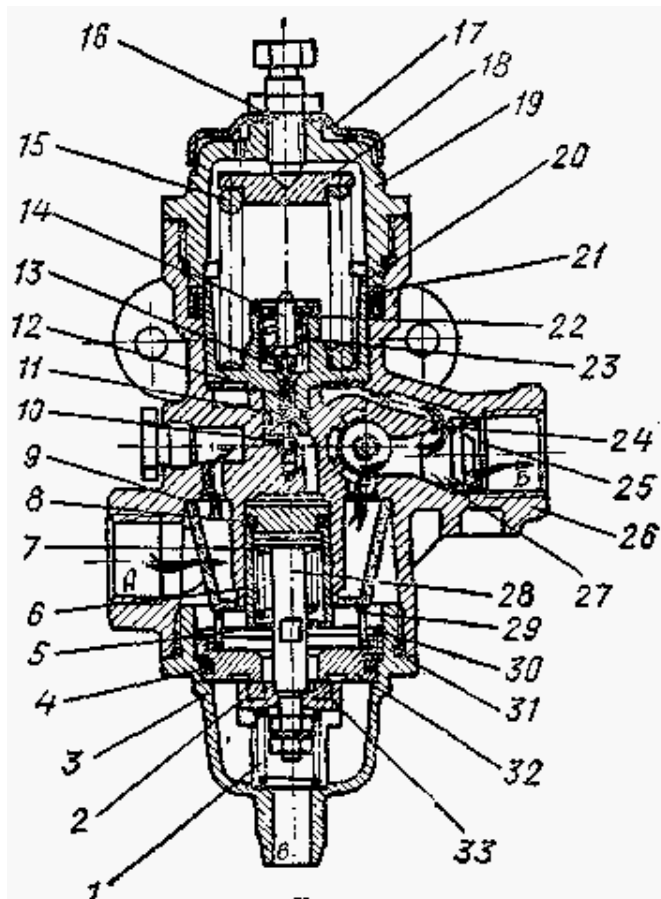


Рис. 42. Регулятор давления

- 1 - пружина разгрузочного клапана; 2 - корпус разгрузочного клапана; 3 - нижняя крышка;
4, 8, И, 31 - уплотнительные кольца; 5 - стопорное кольцо; 6 - поршень; 7 - пружина поршня;
9 - фильтр; 10 — клапан нижний; 12 - корпус клапана регулятора; 13 - клапан верхний;
14 - толкатель; 15 - пружина гильзы; 16 - регулировочный винт; 17 - колпак;
18 - тарелка пружины; 19 - верхняя крышка; 20 - гильза; 21 - уплотнительная манжета;
22 - втулка; 23 - пружина толкателя; 24 - пружина обратного клапана; 25 - опорная шайба;
26 - корпус; 27 - обратный клапан; 28 - тяга клапана; 29 - поддерживающая пружина фильтра;
30 - стопорное кольцо; 32 - седло разгрузочного клапана; 33 - разгрузочный клапан

Разгрузочный клапан предназначен для выпуска воздуха в атмосферу при достижении давления, в системе $7,0...7,5$ кгс/см², а также для предохранения пневмосистемы при несрабатывании автоматического регулятора при достижении давления $10,0...13,5$ кгс/см². Разгрузочный клапан собран в нижней крышке и состоит из корпуса клапана 2, седла клапана 32, пружины 1 и тяги 28. Седло установлено в крышке и зафиксировано кольцом. Корпус клапана 2 крепится на тяге гайкой и контргайкой и поджат к седлу пружиной 1. Другой конец тяги установлен в поршне 6 и пружиной поршня 7 поджат к днищу поршня.

Крышка в сборе с разгрузочным клапаном и поршнем на резьбе установлена в корпусе. Для обеспечения герметичности между крышкой и корпусом установлено уплотнительное кольцо 31. Перед установкой крышки в корпус устанавливается фильтр 9, а в крышку - пружина фильтра 29. Клапан регулятора предназначен для автоматического поддержания давления в системе. Клапан собран в гильзе 20, перемещающейся в процессе работы в корпусе и верхней крышке.

Клапан состоит из корпуса клапана 12, нижнего 10 и верхнего 13 клапанов и толкателя 14 с пружиной 23. Пространство под гильзой соединено с пневмосистемой, и гильза постоянно находится под рабочим давлением системы, которая воспринимается пружиной 15.

Нижний клапан находится под давлением сжатого воздуха, поступающего из компрессора, который подводится к нему по сверлению и отверстиям в корпусе. Полость нижнего клапана соединена отверстием с надпоршневым пространством разгрузочного клапана. Пружина 15 регулируется после установки верхней крышки 19 винтом 16. Обратный клапан предназначен для предотвращения выхода воздуха из пневмосистемы. Он состоит из клапана 27 и пружины 24.

Кран тормозной двухсекционный

Тормозной кран предназначен для управления исполнительными механизмами рабочего привода трактора при двухконтурном тормозном приводе, а также для управления клапанами привода тормозов прицепа.

Выводы I и II (рис. 43) крана соединены с воздушными ресиверами двух отдельных контуров привода рабочего тормоза. От выводов III и IV сжатый воздух поступает к тормозным камерам. При нажатии на тормозную педаль усилие передается через систему рычагов и тяг привода на рычаг 1 крана и далее через толкатель 6, тарелку 9 и упругий элемент 31 на следящий поршень 30. Перемещаясь вниз, поршень 30 сначала закрывает выпускное отверстие клапана 29 верхней секции тормозного крана, а затем отрывает клапан 29 от седла в верхнем корпусе 32, открывая проход сжатому воздуху из вывода II в вывод III и далее к исполнительным механизмам одного из контуров. Давление в выводе III повышается до тех пор, пока сила нажатия на рычаг 1 не уравновесится усилием, создаваемым давлением на верхний поршень 30. Таким образом, осуществляется следящее действие в верхней секции тормозного крана. Одновременно с повышением давления в выводе III сжатый воздух через отверстие А попадает в полость В над большим поршнем 28 нижней секции тормозного крана. Перемещаясь вниз, большой поршень закрывает выпускное отверстие клапана 17 и отрывает его от седла в нижнем корпусе 25. Сжатый воздух из вывода I поступает к выводу IV и далее в исполнительные механизмы второго контура рабочего тормоза.

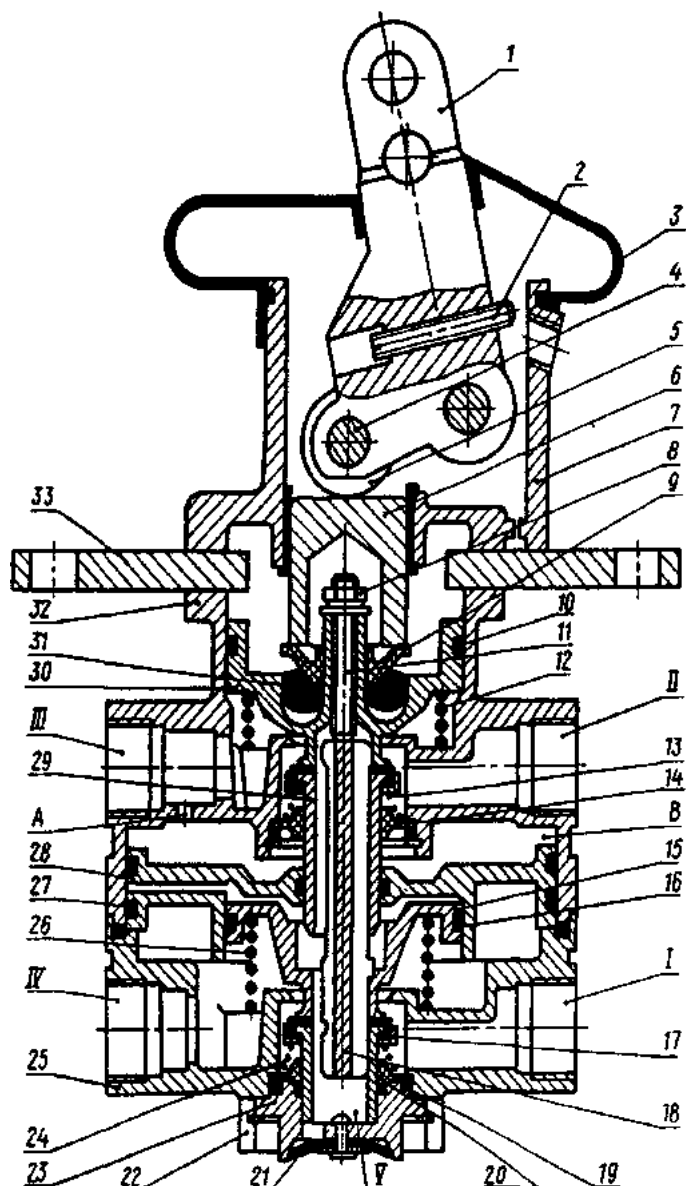


Рис. 43. Кран тормозной двухсекционный с рычагом

- 1 - рычаг; 2 - упорный винт рычага; 3 - защитный чехол;
4 - ось ролика; 5 - кролик; 6 - толкатель; 7 - корпус рычага;
8 - гайка; 9 - тарелка; 10, 16, 19, 27 - уплотнительные кольца;
11 - шпилька; 12 - пружина следящего поршня; 13, 24 - пружины клапанов;
14, 20 - тарелки пружин; 15 - поршень малый;
17 - клапан; 18 - толкатель; 21 - атмосферный клапан;
22 - упорное кольцо; 23 - корпус атмосферного клапана;
25 - нижний корпус; 26 - пружина малого поршня; 28 - большой поршень;
29 - клапан верхней секции; 30 - следящий поршень;
31 - упругий элемент; 32 - верхний корпус; 33 - опорная плита;
I...IV - выходы

находится в крайнем нижнем положении, клапан 22 под действием пружины 2 прижат к выпускному седлу штока 16. Сжатый воздух через отверстия в поршне 23 поступает в полость А, а оттуда через впускное седло клапана 22, которое выполнено на дне поршня 23, попадает в полость Б. Далее по вертикальному каналу в корпусе 3 воздух проходит к выводу III и далее в управляющую магистраль.

Одновременно с повышением давления в выводе IV повышается давление под поршнями 15 и 28, в результате чего уравнивается сила, действующая на поршень 28 сверху. Вследствие этого в выводе IV также устанавливается давление, соответствующее усилию на рычаге тормозного крана. Так осуществляется следующее действие в нижней секции тормозного крана.

При отказе в работе верхней секции тормозного крана нижняя секция будет управляться механически через шпильку 11 и толкатель 18 малого поршня 15, полностью сохраняя работоспособность. При отказе нижней секции тормозного крана верхняя секция работает, как описано выше.

Кран тормозной обратной действия с ручным управлением

Тормозной кран обратной действия с ручным управлением предназначен для управления пневматическими аппаратами, работающими при выпуске сжатого воздуха. Он используется, например, для управления пружинными энергоаккумуляторами стояночного и запасного тормозов.

При движении трактора рукоятка 14 крана (рис. 44) находится в крайнем нижнем положении (положение "Движение") и сжатый воздух от воздушного баллона подводится к выводу I. Под действием пружины 6 шток 16 на-

При повороте рукоятки 14 поворачивается вместе с крышкой 13 направляющий колпачок 15. Скользя по винтовым поверхностям обоймы 9, колпачок 15 поднимается вверх, увлекая за собой шток 16. Седло 21 отделяется от клапана 22, клапан под действием пружины 2 поднимается до упора в седло поршня 23. В результате прекращается поступление сжатого воздуха от вывода I в вывод III. Через открытое выпускное седло 21 на штоке 16 сжатый воздух через центральное отверстие клапана 22 выходит из вывода III в атмосферный вывод II до тех пор, пока давление воздуха в полости А под поршнем 23 не преодолеет силу уравновешивающей пружины 5 и давление воздуха над поршнем в полости Б.

Преодолевая силу противодействия пружины 5, поршень 23 вместе с клапаном 22

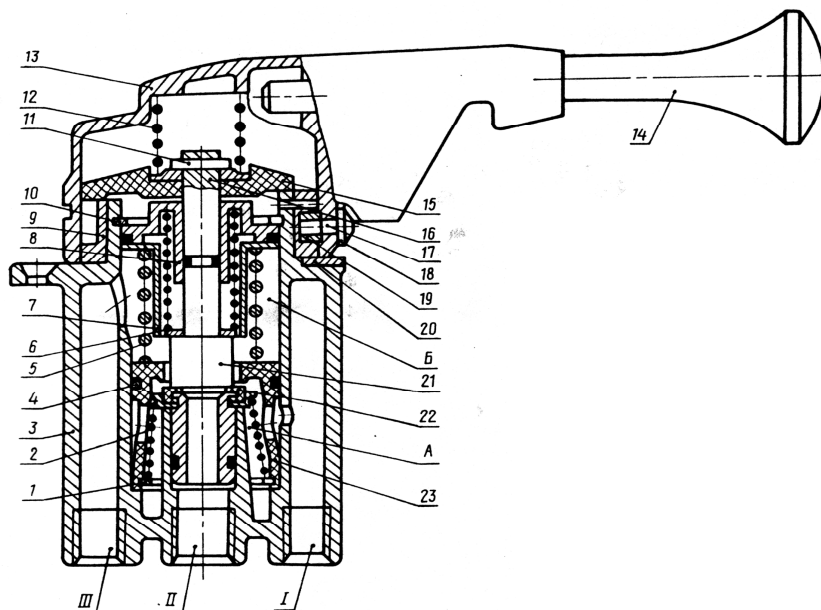


Рис. 44. Тормозной кран обратного действия с ручным управлением

- 1 - упорное кольцо; 2 - пружина клапана; 3 - корпус; 4 - уплотнительное кольцо;
5 - уравновешивающая пружина; 6 - пружина штока; 7 - тарелка пружины;
8 - направляющая штока; 9 - обойма; 10 - упорное кольцо; 11 - штифт;
12 - пружина; 13 - крышка; 14 - рукоятка; 15 - направляющий колпачок;
16 - шток; 17 - ось ролика; 18 - фиксатор; 19 - ролик; 20 - стопор; 21 - выпускное седло клапана на штоке; 22 - клапан; 23 - следящий поршень; I - вывод к воздушному баллону; II - атмосферный вывод; III - вывод управляющей магистрали ускорительного клапана

поднимается вверх до соприкосновения клапана с выпускным седлом 21 штока 16, после чего выпуск воздуха прекращается. Так осуществляется следящее действие крана. Стопор 20 крана имеет профиль, обеспечивающий автоматический возврат рукоятки в нижнее положение при ее отпуске. Только в крайнем верхнем положении (положение "Стоянка") фиксатор 18 рукоятки 14 входит в паз стопора 20 и фиксирует рукоятку. При этом воздух из вывода III выходит полностью в атмосферный вывод II, так как поршень 23 упирается в тарелку 7 пружины 5 и клапан 22 не доходит до выпускного седла 21 штока 16. Для отторможивания пружинных энергоаккумуляторов рукоятку необходимо вытянуть в радиальном направлении; при этом фиксатор 18 выходит из паза стопора и рукоятка 14 свободно возвращается в нижнее положение.

Клапан управления тормозами прицепа с однопроводным приводом

Клапан управления тормозами прицепа с однопроводным приводом предназначен для управления однопроводной системой привода тормозов прицепа или полуприцепа, а также для ограничения давления сжатого воздуха, поступающего в пневмосистему привода тормозов прицепа до заданного уровня, с целью предотвращения самопритормаживания прицепа при колебаниях давления сжатого воздуха в пневматической системе трактора. Сжатый воздух из воздушного баллона трактора подводится к выводу I (рис. 45) и через канал А проходит в полость над ступенчатым поршнем 8. В отторможенном состоянии пружина 14, воздействуя на шайбу 15, удерживает диафрагму 16 вместе с толкателем 19 в ниж-

нем положении. При этом выпускной клапан 20 закрыт, а впускной 21 открыт, и сжатый воздух проходит из вывода I к выводу II и далее в соединительную магистраль прицепа. При достижении в выводе II определенного давления, устанавливаемого с помощью регулировочного винта 24, поршень 4 преодолевает усилие пружины 23 и опускается, вследствие чего впускной клапан 21 садится на седло в поршне 4. Таким образом, в отторможенном положении в магистрали прицепа автоматически поддерживается давление меньшее, чем в пневматическом приводе трактора.

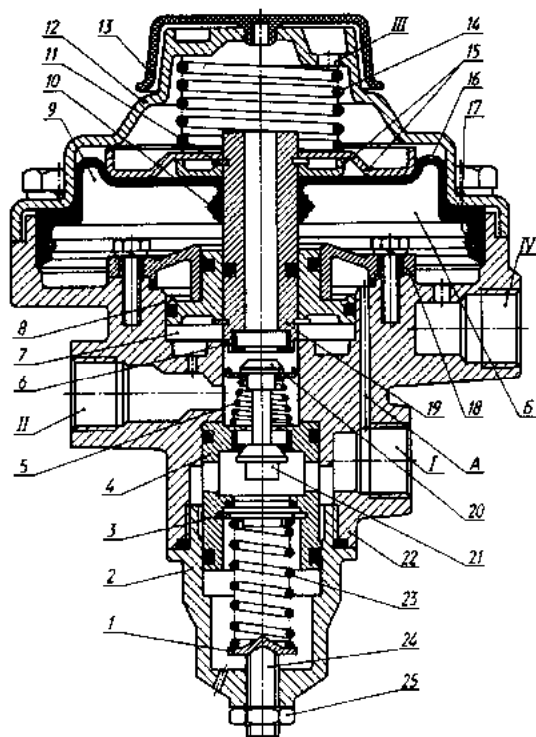


Рис. 45. Клапан управления тормозами прицепа с однопроводным приводом

- 1 - тарелка пружины; 2 - нижняя крышка; 3, 11 - упорные кольца;
4 - нижний поршень; 5 - пружина клапана; 6 - седло выпускное клапана;
7 - следящая камера; 8 - ступенчатый поршень; 9 - рабочая камера;
10, 17 - кольцевая пружина; 12 - верхняя крышка;
13 - защитный колпачок; 14 - пружина диафрагмы; 15 - шайба;
16 - диафрагма; 18 - опора; 19 - толкатель; 20 - выпускной клапан;
21 - впускной клапан; 22 - корпус; 23 - пружина; 24 - регулировочный винт;
25 - контргайка; I - вывод к воздушному баллону;
II - вывод в соединительную магистраль прицепа;
III - вывод в атмосферу; IV - вывод к клапану управления тормозами прицепа с двухпроводным приводом

При торможении трактора сжатый воздух подается к выводу IV и заполняет поддиафрагменную полость Б. Преодолевая усилие пружины 14, диафрагма 16 поднимается вверх вместе с толкателем 19. Закрывается впускной клапан 21, затем открывается выпускной 20, и воздух из соединительной магистрали прицепа через вывод II, толкатель 19 и вывод III в крышке 12 выходит в атмосферу до тех пор, пока давление в полости под диафрагмой 16 и в полости 7 под ступенчатым поршнем 8 не уравновесится давлением в полости над ступенчатым поршнем. При дальнейшем снижении давления в выводе II поршень 8 опускается и перемещает вниз толкатель 19, который закрывает выпускной клапан 20, вследствие чего выпуск воздуха из вывода II прекращается.

Так осуществляется следящее действие. Торможение прицепа происходит с эффективностью, пропорциональной величине подведенного к выводу IV давления сжатого воздуха. Дальнейшее повышение давления в выводе IV приводит к полному выпуску сжатого воздуха из вывода II и тем самым к максимально эффективному торможению прицепа. При отторможивании трактора, т. е. при падении давления в выводе IV и в полости Б под диафрагмой 16, последняя под действием пружины 14 возвращается в исходное нижнее положение. Вместе с диафрагмой опускается толкатель 19. При этом закрывается выпускной клапан 20 и открывается впускной 21. Сжатый воздух из вывода I поступает в вывод II и далее в соединительную магистраль прицепа, вследствие чего прицеп (полуприцеп) растормаживается.

При дальнейшем снижении давления в выводе II поршень 8 опускается и перемещает вниз толкатель 19, который закрывает выпускной клапан 20, вследствие чего выпуск воздуха из вывода II прекращается. Так осуществляется следящее действие. Торможение прицепа происходит с эффективностью, пропорциональной величине подведенного к выводу IV давления сжатого воздуха. Дальнейшее повышение давления в выводе IV приводит к полному выпуску сжатого воздуха из вывода II и тем самым к максимально эффективному торможению прицепа. При отторможивании трактора, т. е. при падении давления в выводе IV и в полости Б под диафрагмой 16, последняя под действием пружины 14 возвращается в исходное нижнее положение. Вместе с диафрагмой опускается толкатель 19. При этом закрывается выпускной клапан 20 и открывается впускной 21. Сжатый воздух из вывода I поступает в вывод II и далее в соединительную магистраль прицепа, вследствие чего прицеп (полуприцеп) растормаживается.

Головка соединительная, тип "А"

Соединительная головка типа А предназначена для соединения однопроводной пневматической системы привода тормозов прицепа, а также для автоматического перекрытия подачи воздуха при разъединении головок.

Соединительная головка типа А устанавливается на тягач.

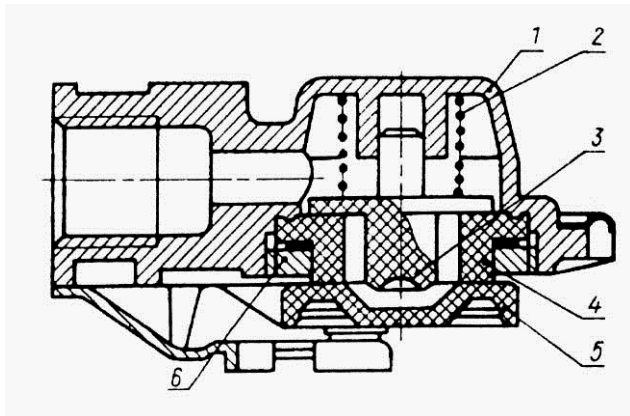


Рис. 46. Головка соединительная типа А

1 - корпус; 2 - пружина клапана; 3 - клапан;
4 - уплотнитель; 5 - крышка; 6 - гайка

При сцеплении трактора с прицепом у соединительной головки отводится в сторону защитная крышка 5 (рис. 46). Головка типа А, установленная на тракторе, стыкуется с головкой типа Б прицепа уплотнителями 4. При этом цилиндрический выступ головки типа Б входит в сферическую выемку клапана 3 головки типа А и отрывает клапан от уплотнителя. После этого головки поворачиваются до тех пор, пока замковый выступ одной головки не войдет в соответствующий паз другой головки. Фиксатор головки типа Б входит в паз направляющей головки типа А, предотвращая самопроизвольное разъединение головок. Герметизация стыка головок достигается за счет сжатия уплотнителей. При разъединении трактора и прицепа соединительные головки поворачиваются в обратном направлении до выхода выступа одной головки из паза другой, после чего головки разъединяются. При этом клапан 3 под действием пружины 2 прижимается к уплотнителю 4 и закрывает соединительную магистраль, предотвращая выход сжатого воздуха из пневматического тормозного привода трактора.

После разъединения головку следует закрыть крышкой.

Кран разобщительный

Кран разобщительный предназначен для перекрытия в случае необходимости пневматических магистралей, соединяющих трактор с прицепом.

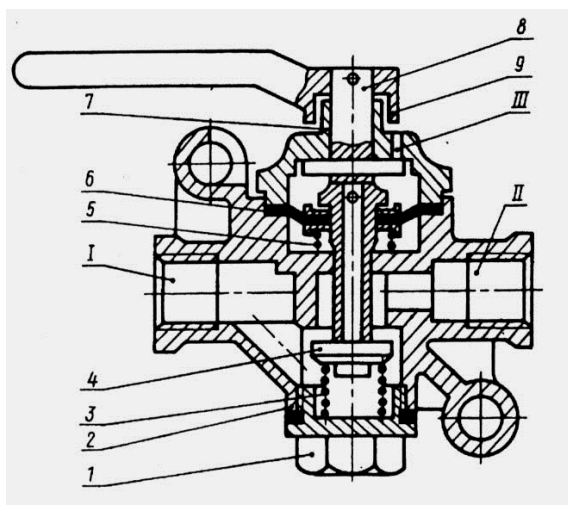


Рис. 47. Кран разобщительный

1 - пробка; 2 - корпус; 3 - пружина клапана; 4 - клапан;
5 - пружина штока; 6 - шток с диафрагмой; 7 - крышка;
8 - толкатель; 9 - рукоятка; I...III - выходы

При сцеплении трактора с прицепом у соединительной головки отводится в сторону защитная крышка 5 (рис. 46). Головка типа А, установленная на тракторе, стыкуется с головкой типа Б прицепа уплотнителями 4. При этом цилиндрический выступ головки типа Б входит в сферическую выемку клапана 3 головки типа А и отрывает клапан от уплотнителя. После этого головки поворачиваются до тех пор, пока замковый выступ одной головки не войдет в соответствующий паз другой головки. Фиксатор головки типа Б входит в паз направляющей головки типа А,

предотвращая самопроизвольное разъединение головок. Герметизация стыка головок достигается за счет сжатия уплотнителей. При разъединении трактора и прицепа соединительные головки поворачиваются в обратном направлении до выхода выступа одной головки из паза другой, после чего головки разъединяются. При этом клапан 3 под действием пружины 2 прижимается к уплотнителю 4 и закрывает соединительную магистраль, предотвращая выход сжатого воздуха из пневматического тормозного привода трактора.

После разъединения головку следует закрыть крышкой.

В вывод I (рис. 47) подается сжатый воздух от пневматической системы трактора. Вывод II соединяется с магистралью прицепа. Если рукоятка 9 расположена вдоль оси крана, толкатель 8 вместе со штоком 6 находятся в нижнем положении и клапан 4 открыт.

Сжатый воздух из вывода I через открытый клапан 4 и вывод II поступает от трактора в магистраль прицепа (полуприцепа).

При повороте рукоятки 9 на 90° шток 6 вместе с диафрагмой под действием пружины 5 и давления воздуха поднимается вверх. Клапан 4 садится на седло в корпусе 2, разъединяя выходы I и II. Ход

штока, определяемый винтовым профилем крышки 7, больше, чем ход клапана 4. Шток 6 отходит от клапана, сжатый воздух из соединительной магистрали через вывод II, осевое и радиальное отверстия в штоке выходит в атмосферу через вывод III в крышке 7.

5.4. Гидросистема управления поворотом трактора и рабочим оборудованием

Гидросистема управления поворотом трактора и рабочим оборудованием предназначена для изменения направления движения трактора посредством поворота одной полурамы относительно другой в горизонтальной плоскости и управления рабочим оборудованием, с помощью которого трактор агрегируется с различными машинами и орудиями. На тракторах установлена совмещённая гидросистема управления поворотом и рабочим оборудованием с единым гидробаком.

Источниками энергии служат насосы НШ-100А-3Л и НШ-50А-4Л. Насосы получают привод от редуктора и имеют номинальную подачу соответственно 160 л/мин и 80 л/мин. Всасывающие полости насосов имеют общий забор масла из гидробака. Нагнетательная полость насоса НШ-100А-3Л через регулятор расхода подводит масло к рулевому управлению. Нагнетательная полость насоса НШ-50А-4Л соединена с гидросистемой управления навесным оборудованием.

Рулевая колонка

Рулевая регулируемая колонка (рис. 49) крепится основанием 1 к полу кабины. Привод пристыкованного к фланцу колонки насоса-дозатора осуществляется от рулевого колеса 12 через вал 11, шарнир 7, вал 4 и муфту 2. Верхняя часть колонки выполнена подвижной, что позволяет регулировать угол наклона рулевого колеса к горизонту.

Рулевая колонка имеет 5 фиксированных положений: номинальное под углом 25° к горизонту, три через каждые 5° от номинального положения при наклоне "на себя" и одно через 25° при наклоне "от себя". Последнее положение используется для обеспечения удобного выхода водителя из кабины. Наклон колонки осуществляется при помощи двух вилок 8 и 10, вращающихся вокруг осей 9, а передача вращения от вала 11 валу 4 обеспечивается шарниром 7. Верхняя часть колонки фиксируется с помощью стопора 6 с пружиной 5. Управление стопором производится приводом от педали 3.

Рулевая колонка с насосом-дозатором "Danfoss" имеет дополнительный механизм регулирования рулевого колеса по высоте. При вывинчивании на 1,5...2 оборота расположенного в оси колеса, сверху, маховика обеспечивается возможность перемещения рулевого колеса по высоте, после чего маховик необходимо завинтить до упора.

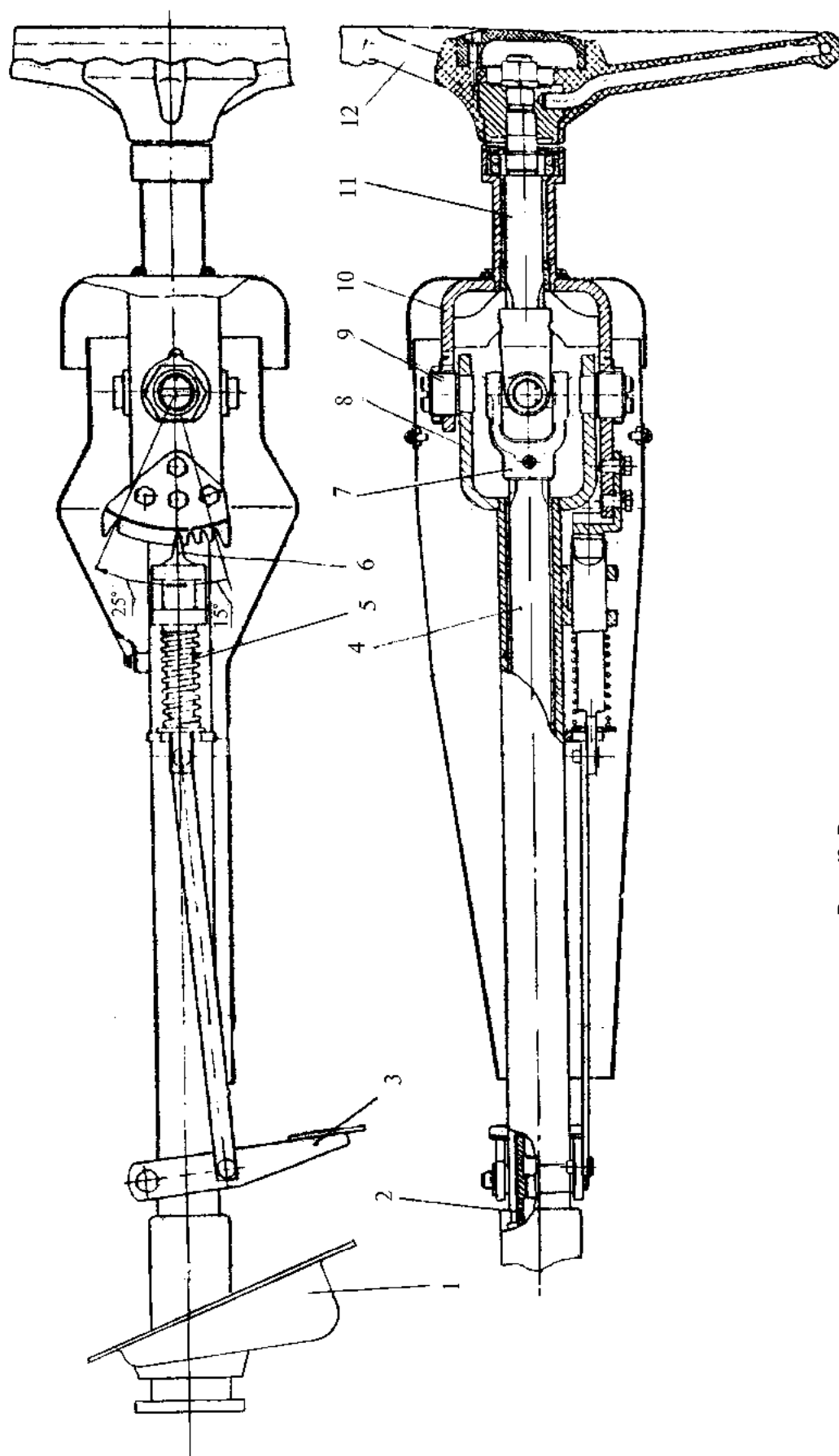


Рис. 49. Рулевая колонка

- 1 - основание; 2 - муфта; 3 - педаль; 4, 11 - валы; 5 - пружина; 6 - стопор;
7 - шарнир карданный; 8, 10 - вилки; 9 - ось; 12 - колесо рулевое.

Гидрораспределитель рабочего контура

Гидрораспределитель (рис. 50) предназначен для управления гидроцилиндрами системы управления поворотом.

Управление гидрораспределителем осуществляется изменением давления по торцам золотника 1 под крышками 4. На корпусе 3 гидрораспределителя закреплены корпус предохранительного клапана 5 и клапанная коробка 8.

Управляющее давление подводится к торцам золотника через отверстия "а". Рабочая жидкость из регулятора потока в гидрораспределитель подаётся через угольник 6. При нейтральном положении золотника рабочая жидкость перетекает через щели между кромками золотника и корпуса и далее на слив через отверстие угольника 2. При перемещении золотника вправо или влево рабочая жидкость поступает в полость "б" или "в" и через отверстие "д" или "е" в угольниках клапанной коробки подаётся в гидроцилиндры. Реактивные плунжеры 9 передают усилие центрирующих пружин 10 и давление рабочего потока на золотник, противодействуя управляющему давлению и возвращая золотник в нейтральное положение.

В клапанной коробке 8 размещены запорные клапаны 7, которые служат для запирания полостей гидроцилиндров и предотвращения поворота трактора под действием внешних нагрузок при отсутствии вращения рулевого колеса.

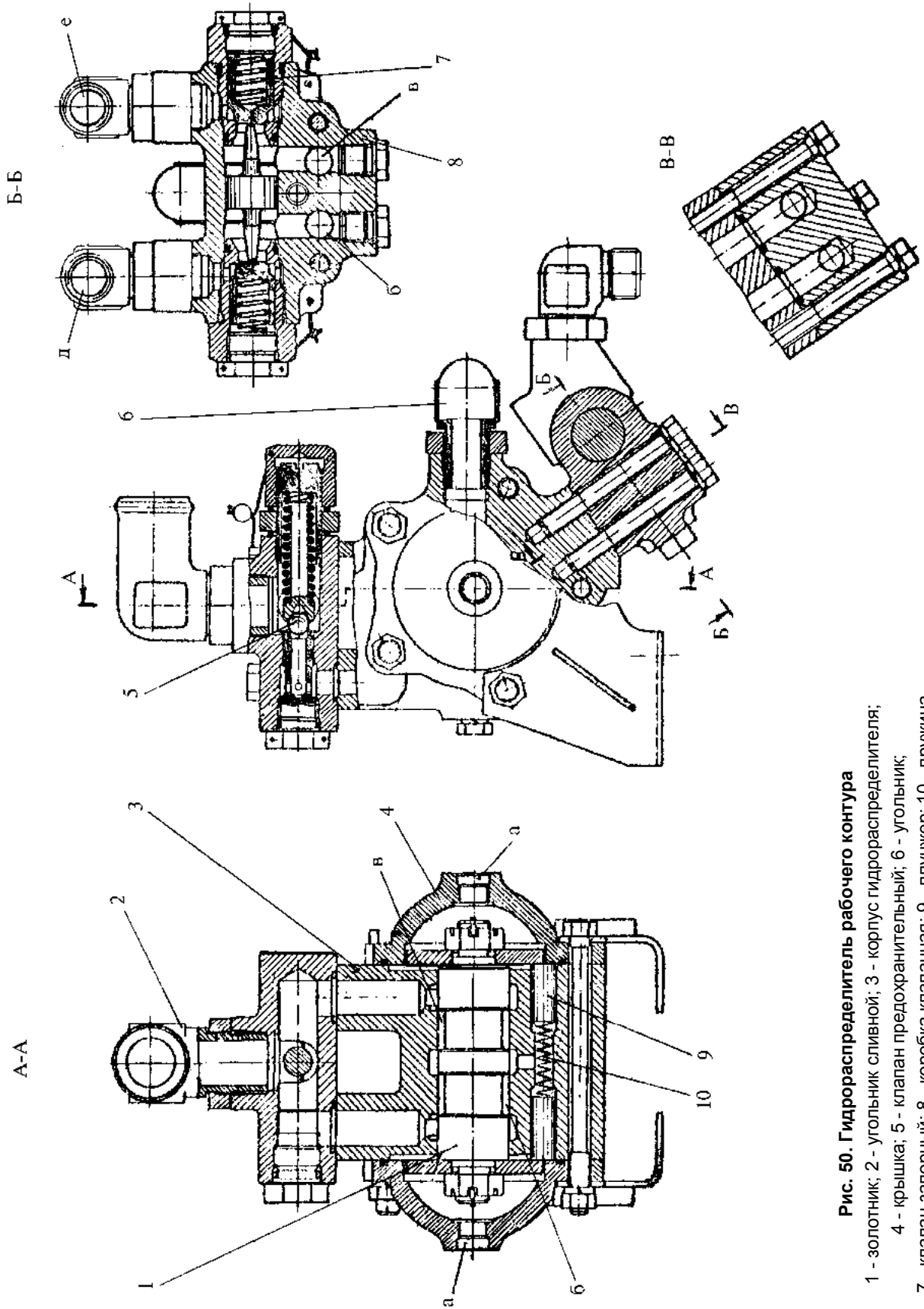


Рис. 50. Гидрораспределитель рабочего контура

- 1 - золотник; 2 - угольник сливной; 3 - корпус гидрораспределителя;
4 - крышка; 5 - клапан предохранительный; 6 - угольник;
7 - клапан запорный; 8 - коробка клапанная; 9 - плунжер; 10 - пружина

Гидросистема управления поворотом

Поворот трактора осуществляется с помощью гидроцилиндров 7 (рис. 51) за счёт углового смещения полурам трактора относительно друг друга.

Гидросистема управления поворотом представляет собой объёмный двухконтурный привод с гидравлической обратной связью. Управляющий контур представляет собой систему рулевого управления малой мощности. Управляющий контур содержит: планетарный насос-дозатор 1 с приводом от рулевого колеса, гидрораспределитель 2 управляющего контура, получающий питание от насоса 4, гидроцилиндры 8 одностороннего действия управляющего контура, расположенные внутри штоков основных гидроцилиндров, а также предохранительный клапан 3, установленный на выходе из насоса 4.

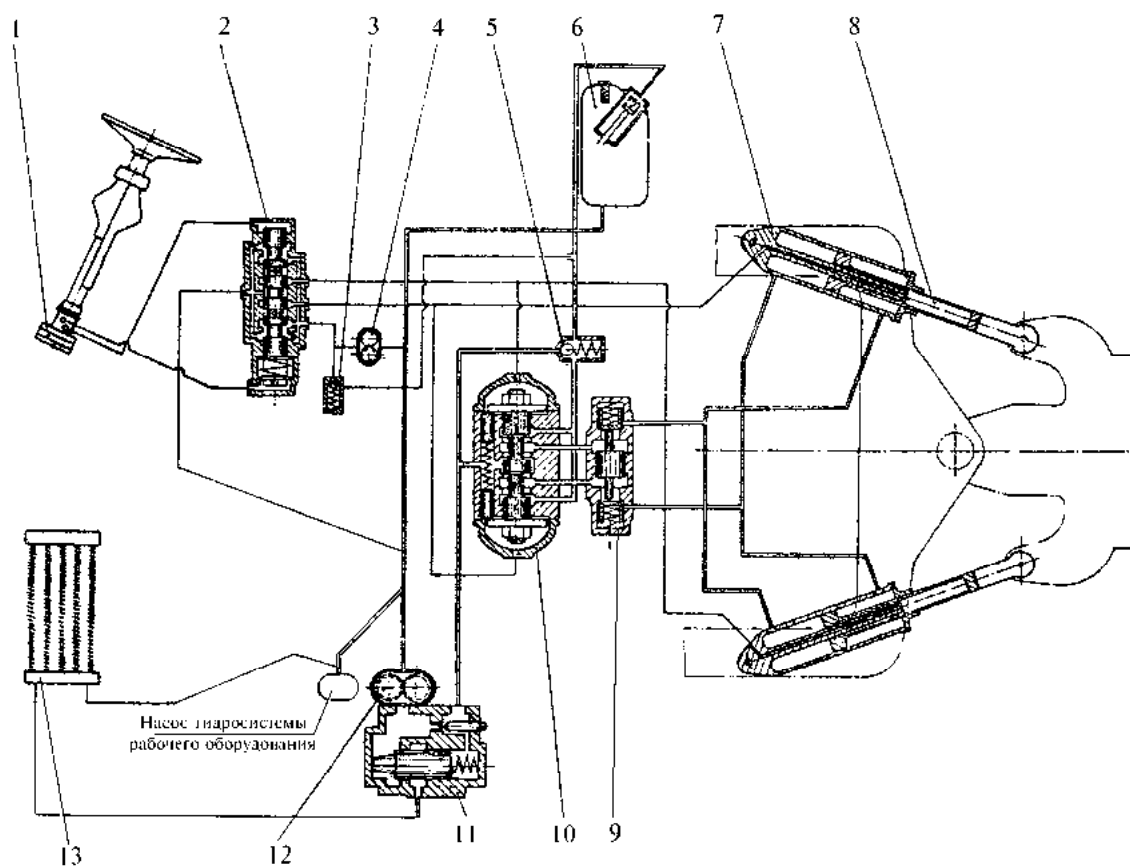


Рис. 51. Гидросистема управления поворотом

- 1 - насос-дозатор; 2 - гидрораспределитель управляющего контура;
- 3, 5 - предохранительные клапаны; 4 - насос НШ10-3Л; 6 - гидробак;
- 7 - гидроцилиндр поворота; 8 - гидроцилиндр управляющего контура;
- 9 - клапанная коробка; 10 - гидрораспределитель; 11 - регулятор расхода;
- 12 - насос НШ100-3Л; 13 - радиатор

Рабочий контур включает насос 12, гидрораспределитель 10 с запорной клапанной коробкой 9 и предохранительным клапаном 5.

Управление гидрораспределителем 10 осуществляется подачей на торцы золотника рабочей жидкости насосом-дозатором 1 через гидрораспределитель 2.

При перемещении в одну или другую сторону золотника распределителя 10 насос 12 нагнетает масло в соответствующие полости гидроцилиндров 7, чем обеспечивается поворот трактора влево или вправо. Избыток масла через регулятор расхода 11 поступает в ра-

радиатор 13, осуществляющий дополнительное охлаждение масла гидросистемы.

Гидросистема управления поворотом на базе компонентов "Danfoss"

Гидронасос 1 рулевого управления (рис. 52) нагнетает масло через напорный фильтр 8 к усилителю потока 6, который гидравлически связан с насосом-дозатором 2.

Управление трактором производится с помощью рулевого колеса 3, вал которого связан с валом насоса-дозатора. Насос-дозатор подключен к усилителю потока гидролиниями P, T, L, R, LS, соединяющими соответствующие полости насоса-дозатора и усилителя потока. Насос-дозатор состоит из героторного насоса-мотора и распределителя тангенциального типа. Он предназначен для управления распределительными золотниками усилителя потока.

При отсутствии вращения рулевого колеса масло из усилителя потока направляется на слив в гидробак 4. При вращении рулевого колеса управляющий поток от насоса-дозатора поступает к усилителю потока и воздействует на золотники усилителя таким образом, что масло от усилителя потока поступает к рабочим полостям гидроцилиндров 7. Из противоположных полостей гидроцилиндров масло поступает к усилителю потока и далее на слив в гидробак.

Радиатор 9, пропуская подаваемое насосом 5 масло, обеспечивает дополнительное охлаждение гидросистемы.

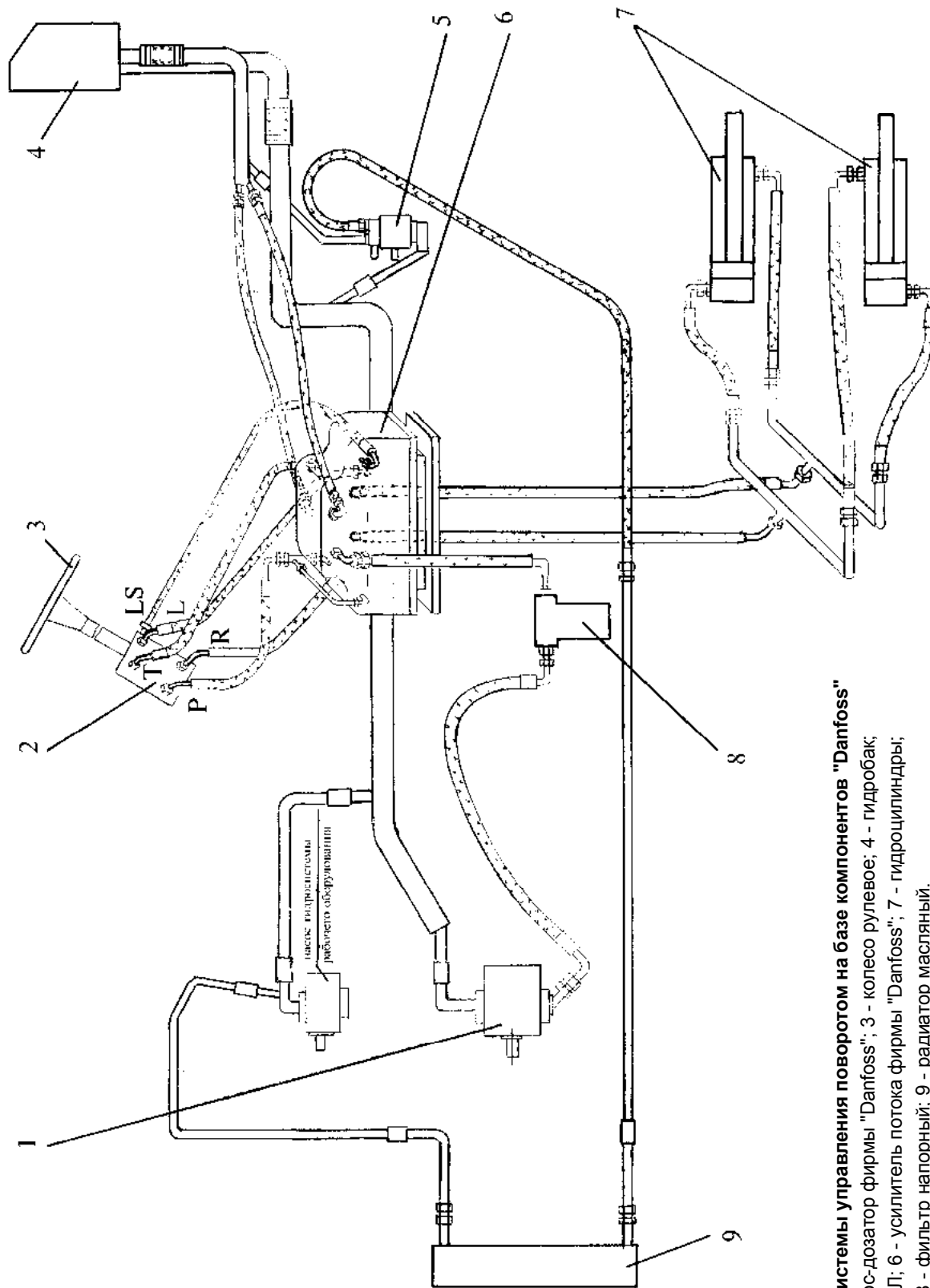


Рис. 52. Схема гидросистемы управления поворотом на базе компонентов "Danfoss"

Регулятор расхода

Регулятор расхода (рис. 53) крепится к корпусу насоса НШ-100А-3Л со стороны нагнетающего отверстия и служит для деления количества масла, поступающего от насоса, на два потока, один из которых поступает к рулевому управлению трактора и второй (излишнее масло) проходит через радиатор.

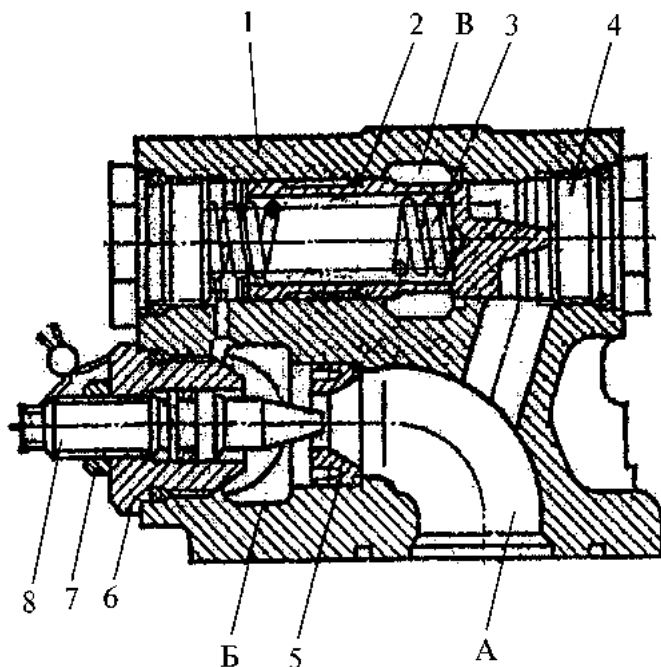


Рис. 53. Регулятор расхода

- 1 - корпус; 2 - плунжер; 3 - пружина; 4 - пробка;
- 5 - дроссель; 6 - корпус регулировочного винта;
- 7 - контргайка; 8 - регулировочный винт

В сверлениях корпуса 1 регулятора установлен плунжер 2 и дроссель 5 с регулировочным винтом 8. Масло от насоса НШ-10 поступает через канал "А" регулятора, дроссель 5 и канал "Б" к напорному фильтру и усилителю потока. Полости справа и слева от плунжера соединены с полостями "А" (до дросселя) и "Б" (после дросселя). При достижении расхода масла от насоса 120 л/мин перепад давления на дросселе достигает 2 кг/см^2 , под действием результирующей силы плунжер, преодолевая сопротивление пружины 3, перемещается, открывает канал "Б" и направляет излишек масла в радиатор.

Гидросистема управления рабочим оборудованием (навесным устройством)

Масло, поступающее из гидробака 2 на вход насоса 1, подаётся через распределитель 3 в гидроцилиндры 4 (рис. 54).

При положении рукоятки распределителя 3 в позиции "Нейтральная" масло через переливной клапан распределителя возвращается в гидробак.

При положении рукоятки в позиции "Подъём" масло подаётся через гидромеханические клапаны 5 в поршневые полости гидроцилиндров 4. Из штоковых полостей масло через распределитель сливается в гидробак 2.

При установке рукоятки распределителя в положение "Опускание принудительное" масло подаётся в штоковые полости гидроцилиндров и сливается в гидробак из поршневых полостей.

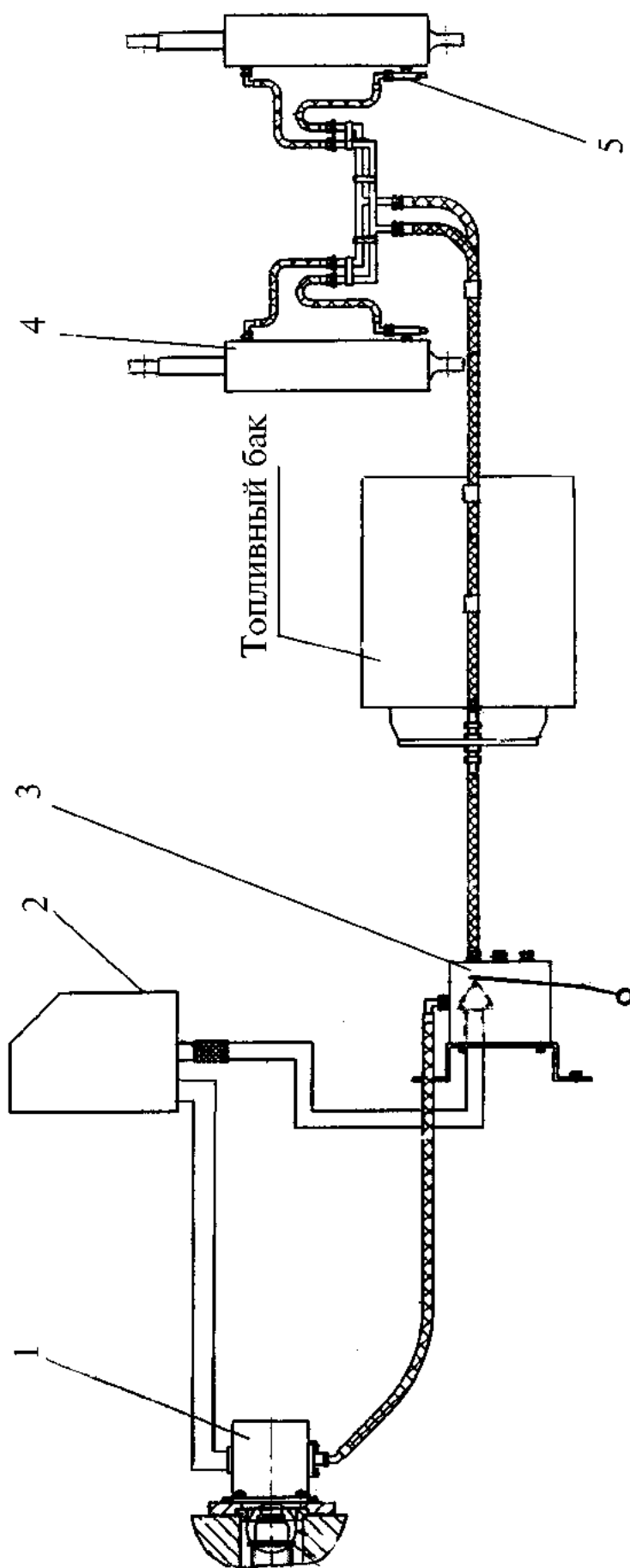


Рис. 54. Гидросистема управления рабочим оборудованием (навесным устройством)

1 - насос; 2 - гидробак; 3 - распределитель гидравлический; 4 - гидроцилиндр;
5 - гидромеханический клапан

При положении рукоятки в позиции "Плавающая" поршневые и штоковые полости гидроцилиндров соединяются через распределитель между собой и со сливом.

Гидромеханические клапаны 5 служат для замедления скорости опускания навесного устройства и для фиксации его в поднятом (транспортном) положении.

Гидроцилиндр рабочего оборудования

Устройство и работа гидроцилиндров рабочего оборудования аналогичны устройству и работе гидроцилиндров поворота гидросистемы с элементами "Danfoss" и отличаются величиной хода и диаметром штока.

Гидробак

Гидробак - общий для гидросистем управления поворотом и рабочим оборудованием, расположен за кабиной трактора. При работе дизеля рабочая жидкость к насосам поступает по заборной трубе 1 (рис. 55), которая подходит к верхней стенке гидробака и опускается под уровень рабочей жидкости. В месте подвода к верхней стенке гидробака заборная труба имеет выход наружу в виде патрубка, закрытого пробкой 6. Рабочая жидкость из гидросистем поступает по сливным трубам 2 и 8 в фильтры 4 и 7 и через фильтрующие элементы 4 сливается в гидробак. При высокой вязкости рабочей жидкости или засорённости фильтрующего элемента предохранительный клапан 5 открывается и перепускает часть рабочей жидкости в гидробак, минуя фильтроэлемент 4.

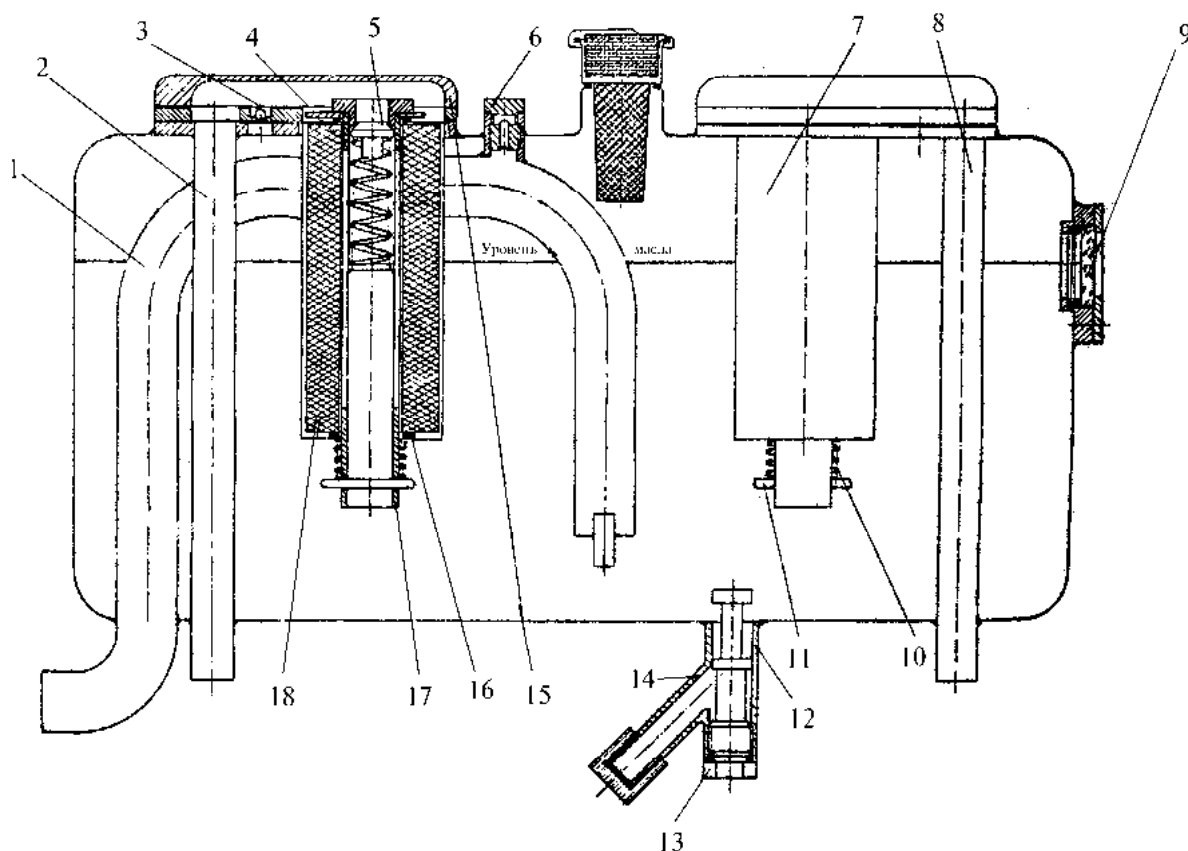


Рис. 55. Гидробак

- 1 - заборная труба; 2, 8 - сливные трубы; 3 - обратный клапан; 4, 7 - фильтры;
5 - предохранительный клапан; 6, 13 - пробки; 9 - смотровое окно; 10 - пружина; 11 - шплинт;
12 - сливное устройство; 14 - сливной штуцер; 15 - крышка; 16 - резиновое кольцо;
17 - труба; 18 - фильтроэлемент

При разборке трактора, замене гидроагрегатов, т.е. при необходимости разгерметизации заборной и сливных трасс гидросистем, для предотвращения слива рабочей жидкости из гидробака отворачивают пробку 6 на 1 - 2 оборота, при этом рабочая жидкость из заборной трубы сливается в гидробак и разборка заборной трассы на гидронасосы приводит только к сливу жидкости, находящейся в самой трассе.

Для предотвращения вытекания рабочей жидкости из гидробака при вскрытии трасс к сливным трубам 2 и 8, во фланцах корпусов фильтров 4 и 7 установлен обратный клапан 3, который при остановке дизеля предотвращает разряжение, пропуская воздух из гидробака в полости фильтров, после чего обратный поток рабочей жидкости из гидробака в сливную трубу при вскрытии подводящих трасс невозможен.

В днище бака расположено сливное устройство 12, снабжённое пробкой 13 и сливным штуцером 14, закрытым колпачком. Для слива рабочей жидкости из гидробака при её замене или для ремонта гидробака, необходимо снять колпачок и отвернуть пробку 13 на 5-6 оборотов (не более).

Для контроля уровня рабочей жидкости на боковой стенке бака имеется смотровое окно 9. При горизонтальном положении трактора уровень рабочей жидкости должен быть виден в окне.

Перед пуском трактора после разборки и слива рабочей жидкости из заборной трубы необходимо завернуть до отказа и законтрить проволокой пробку 6 заборной трубы.

Гидроцилиндр поворота двухконтурной системы (с ГА-3600А и ГА-3500А)

Устройство гидроцилиндра показано на рис. 56.

Особенностью конструкции является наличие следящего штока 3, установленного в задней крышке 1 и зафиксированного стопором 2.

Объём следящей полости "а" изменяется пропорционально ходу штока.

К следящей полости каждого из двух гидроцилиндров подводится магистраль управляющего контура гидросистемы управления поворотом.

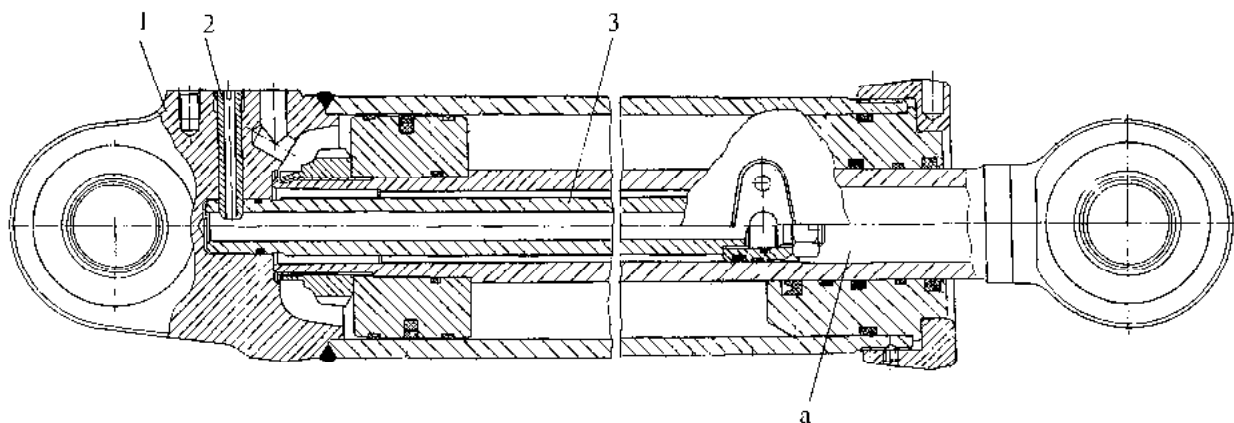


Рис. 56. Гидроцилиндр поворота для гидросистемы с гидрораспределителями ГА-35/ГА-36

1 - крышка задняя; 2 - стопор; 3 - шток следящий

Гидроцилиндр поворота для гидросистемы с рулевым управлением "Danfoss"

Основными элементами гидроцилиндра (рис. 57) являются корпус 1, сваренный с задней крышкой, передняя крышка 4, шток 3 с поршнем 2, уплотнения.

Передняя крышка 4 крепится в корпусе гидроцилиндра гайкой.

Уплотнения поршня и штока состоят из собственно уплотнительных элементов 7, 9, 11 и направляющих втулок 8, 12. Уплотнение штока дополнительно снабжено грязесъёмником 6 для очистки штока от пыли и грязи.

В головке штока 3 и в проушине задней крышки установлены шарнирные подшипники 5.

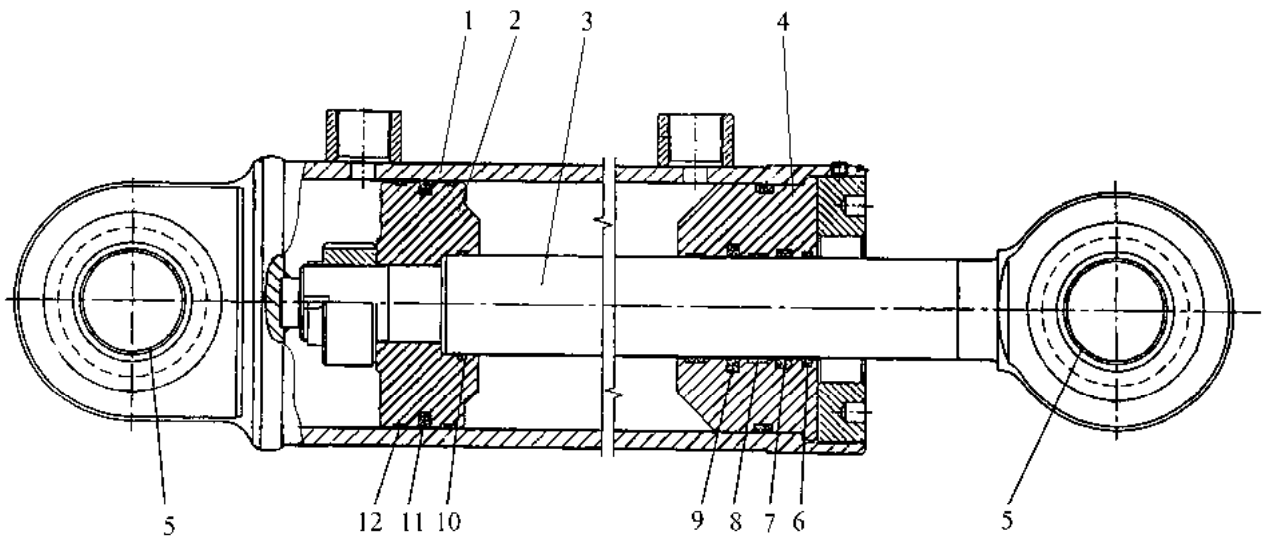


Рис. 57. Гидроцилиндр поворота для гидросистемы с рулевым управлением "Danfoss"

1 - корпус; 2 - поршень; 3 - шток; 4 - крышка передняя; 5 - подшипник сферический;
6 - грязесъёмник; 7, 9, 11 - уплотнения; 8, 12 - втулки направляющие

Навесное устройство

Навесное устройство служит для обеспечения присоединения навесных и полунавесных машин и орудий к трактору, регулировки их в рабочем положении и перевода их в транспортное из рабочего положения и из рабочего положения в транспортное.

Навесное устройство (рис. 58) установлено на задней связи задней полурамы.

Трёхточечное навесное устройство состоит из двух главных рычагов 1, двух нижних тяг 5, 8, одной центральной тяги 2, двух телескопических вертикальных раскосов 4.

Главные рычаги установлены на шлицевые концы вала 9, который свободно вращается на опорах, и соединены пальцами с гидроцилиндрами 13. Нижние тяги навесного устройства - телескопические, состоят из наружной трубы и выдвигной тяги. Выдвигная тяга стопорится в трубе фиксатором 11. Нижние тяги соединяются с главными рычагами вертикальными раскосами 4. вертикальный раскос имеет защищённую с помощью резинового кольца и пластмассовой шайбы резьбу, к которой через пресс-маслёнку подводится смазка.

Для регулировки раскосов предварительно необходимо вынуть палец 12, монтажную лопатку ввести в отверстие "а" и произвести вращение трубы раскоса. В конструкции вертикального раскоса навесного устройства предусмотрена возможность его размыкания для обеспечения "плавающего" положения рычажной системы посредством извлечения фиксирующего пальца 12. Размыкание вертикальных раскосов производится при агрегатировании трактора с машинами, требующими копирования рельефа в поперечно-вертикальной плоскости.

Центральная тяга 2 навесного устройства служит третьей точкой присоединения навесных машин, имеет уравновешивающую пружину 10, позволяющую уменьшить усилие,

необходимое для её перемещения. Изменение длины центральной тяги производится вращением стяжного винта 3. При работах, не требующих использования третьей точки навески, необходимо уменьшить длину центральной тяги и соединить её с кронштейном 7. Во избежание раскачивания навесного устройства при движении трактора с орудиями в транспортном положении нижние тяги блокируются горизонтальными раскосами 6. Затяжка и ослабление раскосов осуществляются вращением стяжных труб.

Шаровые шарниры "в", находящиеся на выдвигающих частях нижних тяг, предназначены для установки в них цапф машин и орудий, прицепной скобы, автосцепки. Площадки "б" предназначены для установки на них гидрофицированного крюка.

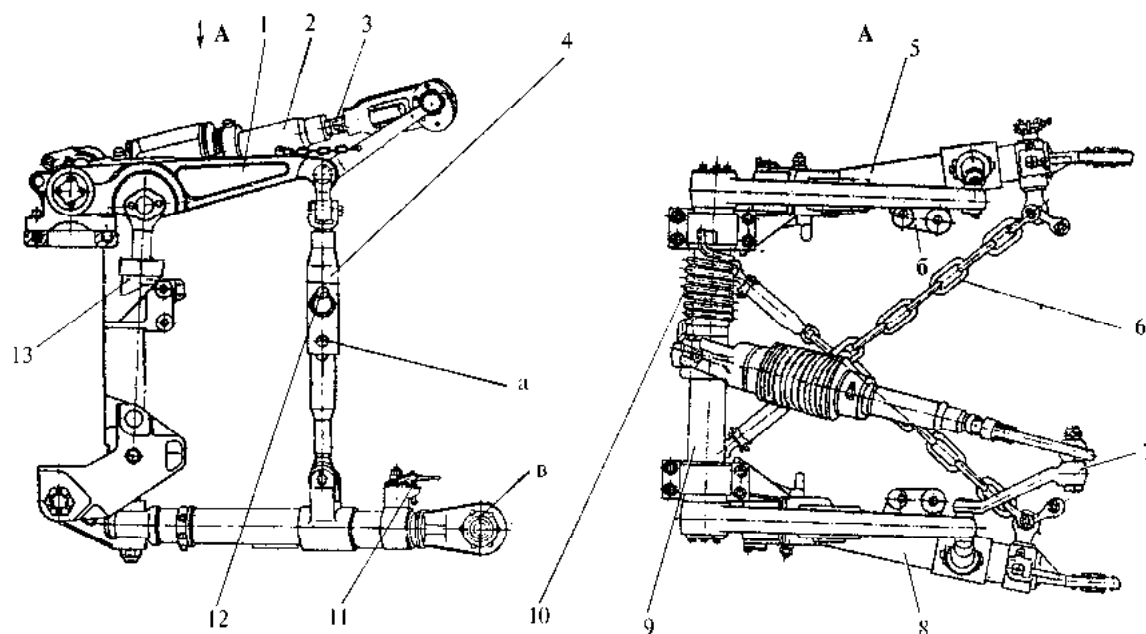


Рис. 58. Навесное устройство

- 1 - рычаг главный; 2 - тяга центральная; 3 - винт стяжной; 4 - раскос вертикальный;
5, 8 - тяги нижние; 6 - раскос горизонтальный; 7 - кронштейн; 9 - вал рычагов;
10 - пружина уравнивающая; 11 - фиксатор; 12 - палец; 13 - гидроцилиндр

Гидрофицированный крюк (рис. 59) предназначен для работы трактора с полуприцепами, а также для буксировки различных машин и орудий. Гидрофицированный крюк состоит из буксирного крюка 10, на который надет пакет тарельчатых пружин 2, шайб 6 и 14, регулировочных шайб 3, заднего 4 и переднего 11 фланцев. Передний и задний фланцы крепятся к балке 1 при помощи четырёх шпилек 13. Для предотвращения самопроизвольного раскрытия крюка при работе предусмотрена защёлка 9 с собачкой 8. К балке гидрокрюка приварены два кронштейна, предназначенные для присоединения стяжек 7, блокирующих крюк с задней полурамой.

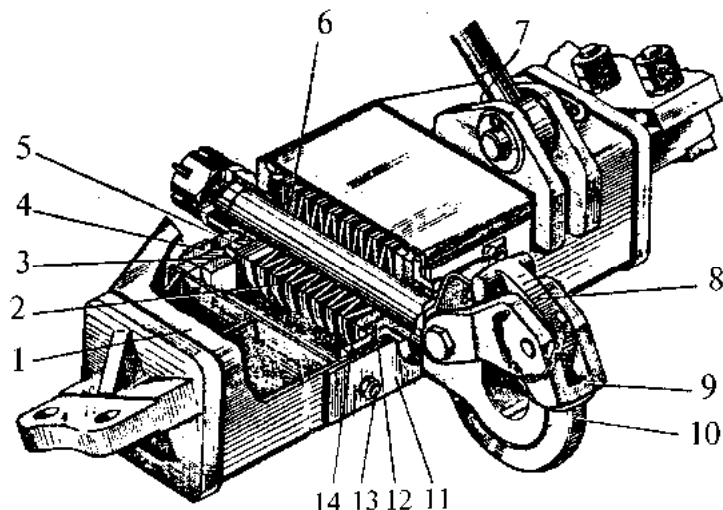


Рис. 59. Крюк гидрофицированный

1 - балка; 2 - тарельчатые пружины; 3 - регулировочные шайбы; 4 - задний фланец;
5 - задняя втулка; 6, 14 - шайбы; 7 - стяжка; 8 - собачка; 9 - защёлка; 10 - буксирный крюк;
11 - передний фланец; 12 - передняя втулка; 13 - шпилька

Прицепная скоба (рис. 60) служит для обеспечения агрегатирования трактора с прицепными сельскохозяйственными машинами. Она состоит из скобы 5, пальцев 1 и 2, вилки 4, чеки 3 с пружинным кольцом. Для предотвращения проворота скобы в шарнирах нижних тяг навесного устройства к скобе приварен упор.

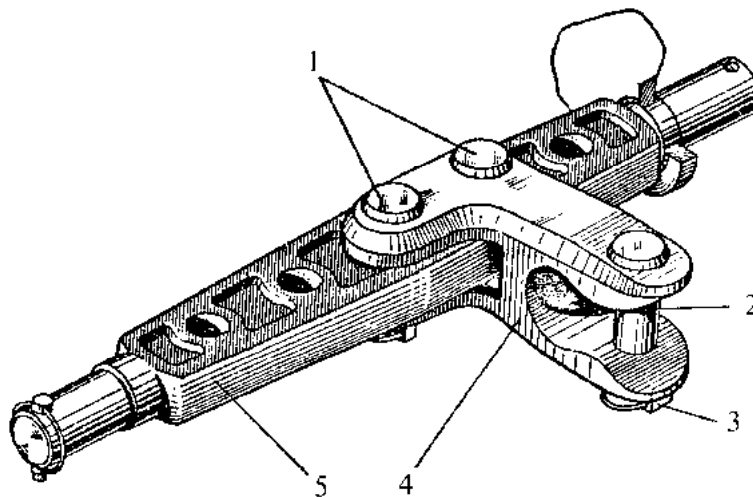


Рис. 60. Скоба прицепная

1, 2 - пальцы; 3 - чека; 4 - вилка; 5 - скоба

5.5. Электрооборудование трактора

Система электрооборудования трактора однопроводная, минусовые клеммы соединяются с "массой" трактора. Номинальное напряжение в сети - 24 В.

Электрическая схема соединений трактора приведена в приложениях 9 и 10.

Источниками электроэнергии служат аккумуляторные батареи и генератор переменного тока со встроенным выпрямительным блоком, работающий совместно с регулятором напряжения. Основными потребителями электроэнергии являются: стартер, электродвигатель предпусково-

го подогревателя, отопителя, вентилятора отопителя верхнего, система освещения и сигнализации, контрольно-измерительные приборы. Описание устройства генератора и стартера, а также указание по их эксплуатации и техническому обслуживанию приведены в инструкции на двигатель (для К-703МА-12 - ЯМЗ-238НД4, для К-703М-12 - 8481.10).

Генераторная установка

Генераторная установка состоит из генератора N=2,1 кВт и регулятора напряжения.

Генератор представляет собой синхронную электрическую машину с электромагнитным возбуждением со встроенными кремниевыми выпрямителями, которые соединены по трехфазной схеме. Напряжение генератора зависит от частоты вращения ротора и его магнитного потока (т.е. от тока, протекающего по обмотке возбуждения ротора). Для поддержания напряжения в бортовой сети в заданных пределах при изменении токовых нагрузок и частоты вращения ротора генератора на тракторе установлен бесконтактный регулятор напряжения (рис. 61).

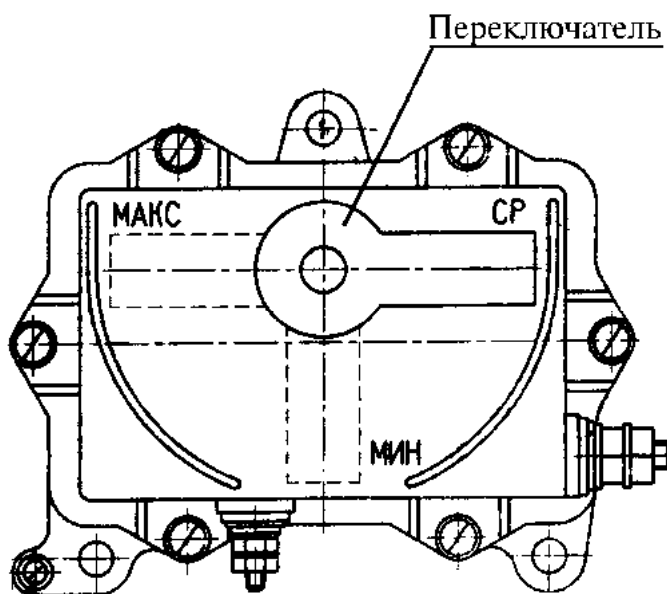


Рис. 61. Регулятор напряжения

Положение рычага переключателя соответствует уровню регулируемого напряжения

Аккумуляторные батареи

На тракторе установлены две аккумуляторные батареи 6СТ-190, соединенные последовательно. Батареи установлены в контейнере, расположенном под лестницей с правой стороны трактора. Каждая батарея состоит из шести двухвольтовых элементов, соединенных последовательно. Номинальная емкость каждой аккумуляторной батареи при 20-часовом режиме разряда током 9,5 А равна 190 А·ч. Номинальное напряжение каждой батареи 12 В.

Выключатель аккумуляторных батарей ("массы")

Выключатель "массы" с дистанционным управлением предназначен для отключения аккумуляторных батарей от "массы" при выполнении ремонтных, монтажных и других работ по системе электрооборудования трактора, а также при длительных стоянках трактора с целью уменьшения их разряда. Выключатель управляется кнопкой, установленной на щитке приборов. Для отключения "массы" необходимо вторично нажать на кнопку.

Стартер

Устройство стартера изображено на рис. 62.

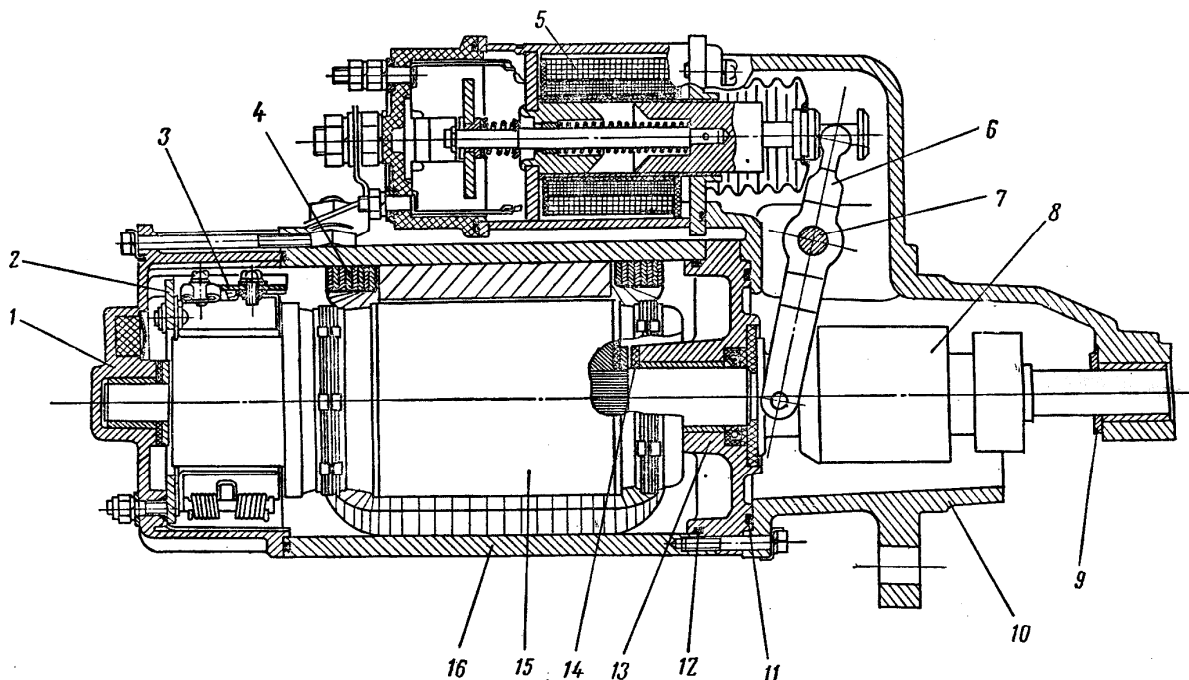


Рис. 62. Стартер

- 1 – крышка со стороны коллектора; 2 – траверса; 3 – изолированная щетка;
4 – обмотка возбуждения; 5 – электромагнит привода включения; 6 – рычаг;
7 – ось рычага; 8 – привод стартера; 9 – упорная шайба; 10 – крышка со стороны привода;
11, 12 – уплотнительные кольца; 13 – промежуточный подшипник;
14 – упорная шайба; 15 – якорь; 16 – корпус

В пазах якоря 15 уложены силовые обмотки, концы которых присоединены к пластинам коллектора. К коллектору пружинами прижаты графитовые шейки 3. Обмотки возбуждения состоят из двух параллельных ветвей, каждая из которых соединена с корпусом.

Электромагнитное реле состоит из тяговой обмотки 5, сердечника со штоком и контактным диском. Последний изолирован от штока и может незначительно перемещаться вдоль него под действием концевой пружины, что позволяет уменьшить износ диска и контактных болтов при замыкании и размыкании.

Механизм привода состоит из рычага 6, соединенного с сердечником тягового реле. При включении стартера рычаг 6 поворачивается относительно оси 7, а нижним концом рычага вводит в зацепление шестерню привода 8 с венцом маховика.

Работа системы пуска двигателя

Система пуска электрическим стартером включает: зубчатый венец маховика; стартер; реле стартера; аккумуляторные батареи; выключатель приборов и стартера.

При нажатии на кнопку 18 (SB2) (рис. 2, в скобках указаны обозначения из электросхем приложений 9, 10) срабатывает выключатель "массы" (KM), соединяя "минусовую" клемму аккумуляторной батареи (SB2) с корпусом трактора. При этом на щитке приборов загорается контрольная лампа 2 (HL II.6) (рис. 5), сигнализирующая о включении "массы". При установке ключа замка-выключателя 16 (BK353) (рис. 2) в I-е положение получает питание регулятор напряжения и обмотка реле блокировка (KV2). При повороте ключа замка-выключателя (BK353) в положение II подается напряжение на клемму "СТ" и получа-

ет питание обмотка реле (KV6), контакты которого включают в сеть тяговое реле стартера.

Подвижный сердечник тягового реле переместит контактный диск, который замкнет контакты стартера, соединив его с аккумуляторной батареей. Произойдет пуск дизеля.

Электрооборудованием трактора предусмотрены:

- блокировка, не позволяющая включать и отключать выключатель “масса” при I положении замка-выключателя;
- блокировка, не позволяющая запустить двигатель при включенном режиме КП трактора - реле (KV) и выключатель (SQI);
- штепсельная розетка (XS30), позволяющая подключить в сеть трактора внешний источник.

Для двигателя 8481.10 предусмотрено электрофакельное устройство (ЭФУ), позволяющие обеспечить пуск холодного дизеля без подогрева при температуре окружающей среды до минус 20°C.

Работа системы ЭФУ

При нажатии на кнопку 17 (SB1) (рис. 2) через термореле (KK2), факельные свечи (ЕК4, ЕК5) и обмотку реле (KV9) потечет ток. При этом ключ замка-выключателя (BK353) должен находиться в I положении. Реле (KV9) размыкает свои контакты, отключая цепь возбуждения генератора. Это необходимо потому, что свечи чувствительны к напряжению выше 19В и на время работа ЭФУ генератор должен быть отключен, Спираль термореле и свечи накаляются. При определенном нагреве биметаллические контакты термореле замыкаются. Получает питание электромагнитный клапан (УА) и контрольная лампа 7 (HLII.4) (рис. 5). Электромагнитный клапан открывается и подает топливо на свечи накаливания. Контрольная лампа сигнализирует о готовности ЭФУ к пуску дизеля.

Освещение и сигнализация

Для освещения дорожного полотна на тракторе установлены две транспортные фары.

Для освещения рабочей зоны установлены:

- две поворотные фары на передних крыльях;
- две блок-фары и одна поворотная фара сзади на кабине.

В соответствии с требованиями безопасности движения трактор оборудован следующими светосигнальными приборами:

- передними фонарями, имеющими две секции: одну – с бесцветным рассеивателем для обозначения габаритов трактора, другую – с оранжевым рассеивателем для сигнализации поворота трактора;
- задними фонарями, имеющими шесть секций: крайние наружные – указатель поворота (оранжевая) и далее – стоп-сигнал (рубиновая), габарит (красная), световозвращатель (красная), включение заднего хода (белая - не задействована), противотуманная (красная);
- знаком "Автопоезд", состоящим из трех фонарей с рассеивателями оранжевого цвета, установленным на кабине;
- повторителями боковых указателей поворота с рассеивателем оранжевого цвета, установленными на передних крыльях;
- фонарем подсветки номерного знака, установленным на заднем левом крыле трактора.

На кронштейне фонарей заднего левого крыла установлена розетка для подключения электрооборудования прицепов.

Для подключения светильника под кабиной справа снизу около гидробака установлена розетка. На задней стенке кабины установлен плафон освещения со встроенным выключателем.

При езде по автомобильным дорогам используются только передние транспортные фары, имеющие режимы ближнего и дальнего света. С целью исключения ослепления встречного транспорта, а также транспорта, идущего сзади, включение передних и задних рабочих фар при транспортных работах запрещается. При агрегатировании трактора с прицепом (полуприцепом) обязательным является включение знака "Автопоезд".

Управление освещением и сигнализацией осуществляется рукояткой включения приборов освещения и сигнализации (рис. 8), а также выключателями блока выключателей (рис. 6).

5.6. Кабина и облицовка

Кабина со встроенным защитным каркасом из труб прямоугольного сечения, цельнометаллическая, двухместная, герметичная, с отоплением и вентиляцией, с теплопоглощающими тонированными стёклами.

Внутри кабина обита термошумоизоляционным материалом.

Прорези в полу и стенках кабины уплотнены резиновыми чехлами, люки в полу кабины закрыты крышками с уплотнением из резиновых прокладок.

Кабина имеет две двери с замками. Замок правой двери замыкается снаружи ключом, кроме того, замки, правый и левый, дверей могут быть замкнуты изнутри с помощью защёлки. Двери в открытом положении удерживаются с помощью фиксатора. Кабина оборудована двумя стеклоочистителями (на передних и задних стёклах), тремя зеркалами, кронштейном под установку термоса и крючком для одежды. Кроме того, в кабине установлены: сиденье водителя, дополнительное сиденье и щиток приборов.

Сиденья оборудованы ремнями безопасности.

Сиденье водителя и дополнительное сиденье

Сиденье водителя (рис. 63) - регулируемое: по высоте, по углу наклона спинки, в продольном направлении и в зависимости от массы водителя.

Регулировку по массе производите перемещением рукоятки 3.

Для установки спинки на требуемый угол наклона ослабьте фиксатор 1, установите спинку на нужный угол и зажмите фиксатором.

Для регулировки положения сиденья в продольном направлении нажмите на рукоятку 2 фиксатора, установите сиденье в нужное положение и опустите рукоятку.

Сиденье имеет три фиксированных положения по высоте - "нижнее", "среднее" и "верхнее". Для установки сиденья из "нижнего" положения в "среднее" или из "среднего" положения в "верхнее" необходимо охватить подушку сиденья обеими руками с боковых сторон снизу и произвести резкий рывок вверх. Для перевода сиденья в "нижнее" положение необходимо сделать аналогичный рывок при "верхнем" положении сиденья.

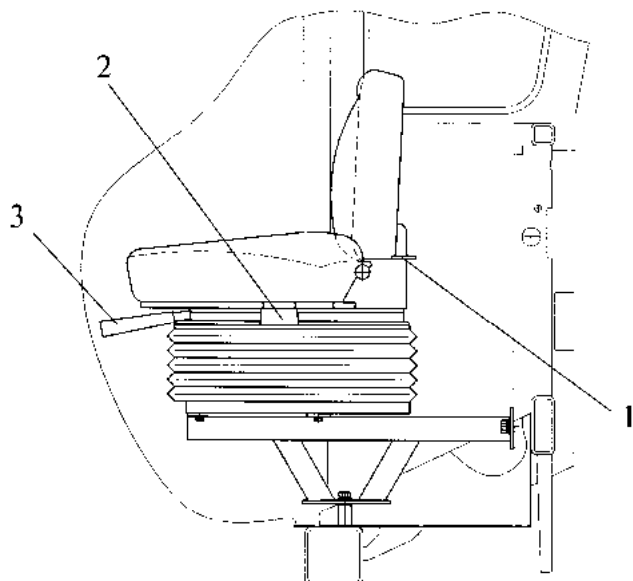


Рис. 63. Сиденье водителя

- 1 – рукоятка регулировки наклона спинки;
- 2 – рукоятка фиксатора продольного перемещения сиденья (регулировку положения сиденья в продольном направлении производить при поднятой вверх рукоятке);
- 3 – рукоятка регулировки сиденья по массе оператора

Дополнительное сиденье - мягкое, неподдресоренное. Оно состоит из сварного трубчатого остова, подушки и спинки. Подушка и спинка состоят, каждая, из деревянной рамки с закреплённым на ней фанерным листом, обтянутых чехлом из винилискожи, и набивки из губчатой резины. Для крепления к остову сиденья на рамках подушки и спинки закреплены соответственно шесть и четыре пружинные клипсы. Дополнительное сиденье закреплено на полу кабины.

Система вентиляции и отопления кабины

Система вентиляции и отопления кабины предназначена для нормализации микроклимата в кабине и обеспечивает:

- в весенне-летний период эксплуатации машины - подачу в кабину очищенного от пыли наружного воздуха (режим вентиляции);
- в осенне-зимний период эксплуатации - подогрев подаваемого в кабину воздуха (режим отопления).

В систему вентиляции и отопления (рис. 64) входят: воздуховод 13 со встроенным трубчато-пластинчатым радиатором 12; центробежный вентилятор 3; два фильтра воздушных 2; трубопровод 9 подвода нагретой жидкости от системы охлаждения двигателя к радиатору 12 и трубопровод 8 отвода ее; кран 5; восемь поворотных жалюзи 15 и козырьки 10.

Воздуховод представляет собой сварную конструкцию, в которой размещен радиатор 12 системы отопления. Воздуховод соединен рукавами с вентилятором 3 и вместе с радиатором 12 образует блок вентиляции и отопления.

Фильтры 2 служат для очистки воздуха, забираемого из атмосферы, от пыли и других включений. По устройству они аналогичны фильтрам воздухоочистителя второй ступени системы питания двигателя воздухом.

Козырьки предназначены для предохранения фильтров от попадания атмосферных осадков, а также для отражения теплых потоков воздуха от работающего двигателя при летней эксплуатации.

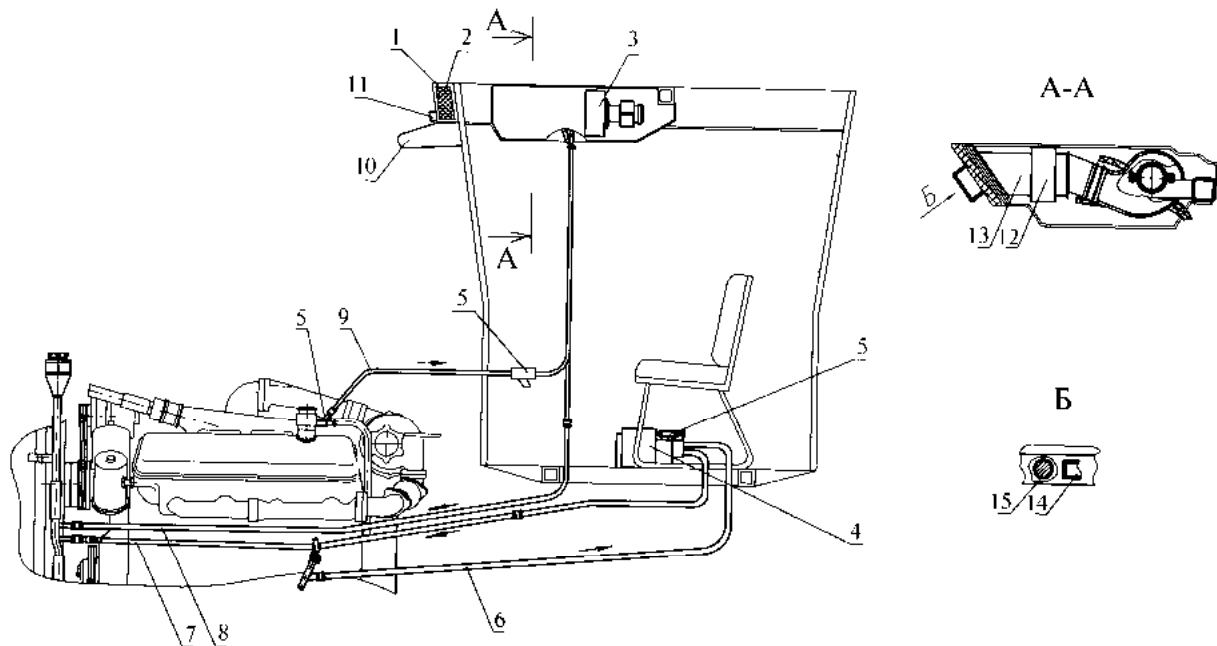


Рис. 64. Система вентиляции и отопления кабины

- 1 - крышка; 2 - воздушный фильтр; 3 - вентилятор; 4 - отопитель ОТ-2;
5 - кран; 6, 7 - трубопроводы отопителя ОТ-2;
8, 9 - трубопроводы вентиляционно-отопительного блока; 10 - козырёк; 11 - маховик;
12 - радиатор; 13 - воздуховод; 14 - направляющий жёлоб; 15 - жалюзи

Поворотные жалюзи предназначены для регулировки направления потока воздуха в рабочей зоне водителя.

Система вентиляции и отопления установлена на потолке кабины.

Засасывая в окно с откинутыми козырьками 10 через фильтр 2 очищенный воздух, вентилятор направляет его по воздуховоду 13 через поворотные жалюзи 15 в кабину. Направляющий жёлоб 14 отводит поток нагретого воздуха на передние стёкла кабины.

Работа системы в режиме отопления основана на использовании тепла жидкости из системы охлаждения работающего двигателя. При открытом кране, расположенном в кабине на передней стенке, охлаждающая жидкость циркулирует через радиатор 12, встроенный в воздуховод 13. Воздух, продуваемый вентилятором 3, по трассе режима вентиляции, обогревается теплом, выделяемым от радиатора 12, и поступает в кабину.

В зимний период эксплуатации козырьки 10 рекомендуется закрыть в целях предохранения фильтров от попадания снега и уменьшения притока холодного воздуха.

Регулировка теплового режима в кабине производится включением одного или двух вентиляторов, а также изменением расхода охлаждающей жидкости через радиатор с помощью крана 5.

Отопитель ОТ-2 предназначен для дополнительного отопления кабины.

Отопитель представляет собой теплообменный аппарат, осуществляющий передачу тепла от жидкости, заправленной в систему охлаждения двигателя, рециркуляционному воздуху кабины. Отопитель установлен под дополнительным сиденьем.

При открытом кране 5, расположенном на отопителе, охлаждающая жидкость через трубопровод 6 поступает из системы охлаждения двигателя, циркулирует через радиатор отопителя 4 и через трубопровод идет в систему охлаждения двигателя. Воздух, продуваемый через межтрубное пространство радиатора, нагревается и подается в кабину. Скорость подачи регулируется включением на пульте отопителя одного или двух вентиляторов.

Более подробно устройство и работа отопителя изложены в эксплуатационных документах на отопитель ОТ-2, придаваемых к машине.

Облицовка

К облицовке трактора относятся: облицовка дизеля, крылья передние и задние с брызговиками и подкрылками и боковые ящики для инструмента и ЗИПа.

Крышки капота фиксируются в открытом положении автоматически. При закрывании следует фиксатор снять с упора.

Снизу под ящиками установлены складные телескопические лестницы для обеспечения доступа к дизелю. Для приведения в рабочее состояние из следует выдвинуть до упора и опустить вниз, по окончании работы убрать в обратном порядке.

Ступеньки на крылья и площадка у топливного бака обеспечивают удобство при обслуживании трактора.

6. ПОДГОТОВКА ТРАКТОРА К РАБОТЕ. ПРАВИЛА ЭКСПЛУАТАЦИИ

6.1. Досборка, наладка. Общие положения

При отправке с завода некоторые детали и узлы для удобства транспортировки и лучшей сохранности не устанавливаются на трактор и упаковываются отдельно. Подготовка трактора к работе заключается в расконсервации, установке прилагаемых узлов и деталей, выполнении работ по техническому обслуживанию, пуску и обкатке трактора.

Перед началом эксплуатации нового трактора выполните следующие работы:

- установите фары, повторители указателей поворота, светоотражатели, нижние тяги и вертикальные и горизонтальные раскосы навесного устройства, шарнир центральной тяги, зеркала, щетки стеклоочистителей, ремни безопасности, глушитель, насадок и воздухозаборную трубу; утеплитель в зимнее время;
- подключите минусовую шину к клемме выключателя "масса";
- уберите подкладки из-под крепления рессор (для тракторов с рессорной подвеской);
- заправьте трактор отстоянным топливом;
- установите переключатель посезонной регулировки регулятора напряжения в положение, соответствующее сезону (рис. 73, 74);
- отключите задний мост. Задний мост включайте при работе трактора в тяжелых дорожных условиях;
- произведите регулировку транспортных фар (см. раздел 6.1, подраздел "Регулировка транспортных фар").

Перед эксплуатацией трактора необходимо установить ранее снятые детали навесного устройства (если они были демонтированы) (рис. 65, 58) и светосигнальной аппаратуры.

По окончании подготовительных работ проведите техническое обслуживание при подготовке трактора к эксплуатационной обкатке.

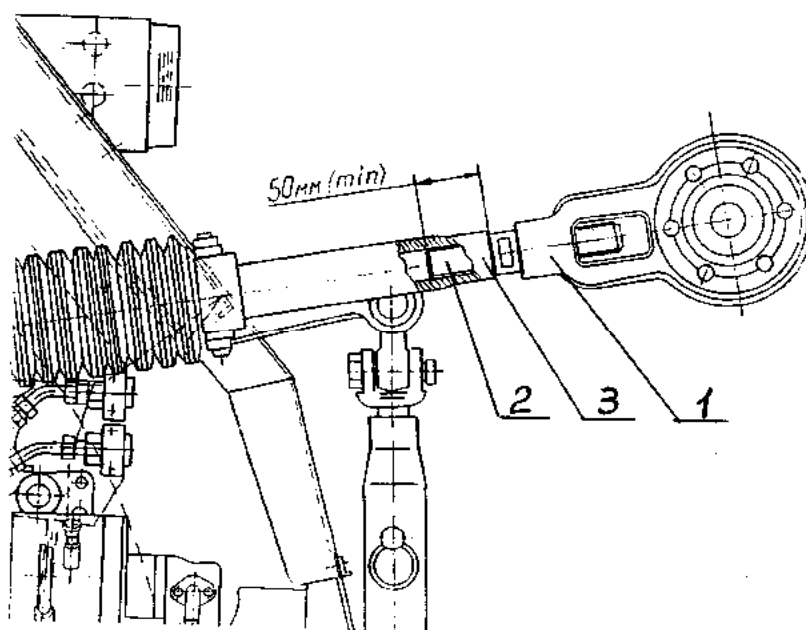


Рис. 65. Установка шарнира центральной тяги навесного устройства

1 – шарнир; 2 – винт стяжной; 3 – труба центральной тяги

Монтаж раскосов и тяг навесного устройства

Монтаж нижних тяг и раскосов производите следующим образом (см. рис. 58):

- подсоедините вертикальные раскосы 4 к левому и правому главным рычагам 1;
- подсоедините нижние тяги 5, 8 к нижним проушинам вертикальных раскосов;
- подсоедините нижние тяги 5, 8 к кронштейнам на задней полураме трактора;
- подсоедините соответствующие концы горизонтальных раскосов к проушинам на нижних тягах и к проушинам на осях крепления кронштейнов к задней полураме.
- Все пальцы крепления тяг и раскосов должны быть закреплены гайками и шплинтами.

Установка светосигнальной аппаратуры

Установку светосигнальной аппаратуры производить при выключенной "массе". Передние транспортные фары установите на резиновые амортизаторы, закрепив фары винтами. Провода, соединяющие корпус фары с "массой", присоедините к металлическим полукольцам крепления резиновых амортизаторов. Передние рабочие фары монтировать на установочные кронштейны на крылья спереди. Задние рабочие блок-фары монтировать в проёмы под крышей кабины справа и слева. Заднюю центральную рабочую фару ставить на установочный кронштейн в центральной части кабины у основания крыши.

Подключение передних транспортных и рабочих фар, задних рабочих фар, передних и задних фонарей, боковых повторителей поворота и знака автопоезда производите согласно электросхеме (см. приложения 9 и 10).

При монтаже фонаря номерного знака и знака "Автопоезд" использовать заземляющие провода из комплекта ЗИП, соединив их согласно электросхеме.

Сигнальный провод - к ламповому контакту фонаря, а провод "массы" (с круглым наконечником) - к болту крепления корпуса фонаря.

Регулировка транспортных фар

Для регулировки света фар установите трактор на ровной горизонтальной площадке, на которой нанесены осевая II (рис. 66) и две боковые линии I и III, отстоящие от осевой на расстоянии 1,07 м. При этом середины левых колес трактора должны находиться на левой боковой линии, а правых – на правой.

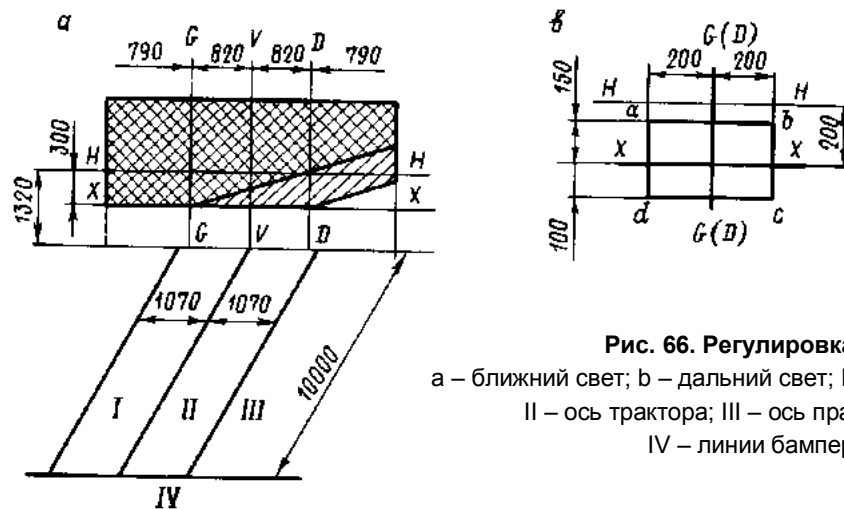


Рис. 66. Регулировка фар

а – ближний свет; б – дальний свет; I – ось левого колеса;
II – ось трактора; III – ось правого колеса;
IV – линии бампера

Перед трактором на расстоянии 10 м установите белый экран.

На экране должны быть нанесены:

1. Вертикальная ось V – V – пересечение продольной плоскости симметрии трактора с экраном. Она должна совпадать с осевой линией II на площадке.
2. Горизонтальная ось H – H – пересечение с экраном горизонтальной плоскости, проходящей через оптическую ось (высоту установки фар).
3. Две вертикальные линии G – G и D – D – пересечение с экраном вертикальных плоскостей симметрии фар. Расстояние от линии G – G и D – D до оси V – V соответствует половине расстояния между центрами фар.

Прежде чем производить регулировку фар:

- 1) проверьте давление воздуха в шинах и доведите его до 0,17 МПа (1,7 кгс/см²);
- 2) проверьте состояние и установку фар, а именно:

стекла фар и отражающие поверхности должны быть чистыми;

стекла фар должны быть одинаковыми и правильно ориентированы;

лампа должна быть правильно установлена в рефлектор;

фары должны быть установлены таким образом, чтобы их световые пучки располагались симметрично по отношению к плоскости продольной симметрии трактора.

Регулировку фар производите в достаточно затемненном помещении, чтобы форма светового пятна была отчетливо видна. Фары регулируются по ближнему свету.

Пучок ближнего света должен давать световую зону в нижней части экрана и менее светлую – в верхней части. Граница этих двух зон называется разделяющей линией и должна быть четко видна на экране.

Регулировка по горизонтали: вершина угла, образуемого левой и правой частями верхней границы светового пятна, создаваемого пучком ближнего света, должна находиться на линии G – G и D – D. Регулировка по вертикали: горизонтальная часть верхней границы светового пятна, создаваемого пучком ближнего света, должна находиться на 300 мм ниже линии H – H. При этом максимум освещенности светового пятна, создаваемого пучком дальнего света, должен находиться внутри прямоугольника (b).

Для регулировки снимите ободок фары, после чего открывается доступ к боковому и верхнему регулировочным винтам. Регулировку производите при работающем двигателе при номинальной частоте вращения коленчатого вала.

Проверка омывателей стекол

Омыватель переднего стекла кабины установлен перед кабиной под аркой облицовки

капота. Омыватель заднего стекла кабины установлен внутри кабины на задней стенке.

Для проверки работы омывателей заполните бачки жидкостью для омывателей стёкол и включите выключатель "масса". Последовательно включите омыватель передних и задних стекол путем переключения правой рукоятки на подрулевом переключателе в соответствующее положение согласно рис. 8.

При необходимости отрегулируйте направление струи воды из жиклеров. Струи жидкости должны быть направлены в верхнюю часть щеток стеклоочистителя.

6.2. Системы пуска двигателя

Пуск двигателя в работу может осуществляться:

- электрическим стартером при номинальном напряжении 24В;
- буксировкой трактора в аварийных случаях;
- от внешнего источника тока.

Основным способом пуска двигателя является пуск с применением электростартера, встроенного в двигатель.

Пуск двигателя буксировкой трактора допускается только в аварийных случаях при выходе из строя агрегатов электрооборудования пусковой системы, используя рычаг переключения на буксировку. При этом должны быть обеспечены исправность тормозной системы, рулевого управления и условия безопасности при буксировке трактора.

Пуск двигателя от внешнего источника тока или от аккумуляторной батареи другого трактора разрешается в случае невозможности его пуска по причине неисправности или сильной разряженности собственных аккумуляторных батарей. Для этого на контейнере аккумуляторных батарей трактора установлена розетка внешнего пуска и к трактору придаётся вилка с двумя проводами.

6.3. Подготовка и пуск двигателя

Перед пуском двигателя убедитесь в том, что рычаги гидрораспределителя гидросистемы навесного устройства находятся в нейтральном положении, стояночный тормоз включен, рукоятка останова двигателя вдвинута до упора. Рукоятка переключения передач должна находиться в положении 2 (рис. 16).

ВНИМАНИЕ! При прогреве двигателя и на стоянке с работающим двигателем рычаг переключения передач должен находиться в положении "Нейтраль N".

Рычаг ручной подачи топлива установите в положение, соответствующее минимальной частоте вращения коленчатого вала двигателя.

Пуск двигателя производите в следующем порядке:

- заполните, при необходимости, систему питания двигателя топливом. Для этого ручным топливоподкачивающим насосом прокачайте систему в течение 2-3 мин;
- включите выключатель "масса" 18 (рис. 2). При этом загораются контрольная лампа 2 (рис. 5) и 7 (рис. 3), возможно свечение встроенных контрольных ламп указателя температуры охлаждающей жидкости 4 (рис. 2) и давления масла двигателя 3 (рис. 2), мигающим светом горят контрольные лампы 5 и 7 (рис. 4).
- вставьте ключ в замок-выключатель стартера и приборов;
- поверните ключ во второе положение.
- после пуска двигателя отпустите ключ. Ключ должен самопроизвольно вернуться в первое положение. Продолжительность работы стартера должна составлять не более 15

с. Если двигатель не начнет устойчиво работать, нужно выключить стартер и повторить пуск через 1-2 мин. Если после трех попыток двигатель не запускается, найдите и устраните неисправности.

После пуска прогрейте двигатель до температуры охлаждающей жидкости 40-45° сначала на минимальной, а затем на средней частотах вращения коленчатого вала. Давление масла в магистрали блока прогретого двигателя должно быть в пределах 0,45-0,6МПа (4,5-6 кгс/см²) при номинальной частоте вращения и не менее 0,1 МПа (1кгс/см²) при минимальной частоте вращения. При этом должна погаснуть встроенная лампа указателя давления воздуха 23 (рис. 2) в переднем контуре пневмосистемы и должно прекратиться мигание лампы 5 (рис. 4).

ВНИМАНИЕ! В случае непрекращающегося мигания контрольной лампы 5 (рис. 4) необходимо проверить один из параметров:

- давление масла в КП ниже нормы;
- давление масла в двигателе ниже нормы;
- давление в воздушных баллонах обоих контуров ниже нормы;
- температура охлаждающей жидкости выше нормы;
- фильтр КП забит.

6.4. Пуск двигателя при отрицательных температурах

Для трактора с двигателем 8481.10:

Электрофакельное устройство (ЭФУ) трактора обеспечивает запуск двигателя при температуре наружного воздуха до минус 20°С.

Пуск двигателя при таких температурах наружного воздуха необходимо производить в следующем порядке:

1. Выполнить требования первого абзаца раздела 6.3.
2. Включить "массу" выключателем 18 (рис. 2).

3. Вставить ключ в замок-выключатель стартера и приборов, повернуть ключ в первое положение, дать звуковой сигнал и нажать на кнопку ЭФУ 17 (рис. 2). Через 1-2 мин. загорится контрольная лампа 7 (рис. 5) на щитке приборов. Через 10-15 сек. повернуть ключ по часовой стрелке во второе положение, не отпуская при этом кнопки ЭФУ.

3. После запуска двигателя отпустить ключ и кнопку ЭФУ. Ключ должен возвратиться в первое положение. После того, как кнопка ЭФУ будет отпущена, контрольная лампа 7 должна погаснуть.

4. Выполнить требования прогрева двигателя раздела 6.3.

При температуре наружного воздуха ниже минус 20°С, рекомендуется перед запуском двигателя с помощью ЭФУ отключить при помощи рычага 10 (рис. 25), расположенного на редукторе с полужесткой муфтой, двигатель от трансмиссии.

Для трактора с двигателем ЯМЗ-238НД4:

При температуре воздуха ниже минус 10°С перед пуском необходимо прогреть двигатель с помощью системы предпускового подогрева.

Меры безопасности при использовании подогревателя

Щиток управления подогревателем установлен в контейнере левой транспортной фары, под задней крышкой.

К пользованию подогревателем допускаются лица, хорошо изучившие инструкцию по эксплуатации подогревателя.

При пользовании подогревателем следует постоянно помнить, что нарушения правил эксплуатации подогревателя или его неисправности могут послужить причиной пожара.

Во время работы подогревателя водитель должен постоянно контролировать работу системы. В случае появления пламени или дыма на выходе газов из газоотводной трубы следует немедленно выключить подогреватель и после его остановки приступить к устранению неисправности или регулировке.

Запрещается производить прогрев двигателя подогревателем в закрытых помещениях с плохой вентиляцией во избежание отравления людей отработавшими газами.

Категорически запрещено включение подогревателя без охлаждающей жидкости.

Запрещается производить включение подогревателя сразу после остановки или при неудавшейся первой попытке приведения в действие без продувки газоотвода продолжительностью не менее 15-20 секунд.

Кран питания подогревателя топливом должен быть открыт только на время работы подогревателя. В остальное время кран питания подогревателя топливом должен быть закрыт.

В исключительных случаях при применении в системе охлаждения воды следует:

- обеспечить полный слив воды из системы охлаждения двигателя при постановке трактора на безгаражную стоянку;
- обеспечить строгое выполнение условий заполнения подогревателя и системы охлаждения двигателя в соответствии с инструкцией по эксплуатации подогревателя;
- **запрещается** заливка воды в перегретый котел во избежание его порчи. При перегреве котла необходимо его охладить, устранить причину перегрева и после этого осуществить заправку водой.

Работа подогревателя при заполнении системы охлаждения незамерзающей жидкостью

Подготовка к работе

Проверьте наличие и уровень незамерзающей жидкости в системе охлаждения двигателя путем кратковременного открытия спускового крана (или пробки) на котле и насосном агрегате подогревателя и уровень в расширительном бачке двигателя.

Откройте кран питания подогревателя топливом. Отверните крышку с выхлопной трубы подогревателя (проверьте наличие топлива в бачке предпускового подогрева).

Приведение подогревателя в действие

Продуйте газоход котла - включите насосный агрегат на 15-20 секунд, переведя выключатель электродвигателя 1 (рис. 67) в положение "Работа".

Нажмите кнопку электронагревателя 3 (рис. 67) и держите ее во включенном состоянии в зависимости от температуры окружающей среды согласно таблице 1.

Таблица 1

Температура воздуха, °С	до минус 20°С	до минус 30°С	до минус 40°С	до минус 60°С
Время включения электронагревателя, сек.	20	30	60	90

По истечении времени нагрева выключатели электродвигателя 1 и электромагнитного клапана 2 переведите в положение "Работа". Одновременно поверните флажок 5 включения свечи и удерживайте (не более 30 сек.) до появления в котле характерного гула, указывающего на воспламенение топлива в горелке.

Если по истечении 20-30 секунд подогреватель не начал работать, отпустите включатель свечи 5, переведите переключатель электромагнитного клапана из положения "Работа" в нижнее положение. По истечении 90-150 секунд (для продувки газохода котла) отключите электродвигатель. Далее повторите пуск. Если за две попытки подогреватель не начнет устойчиво работать, необходимо определить и устранить неисправность, после чего произвести запуск подогревателя.

Работа и выключение подогревателя

Продолжительность работы подогревателя для подогрева двигателя до состояния, обеспечивающего пуск двигателя, зависит от температуры окружающей среды.

Подогреватель следует выключить при достижении температуры в системе охлаждения двигателя (по штатному прибору 4 (рис. 2) в кабине) около 90°C.

Для выключения подогревателя необходимо перевести выключатель 2 электромагнитного клапана в нижнее положение и через 90-150 секунд отключить электродвигатель. Закройте топливный кран подогревателя. Закройте крышкой выхлопную трубу котла.

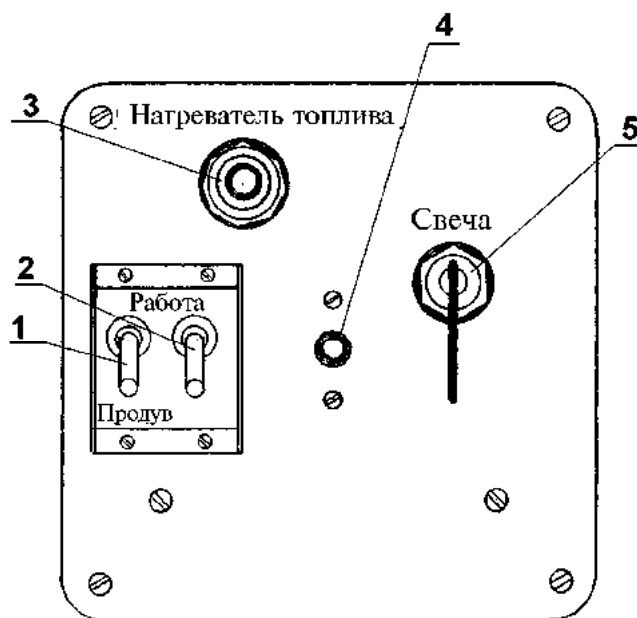


Рис. 67. Щиток управления подогревателем

- 1 – включатель электродвигателя; 2 – включатель электромагнитного клапана;
3 – кнопка электронагревателя топлива; 4 – кнопка автоматического выключения цепи питания;
5 – включатель запальной свечи.

После подогрева двигателя пуск осуществляйте так же, как при положительных температурах с учетом указанных ниже особенностей.

При отрицательной температуре воздуха продолжительность непрерывной работы стартера не должна превышать 20 секунд. Пуск производите, предварительно отключив коробку передач от двигателя, для чего переведите рычаг 10 (рис. 25) на редукторе привода насосов вперед до упора по ходу трактора, рычаг ручной подачи топлива установите в среднее положение. После прогрева соедините двигатель с коробкой передач, предварительно заглушив двигатель, рычаг ручной подачи топлива установите в положение, соответствующее минимальной частоте вращения коленчатого вала двигателя.

При неудачном пуске выдвиньте рукоятку останова двигателя, а затем задвиньте, по-

сле чего повторите пуск.

Работа подогревателя при заполнении системы охлаждения двигателя водой

Подготовка к работе

Подготовьте воду без механических примесей для заполнения всей системы охлаждения двигателя. При температуре окружающего воздуха ниже минус 30°C необходимо применение нагретой (не ниже +40°C) воды.

Закройте жалюзи радиатора.

Откройте заливные пробки расширительного бачка и заливной горловины, закройте все сливные краны системы охлаждения и подогрева двигателя и вверните все сливные пробки, за исключением пробки на нижнем бачке радиатора, которая должна быть вывернута. Откройте крышку выхлопного патрубка котла подогрева.

Приведение подогревателя в действие

Проверьте исправность подогревателя путем приведения его в действие и работы в течение 10-15 секунд.

Залейте через заливную горловину подогревателя 2 литра воды сразу же после продувки подогревателя и включите подогреватель.

Залейте немедленно после начала работы подогревателя через заливную горловину подогревателя 4 литра воды и закройте пробку горловины.

Работа и остановка подогревателя

После появления пара из заливной горловины радиатора заверните пробку в нижнем бачке радиатора, заполните всю систему охлаждения водой через расширительный бачок и закройте пробку расширительного бачка.

Пустите двигатель и при достижении температуры воды в системе охлаждения двигателя +90°C остановите подогреватель в соответствии с разделом "Работа и выключение подогревателя".

6.5. Пуск двигателя буксировкой трактора

Пуск двигателя буксировкой допускается только в аварийных случаях при выходе из строя агрегатов электрооборудования пусковой системы.

Перед началом пуска двигателя с буксира:

- убедитесь в исправности тормозной системы;
- установите рукоятку стояночного тормоза в положение "включен";

– заполните при отсутствии необходимого давления пневмосистему буксируемого трактора сжатым воздухом через регулятор давления до 0,8 МПа (8 кгс/см²). Для этого на буксире присоедините один конец шланга накачки шин к клапану контрольного вывода, расположенного на I воздушном баллоне (см. Приложение 1), предварительно сняв колпачок, а другой конец шланга аналогично к баллону буксируемого трактора. При этом заполнение пневмосистемы буксируемого трактора производить при номинальных оборотах двигателя буксира. После заполнения пневмосистемы буксируемого трактора отсоедините шланг от тракторов и установите колпачки на свое место. Буксировку трактора во время пуска производите на мягкой сцепке с длиной троса, исключающей возможность наезда буксируемого трактора на буксирующий.

Пуск двигателя производите в следующем порядке:

- поднимите вверх рычаг 16 переключения на буксировку (см. рис. 26);
- включите режим переднего хода, идентичный режиму на буксирующем тракторе;
- установите рычаг ручной подачи топлива в положение, соответствующее средней частоте вращения коленчатого вала двигателя;
- установите рычаг переключения передач в положение "N";
- начинайте движение трактора, предварительно выключив стояночный тормоз, и при достижении давления масла в гидросистеме КП 0,45 МПа (4,5 кгс/см²) выжмите педаль слива, установите рычаг переключения передач в положение 1-й передачи;
- отпустите педаль слива;
- после пуска двигателя переведите рычаг переключения передач в положение "N" (предварительно выжав педаль слива), а рычаг режимов - в нейтральное положение;
- уменьшите частоту вращения коленчатого вала двигателя до минимально устойчивой;
- остановите трактор, включите стояночный тормоз. Переведите рычаг переключения на буксировку в положение "Привод от двигателя" быстрым нажатием на рукоятку рычага 16 вниз. Убедитесь в наличии рабочего давления в гидросистеме КП.

6.6. Пуск двигателя от внешнего источника тока

В случае невозможности пуска двигателя от аккумуляторных батарей по причине их сильной разряженности, разрешается пуск двигателя от внешнего источника тока или от аккумуляторной батареи другого трактора. Для этого на контейнере аккумуляторных батарей трактора установлена розетка внешнего запуска и к трактору прилагается вилка с двумя проводами. Присоедините вилку к розетке трактора, а провода к внешнему источнику тока или к трактору с исправленными аккумуляторными батареями и произведите пуск двигателя.

6.7. Трогание с места

После пуска двигателя убедитесь в функционировании систем трактора.

Проверьте работу световой и звуковой сигнализации, тормозной системы, гидравлических систем управления поворотом и навесного устройства, убедитесь в отсутствии неисправностей. Проверьте показания контрольных приборов. Давление масла в гидросистеме КП на передачах при частоте вращения коленчатого вала двигателя 650-1900 об/мин. должно быть 1,0-1,2 МПа (10-12 кгс/см²). Нарастание давления масла на каждой передаче должно быть быстрым. Давление на нейтрали и при включении тормозов-синхронизаторов должно быть не ниже, чем на передачах. Установите давление в шинах в зависимости от вида выполняемых работ.

Трогание с места производите следующим образом:

- установите рукоятку ручной подачи топлива в положение, соответствующее минимальной частоте вращения коленчатого вала двигателя;
- установите рычаг переключения передач в положение "включение тормозов-синхронизаторов";
- в зависимости от величины нагрузки на крюке, вида и условий предстоящей работы, выберите режим работы КП.

При затруднительном включении режимов и заднего хода нажмите и отпустите педаль слива или произведите движение рулевым колесом.

- установите рычаг переключения передач в положение "N";
- доведите частоту вращения коленчатого вала двигателя до 1300 – 1400 об/мин;

- дайте звуковой сигнал;
- выжмите педаль слива;
- переведите рычаг переключения передач в положение первой передачи.

Перевод рычага должен производиться с определенным усилием в виде небольшого толчка ладонью;

- выключите стояночный тормоз, контрольная лампа 7 (рис. 4) погаснет;
- отпустите педаль слива и одновременно увеличьте частоту вращения коленчатого вала двигателя.

6.8. Переключение передач

Начинайте движение трактора только с первой передачи, дальнейшее переключение передач производите путем последовательного перевода рычага переключения передач в положение второй, третьей или четвертой передач, без выжима педали слива.

Помните, что при движении на второй, третьей или четвертой передачах педалью слива можно пользоваться только в аварийных случаях (экстренных остановках), т.к. в этих случаях возврат педали слива блокируется (педаль "зависает"). Для возврата ее в исходное положение требуется перевод рычага в положение первой передачи или в положение "N", при полностью выжатой педали.

При движении трактора накатом и перед остановкой выжмите педаль слива, переведите рычаг переключения передач в положение "N" и отпустите педаль слива. Запрещается переводить рычаг переключения передач в положение "включение тормозов-синхронизаторов" при движении трактора.

При плавном подъезде и переключении передач допускается горение встроенной контрольной лампы указателя давления масла в КП.

6.9. Остановка

Остановку трактора производите следующим образом:

- установите рычаг ручной подачи топлива в положение минимальной подачи;
- плавно отпустите педаль подачи топлива;
- выжмите педаль слива;
- установите рычаг переключения передач в положение "N";
- несколькими плавными нажатиями на педаль тормоза остановите трактор. При нажатии на педаль тормоза загораются контрольные лампы 4 и 5 (рис. 3);
- установите рычаг переключения режимов в положение "N";
- отпустите педаль слива;
- включите стояночный тормоз;
- дайте поработать двигателю в течение трех-пяти минут на средней частоте вращения коленчатого вала, затем уменьшите частоту вращения до минимальной и потяните рукоятку останова двигателя на себя;
- после остановки двигателя верните рукоятку в исходное положение, установите рычаг переключения передач в положение "включение тормозов-синхронизаторов", установите выключатель замка зажигания в положение "O" и выключите выключатель "масса";
- устраните все неисправности и повреждения, обнаруженные при работе и осмотре трактора.

6.10. Обкатка трактора

Новый трактор нуждается в обкатке, во время которой трущиеся детали, работая с

малыми нагрузками, хорошо прирабатываются друг к другу.

Правильно проведенная обкатка является необходимым условием долговечной работы трактора. Обкатку проводите и после капитального ремонта трактора.

Обкатку проводите в течение 30 моточасов работы трактора по специальному режиму, включающему:

1. Обкатку двигателя на холостом ходу (согласно инструкции по эксплуатации двигателей) – 15 мин.

2. Работу трактора с нагрузкой до 30 % номинального тягового усилия – 10 ч.

3. Работу трактора с нагрузкой до 70 % номинального тягового усилия – 20ч.

Обкатку трактора выполняйте на режимах, исключающих возможность перегрузок двигателя.

В процессе работы трактора на легких транспортных работах обкатку производите на всех режимах и передачах переднего хода, сопровождая работу трактора крутыми поворотами вправо и влево на I и II режимах и плавными поворотами на III и IV режимах.

Во время работы трактора с навесными машинами проведите проверку гидросистемы навесного устройства, для чего произведите по несколько подъемов и опусканий машины на средней и максимальной частотах вращения коленчатого вала двигателя.

Во время обкатки следите за работой двигателя, не допускайте его перегрузки, чтобы двигатель не дымил, не допускайте падения частоты вращения коленчатого вала, наблюдайте за работой агрегатов трансмиссии, гидросистем и электрооборудования, кроме того, проверяйте, нет ли течей из-под уплотнений и трубопроводов, а также подсоса воздуха во всасывающей магистрали.

Перечень и содержание работ по техническому обслуживанию при подготовке, проведении и по окончании эксплуатационной обкатки изложены в соответствующих подразделах инструкции, а также в формуляре трактора.

6.11. Правила эксплуатации и регулировки

Порядок подготовки трактора к работе

При подготовке трактора к работе:

1) подготовку трактора к работе производите при неработающем двигателе (кроме специальных операций проверки), включенном стояночном тормозе; навешенное орудие должно быть опущено;

2) проверьте состояние трактора наружным осмотром, обратив внимание на отсутствие течей топлива, масла, охлаждающей жидкости, электролита, и при необходимости устраните течи;

3) проверьте уровень и при необходимости долейте масло в систему смазки двигателя и гидросистему, охлаждающую жидкость в резервный (расширительный) бак до уровня 100-120 мм от верхней плоскости;

4) проверьте состояние двигателя наружным осмотром;

5) перед включением выключателя "масса" после длительной стоянки трактора (более суток), особенно в летнее время, откройте крышку контейнера аккумуляторных батарей на время не менее 5 мин для удаления взрывоопасной водородно-воздушной смеси; аккумуляторные батареи должны быть надежно закреплены и закрыты крышкой;

6) заправьте трактор отстоянным топливом. Перед заправкой топливо должно быть подвергнуто отстою в течение 10 суток (не менее). Горловины цистерн и других емкостей должны быть герметично закрыты, а вентиляционные отверстия защищены от попадания в них пыли. Заборный рукав должен находиться на высоте, исключающей засасывание меха-

нических примесей и воды. Марки применяемого топлива приведены в Приложении 5 "Заправочные ёмкости". Перед каждой заправкой слейте отстой топлива из топливного бака. Механизированную заправку производите с предварительным снятием фильтра заливной горловины, ручную — с использованием фильтра;

7) проверьте работу двигателя на слух и по показаниям контрольных приборов; прогретый двигатель должен работать устойчиво, равномерно, бездымно, без посторонних стуков и шумов;

8) проверьте работу механизмов управления трактором, работу тормозной системы, освещения и сигнализации, гидравлической системы управления поворотом и навесного устройства. Для этого:

а) педали, рукоятки и рычаги должны работать без заеданий, педали должны свободно возвращаться в исходное положение под воздействием пружин, рычаги – надежно фиксировать от самопроизвольного включения и выключения;

б) убедитесь в надежном и одновременном действии тормозов при движении трактора. Рабочие тормоза должны обеспечивать полную остановку трактора на сухом твердом покрытии, обеспечивающем хорошее сцепление колес с дорогой;

в) на бетонной или асфальтированной площадке произведите 2 – 3 полных поворота трактора на месте. Поворот должен происходить плавно, без рывков, вибраций, колебаний;

г) произведите 1- 2 подъема и опускания навесного устройства, при этом рукоятка гидрораспределителя должна фиксироваться в позиции "Подъем" и автоматически возвращаться в позицию "Нейтральная", а из позиции "Плавающая" возвращаться в позицию "Нейтральная" после снятия с фиксации вручную. Проверку производите при номинальной частоте вращения коленчатого вала двигателя;

д) включите кнопку выключателя "масса" на щитке приборов, при включении должна загореться контрольная лампа.

Включите соответствующие выключатели освещения щитка прибора, внутреннее освещение кабины, наружный свет. При включении должны гореть лампы соответствующих приборов.

Нажмите кнопку звукового сигнала – должно быть звучание сигнала.

Проверьте исправность ламп в контрольных блоках А, Б, В (рис. 3, 4, 5) на панели приборов включением кнопок 1.

Включение рукоятки сигнала поворота "правый" – "левый", при этом лампы фонарей должны мигать.

Нажмите на педаль тормоза, при этом лампы задних фонарей должны загораться ярким красным светом. Проверяйте при давлении воздуха в пневмосистеме не ниже 0,15 МПа (1,5 кгс/см²).

Включите стояночный тормоз, при этом сигнальная лампа на панели приборов должна мигать.

Проверьте наличие напряжения в цепи аккумуляторных батарей, при включенных потребителях и номинальной частоте вращения коленчатого вала двигателя, вольтметр должен показывать напряжение - стрелка прибора 24 (рис. 2) должна находиться в зелёной зоне;

9) отрегулируйте в зависимости от массы и роста сиденье водителя;

10) установите требуемое давление воздуха в шинах.

Нормы эксплуатационных режимов шины должны соответствовать требуемым параметрам.

Замер давления производится один раз в пять дней перед выездом трактора на работу. Результаты регистрируются в журнале.

Правила эксплуатации и контроль за трактором во время работы

Во время работы на тракторе:

- следите за показаниями приборов и сигнальных устройств. Показания приборов и сигнализация контрольных ламп должны соответствовать указаниям раздела "Органы управления и приборы". Запрещается работать при горящих контрольных лампах 3 (рис. 3), 5, 7 (рис. 4) и сигнализаторах, встроенных в приемники указателей температуры и давления, и сигнале индикатора засоренности;
- кабину содержите в чистоте, наличие в кабине посторонних предметов недопустимо;
- все рычаги управления трактора должны фиксироваться в соответствующих положениях;
- в случае аварии или чрезмерного увеличения частоты вращения коленчатого вала двигателя немедленно выключите подачу топлива, выведя рукоятку останова двигателя на себя;
- не допускайте работу двигателя под нагрузкой при температуре охлаждающей жидкости ниже 70°C;
- при повышении температуры масла двигателя выше допустимой необходимо остановить трактор и установить минимальную частоту вращения коленчатого вала двигателя, после достижения нормальных значений продолжите движение;
- при повышении температуры охлаждающей жидкости выше допустимой необходимо остановить трактор и увеличить частоту вращения коленчатого вала двигателя, после достижения нормальных значений продолжите движение;
- тормоза трактора должны быть в исправном состоянии. При торможении трактора, двигающегося по сухому и твердому грунту со скоростью 8,33 м/с (30 км/ч), рабочим тормозом тормозной путь не должен быть более 13 м, при скорости 20,2 км/ч – не более 6,5 м. Полностью выжатая педаль тормоза не должна упираться в пол кабины;
- не допускается проезд трактора под сооружениями с высотой проезда ниже 4-х метров;
- при поворотах выбирайте скорость, обеспечивающую безопасность движения. Запрещается производить крутой поворот выше, чем на первой передаче четвертого режима;
- при движении трактора с давлением в шинах ниже 170 кПа (1,7 кгс/см²) скорость должна быть не более 5,56 м/с (20 км/ч);
- запрещается при движении пользоваться стояночным тормозом;
- запрещается буксировка трактора за механизм навески;
- при движении под уклон запрещается использовать накат;
- следите за отсутствием течей охлаждающей жидкости, масла, топлива, электролита, при обнаружении устраните течь;
- регулярно очищайте трактор от пыли и грязи, проверяйте комплектность трактора, надежность всех наружных креплений;
- категорически запрещается присоединять к гидросистеме трактора неочищенные трубопроводы и гидроцилиндры машин и орудий;
- проверьте уровень масла в КП после включения MOM (при его наличии), при необходимости дозаправьте.

Выполняйте следующие правила эксплуатации пневматических шин:

- а) не допускайте работы трактора со значительной пробуксовкой колес;
- б) не допускайте работы и стоянки трактора на поврежденных и спущенных шинах;
- в) не допускайте езды на шинах с пониженным внутренним давлением даже на не-

большие расстояния, так как это приводит к выходу покрышек из строя;

г) во избежание повышенного износа шин эксплуатируйте трактор на дорогах с твердым покрытием не более 30 % общего времени эксплуатации;

д) предохраняйте шины от попадания на них топлива, масла и других нефтепродуктов;

При выполнении транспортных работ установите рычаг подачи топлива в положение минимальной подачи топлива.

ВНИМАНИЕ! В целях предупреждения преждевременного выхода из строя карданной передачи заднего моста и уменьшения износа шин необходимо задний мост включать только при работе трактора с навешенным орудием и при движении в тяжёлых дорожных условиях.

При движении в хороших дорожных условиях (на дорогах с плотным грунтом или с покрытием) задний мост должен быть отключен.

Строго соблюдайте указания раздела "Требования безопасности".

Монтаж и демонтаж колес с шинами

Колёса предназначены для преобразования крутящего момента двигателя в тяговое усилие, движущее машину, а также для смягчения толчков и ударов, действующих на подmotorную и грузовую полурамы.

Колесо состоит из шины пневматической 29,5/75R25 модели БЕЛ26.48.38 и разборного дискового колеса 24,00-25 ТУ 37.167.003-83. В состав шины пневматической входят покрышка 1 (рис. 68) и ездочная камера 2.

Покрышка, представляющая собой резино-кордовое кольцо с полостью, предназначена для улучшения сцепления колеса с грунтом за счёт рисунчатого протектора повышенной проходимости и для защиты ездочной камеры. На боковой поверхности покрышки имеется указатель направления вращения колёс в виде стрелки, направление которой должно совпадать с направлением движения машины вперёд.

Ездочная камера 2 с завулканизированным в ней воздушным вентилем 7, заполненная сжатым воздухом, предназначена для поддержания формы покрышки и смягчения толчков и ударов от неровностей грунта при движении машины. Для защиты золотника воздушного вентиля 7 от грязи на вентиль навинчен колпачок. Камера располагается во внутренней полости покрышки, припудренной перед сборкой тальком.

Разборное дисковое колесо предназначено для размещения и крепления покрышки с камерой и состоит из бортовых колец 3 и 11, посадочного съёмного кольца 4, замочного кольца 5 и основания обода 6.

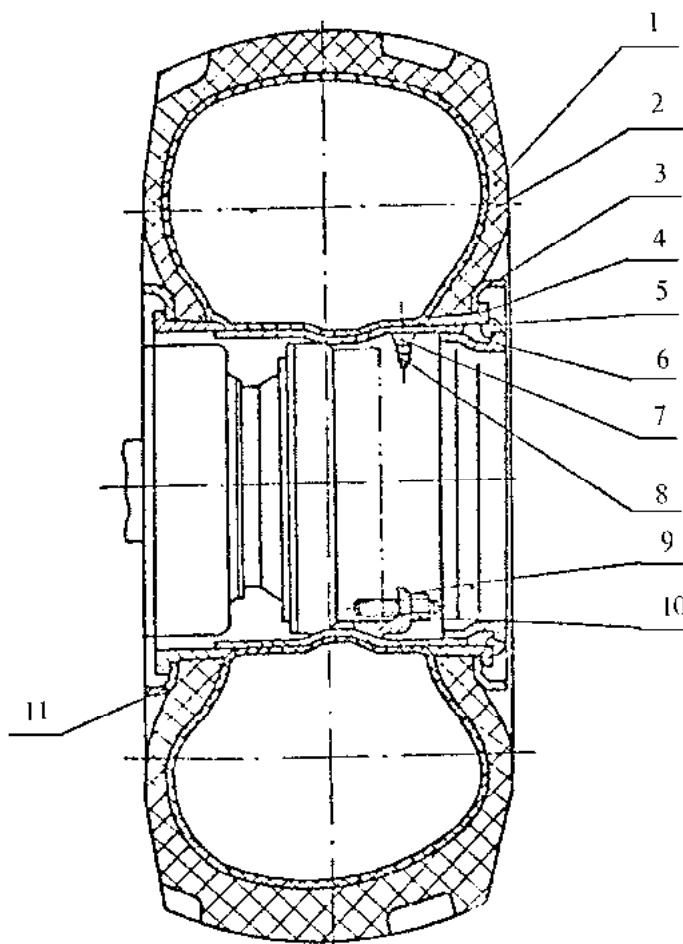


Рис. 68. Колесо

- 1 - покрышка; 2 - камера ездая; 3, 11 - кольца бортовые;
4 - кольцо посадочное съёмное; 5 - кольцо замочное; 6 - основание обода;
7 - вентиль воздушный; 8 - клапан; 9 - прижим; 10 - гайка

Покрышка 1 с ездой камерой 2 установлены на основание обода 6. Одним бортом покрышка опирается через бортовое кольцо 11 на полку основания обода 6, а другим - на полку посадочного съёмного кольца 4 через бортовое кольцо 3. Фиксация бортового кольца 3 и посадочного съёмного кольца 4 от сползания с основания обода 6 осуществлена замочным кольцом 5.

Колёса в сборе установлены на конечных передачах ведущих мостов, и каждое крепится прижимами 9 и гайками 10.

Нормы эксплуатационных режимов шины 29,5/75R25 модели БЕЛ26.48.38 должны соответствовать нормам, указанным в таблице 2.

Таблица 2

Максимальная скорость, км/час	Нагрузка на шину, кг при внутреннем давлении, кПа				
	175	200	250	275	300
30	7650	8150	9250	9750	10300
16	8550	9150	10400	10900	11500
8	9560	10200	11560	12200	12900

При эксплуатации на транспортных работах для исключения разрушения шин необходимо обеспечить внутреннее давление в шинах:

- моста подмоторной полурамы - 320,0 кПа;

- моста грузового - 300,0 кПа

Учёт наработки шин, выполняющих транспортные работы в составе трактора, должен вестись в моточасах и километрах.

При увеличении транспортных работ свыше 30% гарантийный срок службы шин пневматических должен исчисляться в соответствии с таблицей 3.

Таблица 3

Объём транспортных работ, %	35	40	50	60	70	80	90	100
Снижение гарантийной наработки	15	20	25	30	35	40	45	50

Монтаж-демонтаж колес с шинами на разборном ободе колеса

1. Перед началом монтажных работ водитель (шиномонтажник) должен ознакомиться с инструкцией по монтажу-демонтажу колес.

2. Монтажу подлежат только исправные колеса и шины. Ободья, посадочное съемное, замочное и бортовые кольца должны быть правильной формы, без трещин, без забоин, заусенцев и помятостей на сопрягаемых поверхностях. Кроме того, замочное кольцо и поверхность замочной части обода, сопрягаемая с замочным кольцом, в обязательном порядке должны быть очищены от грязи и ржавчины. Шины должны быть без поврежденных бортов (бортовых колец), сквозных или глубоких порезов на боковинах или беговой дорожке.

3. Накачивание шин воздухом необходимо производить в защитном устройстве или с использованием защитных приспособлений, исключающих выброс деталей колеса в случае его самодемонтажа за пределы защитного устройства или приспособления.

4. Перед накачиванием шин необходимо убедиться в том, что:

а) кромка посадочного съемного кольца по всей длине окружности находится под бортом шины;

б) бортовое кольцо надежно замкнуло на ободе посадочное съемное и замочное кольца (рис.69);

в) стык замочного кольца находится в диаметрально противоположном положении по отношению к стыку посадочного съемного кольца;

г) ограничитель посадочного съемного кольца находится в отверстии под ограничитель, выполненном на ободе;

д) вентиль камеры введен (установлен в вентиляльное отверстие) без перекосов;

Необходимо помнить, что посадка борта шины на посадочное съемное кольцо с перекосом может явиться причиной самодемонтажа колеса и, как следствие, травмы людей.

5. **Категорически запрещается** поправлять бортовое и замочное кольца в процессе накачивания шины воздухом. Если возникла в том необходимость, надо полностью выпустить воздух из шины и только после этого поправить кольцо.

6. Давление воздуха в шине не должно превышать допустимого.

7. Демонтаж колеса производить только после полного выпуска воздуха из шины.

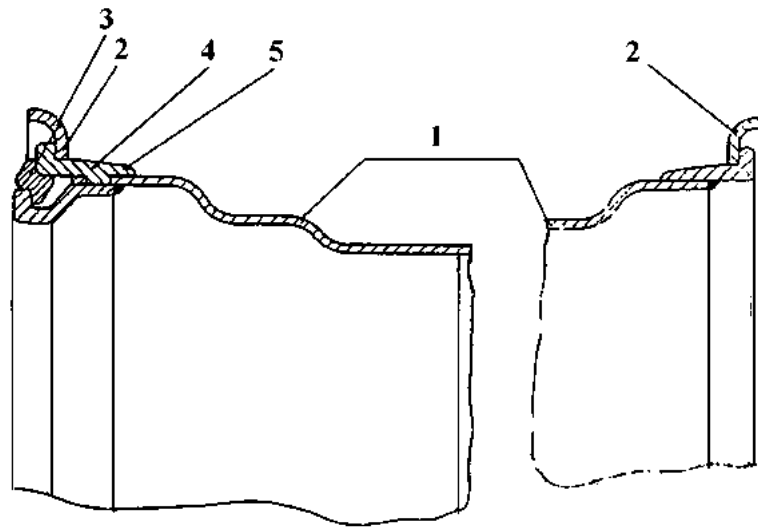


Рис. 69. Колесо дисковое разборное

1-основание обода; 2-бортовое кольцо; 3-замочное кольцо; 4-посадочное съемное кольцо;
5 – ограничитель посадочного съемного кольца

Средства обеспечения монтажа-демонтажа

1. Монтаж-демонтаж производится на специальном (шиномонтажном) участке, оборудованном стационарными или передвижными подъемными средствами, источниками подачи воздуха в шины, защитными устройствами для безопасности накачивания шин. Кроме того, для удобства монтажа-демонтажа, подъема и переворачивания шины на участке целесообразно иметь деревянную крестовину высотой не менее 160 мм.

2. Операции монтажа-демонтажа выполняются с помощью двух монтажных лопаток, прикладываемых в ЗИП (рис. 70, поз.1).

3. Подъем шины и колеса при монтаже-демонтаже осуществляется лицом, допущенным к управлению грузоподъемным механизмом с помощью грузозахватных приспособлений (типа показанных на рис. 70, поз.5).

Проведение монтажа-демонтажа

Монтаж

Последовательность операций по монтажу-демонтажу шины производите в соответствии с рис. 70 поз.1...15.

1. Внутреннюю поверхность покрышки посыпьте тальком, вложите в покрышку камеру и подуйте ее настолько, чтобы она приняла естественную (рабочую) форму (рис. 70, поз.2), при этом необходимо учитывать направленность рисунка и место установки колеса на ступице, чтобы обеспечить совпадение указателей направления вращения шин (стрелки на боковинах покрышек) с направлением вращения колес при движении трактора вперед.

2. Установите обод на крестовину (рис. 70, поз.3) и наденьте на него бортовое кольцо (рис. 70, поз.4), при этом бортовое кольцо наружными кромками не должно упираться в крестовину.

3. Наденьте шину на обод (рис. 70, поз.5), при этом целесообразно введение вентиля камеры в вентиляное отверстие обода производить с помощью проволоки или тросика, предварительно закрепленных на вентиле (рис. 70, поз.6, 7).

4. Установите второе бортовое кольцо (рис. 70, поз.8).

5. Совместив ограничитель посадочного съемного кольца с пазом под ограничитель

на ободе (рис. 70, поз.9), наденьте посадочное съемное кольцо на обод (рис. 70, поз.10).

6. Установите замочное кольцо на обод (рис. 70, поз.11).

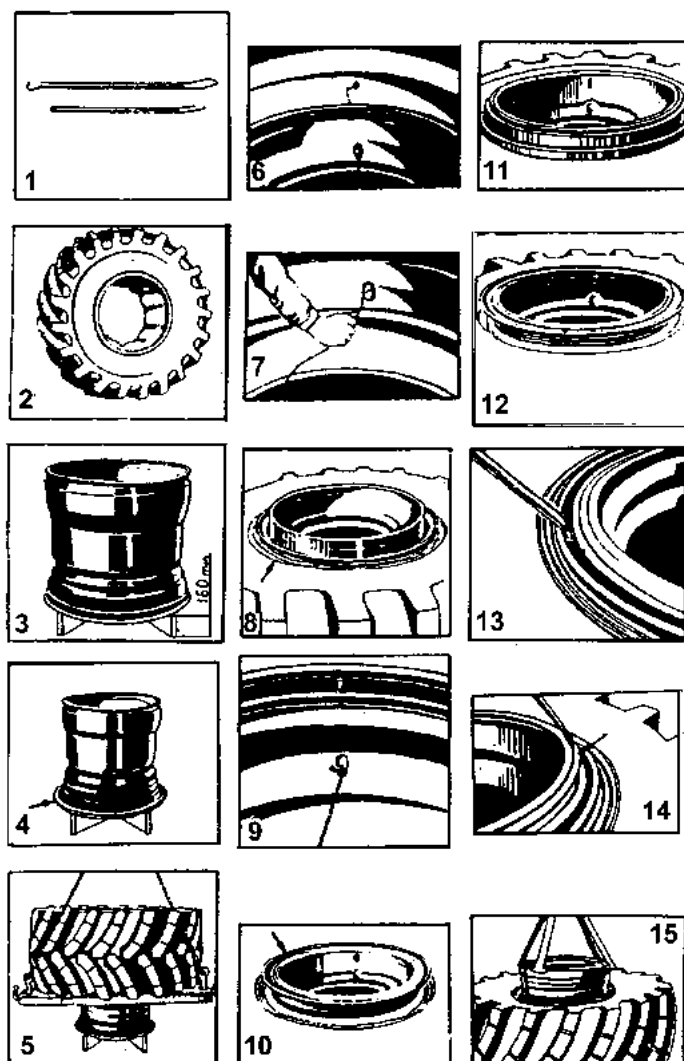


Рис. 70. Монтаж-демонтаж шины

7. Во избежание самодемонтажа перед накачиванием необходимо бортовым кольцом надежно замкнуть посадочное съемное кольцо и замочное кольцо на ободе, при этом стыки разрезных частей колец должны быть в диаметрально противоположном положении (рис. 70, поз.12). Соблюдая меры предосторожности, накачайте шину до давления не более 0,05-0,06 МПа (0,5-0,6 кгс/см²) и убедитесь в том, что шина по всей длине окружности зашла за посадочное съемное кольцо. Если борт шины в некоторых местах уперся в торец посадочного съемного кольца, необходимо заправить кольцо под борт монтажной лопаткой.

8. Произведите накачку шины до давления 0,26 МПа ($2,6 \pm 1$ кгс/см²), при посадке борта шины на посадочное съемное кольцо не допустите перекоса борта с заклиниванием в зоне посадочного съемного кольца. Это обеспечит правильное положение камеры в шине и шины в ободе. После этого установите давление воздуха до нормальной величины.

Для облегчения посадки бортов шины на посадочные полки обода допускается использование мыльной эмульсии.

Демонтаж

1. Полностью выпустите воздух из шины, затем установите колесо на крестовине замочной частью вверх.
2. Осадите борт шины с посадочной полки путем введения крючкообразного конца одной монтажной лопатки и плоского конца другой между бортовым и посадочно-съёмным кольцами и отжата противоположных концов лопаток вниз. Осаживание производится обходом по кругу, начиная с места расположения демонтажного паза на посадочном съёмном кольце (рис. 70, поз.13).
3. Постукиванием по буртику посадочного съёмного колеса осадите последнее с буртика замочного кольца, затем введите плоский конец одной из монтажных лопаток в демонтажный паз замочного кольца и, отжимая противоположный конец лопатки к центру колеса, выведите конец замочного кольца из зацепления с ободом (рис. 70, поз.14).
4. С помощью второй монтажной лопатки обходом по кругу полностью выведите замочное кольцо из зацепления с ободом.
5. Снимите посадочное съёмное и бортовое кольца с обода.
6. Поверните обод с шиной.
7. Приемом, описанным в п.2, осадите второй борт шины.
8. Полностью отверните (снимите) гайку, фиксирующую вентиль в вертикальном отверстии обода, и выведите вентиль из отверстия. Во избежание защемления камеры между бортом при извлечении обода из шины, перед выведением вентиля необходимо слегка поддуть камеру.
9. Извлеките обод из шины (рис. 70, поз.15).

В случае прикипания камеры к ободу, которое делает невозможным извлечение последнего из шины, необходимо установить шину с ободом в вертикальное положение и плоскими концами монтажных лопаток со стороны замочной части обода оторвать камеру по всей ее длине окружности от обода, стараясь при этом вытолкнуть обод из шины.

ВНИМАНИЕ! При снятии и установке колес технологические шпильки, расположенные на водиле ведущего моста, устанавливайте в вертикальной плоскости.

Учет работы шин

Учет работы ведите на каждую шину в отдельности. Для этого заводится "Карточка учета работы шин" (приложение 7), которая является основным документом, характеризующим работу шин при предъявлении рекламации, а также в других случаях. Внутреннее давление в шинах необходимо регистрировать в "Журнале регистрации замеров внутреннего давления воздуха в шинах" (приложение 6). Результаты регистрируются в журнале в соответствии с правилами эксплуатации шин для тракторов.

Присоединение гидросистемы навесного и прицепного оборудования, транспортных средств к гидросистеме трактора

В основной комплектации две секции трёхсекционного гидрораспределителя Р80-3/1-222 не задействованы, в них устанавливаются заглушки, третья секция осуществляет управление гидроцилиндрами навески.

В качестве дополнительной опции завод устанавливает 2 или 4 выносные гидролинии, соединённые со свободными секциями гидрораспределителя. Выносные гидролинии служат для подсоединения гидросистем навесного и прицепного оборудования.

Присоединение обеспечивается посредством гидравлических быстро соединяемых

разрывных муфт (рис. 71), установленных на задней полураме трактора и подключенных к крайним, левому и правому, золотникам гидравлического распределителя.

Соединение гидросистемы трактора и гидросистемы оборудования производить в следующем порядке:

- соединить рукава 6 с гидросистемой оборудования;
- переместить рукав 9 на себя, до упора, при этом шарики 7 установятся напротив канавки запорной втулки 3;
- установить клапан 5 в муфту 1 до упора;
- отпустить рукав 9, муфта 1 под действием пружины 8 вернется в исходное положение;
- убедиться в надежности фиксации клапана 5 в корпусе 1.

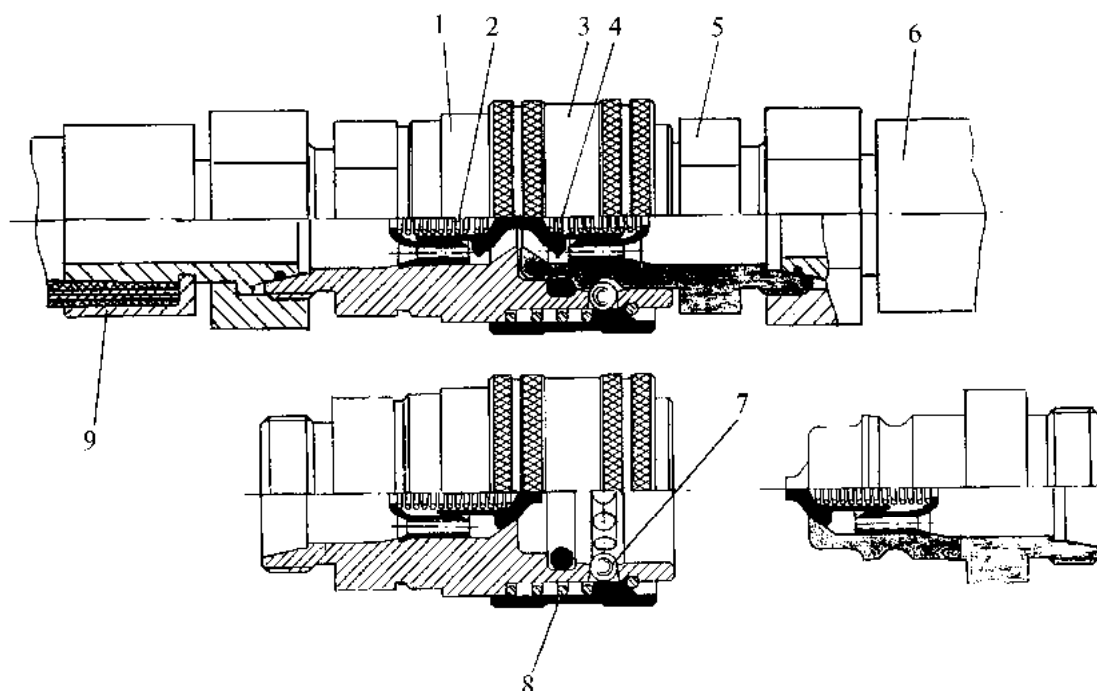


Рис. 71. Схема работы быстросоединяемых разрывных устройств

1 - муфта, 2, 4, 8 – пружины; 3 – запорная втулка; 5 - клапан;
6, 9 – рукава; 7 – шарики

Соединение навесного и прицепного оборудования, транспортных средств с тягово-сцепными устройствами трактора

Для соединения трактора с навесным и прицепным оборудованием, транспортными средствами предусмотрены: навесное 3-точечное устройство, прицепная скоба, гидрофицированный крюк.

Навесное устройство обеспечивает соединение с навесными машинами, имеющими три присоединительных элемента, со стыковкой с центральной тягой и нижними выдвигаемыми тягами; с полунавесными, имеющими два присоединительных элемента, со стыковкой с нижними выдвигаемыми тягами. Соединение производится следующим образом:

- а) установите навешиваемую машину в рабочее положение на ровной площадке и подъезжайте плавно задним ходом так, чтобы задние шарниры 11 (рис. 72) выдвигаемых тяг 18 подошли к пальцам на раме машины;
- б) откройте замки 9 выдвигаемых тяг, для чего выньте чеки и поверните рукоятку 8 до

упора;

в) выдвиньте левую тягу и установите шаровой шарнир на ось соединительного элемента орудия, закрепив чекой. Выдвиньте и присоедините правую тягу. Если шаровой шарнир правой тяги не соответствует по высоте присоединительному пальцу на сельскохозяйственной машине (орудии), разницу устраните путем разворота шарового шарнира тяги или регулировкой вертикального раскоса;

г) подайте плавно трактор назад до срабатывания замков нижних выдвижных тяг, зафиксируйте чеками;

д) отсоедините центральную тягу 1 от кронштейна 3, присоедините ее к стойке на раме машины (орудия) и зафиксируйте чеками.

Присоединив навесную машину (орудие) к трактору в трех точках или полунавесную в двух точках, произведите предварительную установку ее рамы в горизонтальное положение. Установку производите с помощью изменения длины вертикальных раскосов и центральной тяги.

При соединении навесных и полунавесных машин и орудий, для обеспечения максимального транспортного просвета, длина вертикального раскоса 7 должна быть минимальной.

Примечание. Присоединение нижних и центральной тяг трактора со сцепными элементами машины (орудия) производите при включенном стояночном тормозе трактора.

При отсоединении машины или орудия от механизмов навески трактора отсоедините центральную тягу и закрепите ее, а затем отсоедините нижние тяги механизма навески.

Помните! При транспортировании навесных и полунавесных машин и орудий в режиме работы "дальний транспорт" необходимо зафиксировать навесное устройство, для чего требуется завернуть до упора винты гидромеханических клапанов на цилиндрах навески.

Гидрофицированный крюк (рис. 59) обеспечивает соединение трактора с транспортными и транспортно-технологическими средствами. Соединение посредством гидрокрюка, устанавливаемого на площадках 12 (см. рис. 72) навесного устройства, производится следующим образом:

– подъезжайте на малой скорости к петле снпцы транспортируемого средства с опущенным гидрокрюком, у которого защелка должна быть установлена в положение "открыто". При этом необходимо визуально совместить плоскости симметрии сцепных устройств "крюк-петля"; когда расстояние между соединительными элементами устройства "крюк-петля" составит 0,6 – 1,0 м, выйдите из кабины и убедитесь в совпадении зева крюка и петли в вертикальной плоскости, при необходимости, вращая рулевое колесо, обеспечьте это совпадение; продолжайте подъезд трактора до упора крюка в петле, затем, управляя рычагом гидрораспределителя, поднятием навесного устройства, введите зев крюка в петлю и поднимите крюк в транспортное положение на высоту 700 мм;

– закройте защелку и установите стяжки;

– присоедините гидросистему средства к гидросистеме трактора;

– сомкните соединительные головки пневмосистемы. Перед подсоединением пневмосистемы трактора нажмите на клапан соединительной головки трактора и, открыв разобщительный кран, продуйте систему до удаления конденсата. При отрицательной температуре эту операцию повторите и после окончания работы;

– подключите электрооборудование.

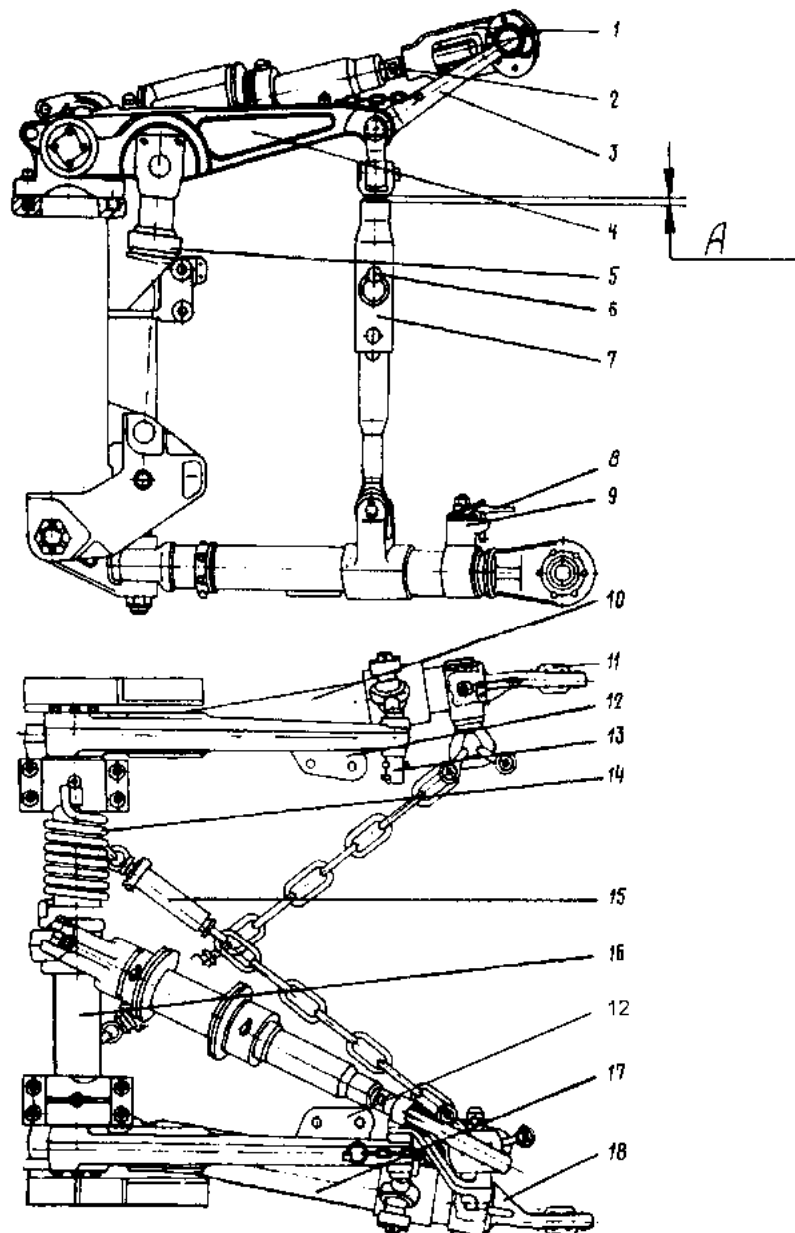


Рис. 72. Навесное устройство

- 1 – центральная тяга; 2 – стяжной винт; 3 – кронштейн; 4 – главный рычаг; 5 – гидроцилиндр;
6 – палец; 7- вертикальный раскос; 8 – рукоятка; 9 – замок; 10, 17 – нижние тяги; 11 – шарнир;
12 – площадка; 13 – насадка; 14 – уравнивающая пружина; 15 – горизонтальный раскос;
16 – вал; 18 – выдвигаемые тяги

Если составлен транспортный поезд (из полуприцепа и прицепа), то габаритные огни переключите на прицеп;

присоедините страховочные цепи транспортного средства (полуприцепа или прицепа) к соединительным звеньям, находящимся на рымах нижних тяг навесного устройства.

Помните! Защелка и собачка крюка должны быть расположены в продольно-вертикальной плоскости над зевом крюка и застопорены шплинтом.

Прицепная скоба обеспечивает соединение трактора с прицепными машинами (орудиями), снцы которых имеют сцепные петли.

Прицепная скоба устанавливается в шарниры 11 (см. рис. 72) нижних тяг 10, 17 навесного устройства и крепится чеками. При этом длина вертикальных раскосов должна быть отрегулирована таким образом, чтобы пальцы, соединяющие наружную и внутреннюю трубы, проходили через нижнее отверстие наружной трубы и верхнее отверстие внутренней трубы. Она устанавливается на высоте 400—500 мм от поверхности грунта до нижней плоскости зева скобы.

Помните! При агрегатировании трактора с прицепными машинами, соединяемыми посредством прицепной скобы, горизонтальные раскосы в поперечной плоскости должны быть отрегулированы на перемещение 150—200 мм. При осуществлении транспортировки указанных машин нижние тяги навесного устройства должны быть полностью заблокированы горизонтальными раскосами от поперечных перемещений.

Порядок работы с машинами (орудиями) и транспортными средствами

Порядок работы с навесными и полунавесными машинами (орудиями)

При агрегатировании навесных и полунавесных машин и орудий выполняйте следующие правила:

- а) опускайте и поднимайте машины и орудия только при прямолинейном движении трактора;
- б) не допускайте поворотов трактора с машинами (орудиями), рабочий орган которых находится в грунте.

Помните! Поворот агрегата с заглубленными рабочими органами может привести к аварии.

в) при работе тракторного агрегата запрещается устанавливать рукоятки гидрораспределителя в позицию "Опускание принудительное" для рабочего положения машины (орудия).

Удержание рукоятки гидрораспределителя гидросистемы управления рабочим оборудованием в позиции "Подъем" или "Опускание принудительное", отсутствие автоматического возврата рукояток гидрораспределителя в позицию "Нейтральная" могут приводить к перегреву рабочей жидкости гидросистемы трактора и выходу из строя агрегатов систем рулевого управления и навесного оборудования;

при транспортировке машины или орудия их рабочие органы должны быть в транспортном положении, а рукоятки гидрораспределителя находиться в позиции "Нейтральная".

Помните! При агрегатировании трактора с навесными и полунавесными машинами, присоединяемыми к трем или двум точкам навесного устройства, длина горизонтальных раскосов должна быть отрегулирована так, чтобы задние шарниры нижних тяг навесного устройства свободно перемещались в поперечной плоскости на 150 – 200 мм.

Примечание. Порядок регулирования рабочих органов машин (орудий), режим их работы, а также перевод их в транспортное положение указаны в руководствах по эксплуатации этих машин и орудий.

Порядок работы с транспортными средствами

ВНИМАНИЕ! Транспортный поезд в последовательности и составе: трактор, полу-прицеп (1ПТС-9Б или ОЗПТ-8573) и прицеп (ЗПТС-12Б или ОЗПТ-8572) - предназначен для перевозок грузов по всем видам дорог. При неблагоприятных дорожных условиях трактор агрегируется только с одним полуприцепом или прицепом.

ВНИМАНИЕ! В целях предупреждения преждевременного выхода из строя карданной передачи заднего моста и уменьшения износа шин необходимо задний мост включать только при работе трактора с орудиями и при движении в тяжёлых дорожных условиях.

При движении в хороших дорожных условиях (на дорогах с плотным грунтом или с покрытием) задний мост должен быть отключен.

При использовании трактора с другими транспортными средствами выполняйте следующие дополнительные требования:

- а) нагрузка на колеса трактора не должна превышать рекомендованных данных;
- б) все машины, используемые для транспортировки грузов, должны быть оборудованы пневматическими или пневмогидравлическими тормозами, гарантирующими безопасность движения;
- в) тормозная система прицепного транспортного средства должна обеспечивать собственное замедление прицепов с грузом при экстренном торможении не менее $5,5 \text{ м/с}^2$.

Время с момента падения давления на уровне соединительной головки до 90 % первоначального значения до момента, в котором давление в исполнительном органе, находящемся в наименее благоприятных условиях, прицепного автотранспортного средства, достигает 75 % значения, установившегося при полном приведении органа управления, не должно превышать 0,4 с;

- г) общая масса транспортируемого груза с прицепом не должна превышать 36 т.

Во время движения трактора со всеми видами транспортных средств пользуйтесь педалью подачи топлива, устанавливая при этом рукоятку ручной подачи в положение, гарантирующее трогание трактора с транспортным средством, с учетом массы груза.

Работа с механизмом отбора мощности (МОМ)

В основной комплектации механизм МОМ отсутствует и устанавливается как опция по заказу потребителя.

Механизм отбора мощности предназначен для подачи мощности двигателя рабочим органам агрегируемых с трактором машин.

МОМ состоит из соединительной муфты с клапаном, односкоростного редуктора с масляным насосом, переднего и заднего карданных валов.

Во время эксплуатации выполняйте следующие требования:

- а) при отключенной соединительной муфте редуктор с задним карданным валом должен проворачиваться от руки;

- б) включение соединительной муфты под нагрузку производите при установившемся давлении в гидросистеме коробки передач не менее 1,1 МПа (11 кгс/см^2).

Особенности зимней эксплуатации

Подготовку к зимней эксплуатации и проведение ТО – осень – зима (ОЗ) рекомендуется совместить с очередным ТО – 2 или ТО – 3.

Для обеспечения бесперебойной работы трактора в зимних условиях своевременно замените летние сорта масел и топлива на зимние согласно таблице смазки и Приложению 5 "Заправочные ёмкости". Топливный бак предварительно промойте.

Переключатель посезонной регулировки регулятора напряжения (рис. 73) (располо-

жен под щитком приборов) установить в положение, соответствующее "СР" или "МАКС" уровню.

Пуск двигателя при отрицательных температурах окружающего воздуха производите согласно указаниям раздела 6.4.

Для поддержания систем трактора в рабочем состоянии, при длительной стоянке тракторов в осенне-зимний период, рекомендуется по истечении 2 – 3 недель стоянки трактора провести проверку на функционирование систем трактора в движении в течение 60 мин. последовательно на всех режимах и передачах КП.

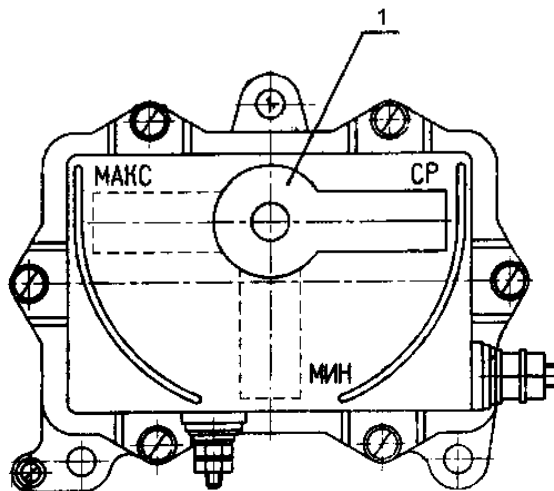


Рис. 73. Регулятор напряжения

1 – переключатель уровней напряжения положениями: "МИН" - минимальный; "МАКС" - максимальный; "СР" - средний.

На двигателе 8481.10 трактора К-702М-12 установлен генератор со встроенным интегральным регулятором напряжения. Регулировку напряжения необходимо выполнять следующим образом (см. рис. 74):

- для установки регулятора напряжения в положение "Лето" необходимо регулировочный винт вывернуть до упора;
- для установки регулятора напряжения в положение "Зима" необходимо регулировочный винт завернуть до упора.

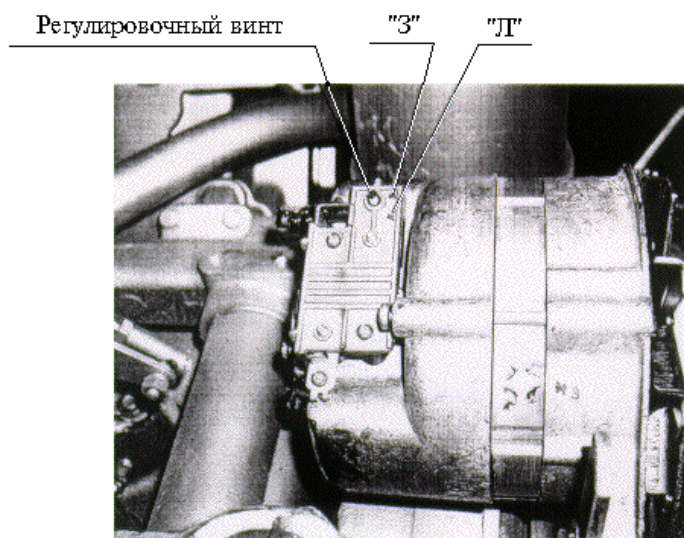


Рис. 74. Генератор двигателя 8481.10 со встроенным интегральным регулятором напряжения

После пуска двигателя прежде чем тронуться с места:

а) дайте двигателю проработать в течение 4 мин, постепенно увеличивая частоту вращения коленчатого вала;

б) закрепите утеплитель;

в) трогание с места производите лишь после прогрева охлаждающей жидкости не менее чем до 70 °С;

г) убедитесь в нормальной работе гидравлической системы управления поворотом и тормозов;

д) если предполагается работа с гидросистемой управления навесным устройством, то подготовьте ее к работе. Для этой цели проработайте 3 - 4 мин, постепенно повышая частоту вращения коленчатого вала дизеля, затем произведите несколько включений системы на "Подъем" и "Опускание принудительное" и убедитесь в нормальной работе системы.

При пуске двигателя после стоянки трактора при температуре окружающего воздуха ниже минус 10°С возможно увеличение давления воздуха в пневмосистеме выше допустимого. Для снижения необходимо при работающем двигателе открыть кран отбора воздуха и, после падения давления воздуха до номинального (регулятор давления прогрелся проходящим потоком воздуха), закрыть кран.

Поддерживайте аккумуляторные батареи в заряженном состоянии, не допуская разрядки их более чем на 25%.

Аккумуляторные батареи снимайте с трактора в следующих случаях:

а) при температуре окружающего воздуха минус 25 – 30 °С с перерывом в работе более суток;

б) при температуре окружающего воздуха ниже минус 30 °С с перерывом в работе 10ч. Хранение аккумуляторных батарей производите согласно инструкции по эксплуатации "Батареи аккумуляторные свинцовые стартерные".

Снятые аккумуляторные батареи предохраняйте от попадания грязи и металлических предметов на клеммы и места электрических соединений.

Периодически протирайте коллектор стартера и контактные кольца генератора чистой тряпкой, смоченной бензином, так как попадающая на коллектор и кольца смазка застывает и нарушает контакт щеток с ними.

С целью предотвращения разноса двигателя категорически запрещается обливать топливный насос высокого давления перед пуском горячей водой. В процессе всего периода эксплуатации запрещается мойка топливного насоса водой под напором.

В конце смены слейте отстой из топливных фильтров и топливного бака, конденсат из воздушных баллонов; полностью заправьте топливный бак топливом. Рукоятка останова двигателя должна быть выдвинута.

Для безотказной работы тормозной системы трактора при отрицательных температурах окружающего воздуха после окончания работ откройте разобцительный кран соединительной головки и выпустите воздух для удаления конденсата из системы.

При использовании трактора в зимних условиях его следует обеспечить теплыми стоянками.

Правила транспортирования, буксировки и поддомкрачивания трактора

Транспортируются тракторы в основном железнодорожным транспортом. Кроме железнодорожного для транспортирования тракторов может быть использован водный (речной или морской) транспорт.

На небольшие расстояния тракторы транспортируются на трейлерах и большегрузных автомобилях или своим ходом. При этом следует соблюдать правила дорожного дви-

жения и соответствующие указания раздела "Требования безопасности".

Трактор, погруженный на открытый подвижной состав (платформу) с учетом упаковки и крепления, размещается в очертании основного габарита погрузки.

Установку трактора производите на платформу, предварительно очистите пол платформы от мусора, грязи (снега, льда), проверьте состояние настила. Места опирания колес, упорных брусьев, ящиков с ЗИПом посыпьте тонким слоем чистого сухого песка.

Перед установкой трактора на платформу необходимо:

- 1) поднять максимально вверх и зафиксировать посредством гидромеханических клапанов гидроцилиндров навесное устройство;
- 2) включить задний мост;
- 3) довести давление в шинах до $3,5 \text{ кгс/см}^2$;
- 4) установить рычаги управления в нейтральные положения;
- 5) слить топливо из топливного бака и конденсат из воздушных баллонов;
- 6) выключить выключатель "масса" (контрольная лампочка на щитке приборов не горит);
- 7) отключить минусовую шину от клемм выключателя „масса" и закрепить ее штатным болтом на раме;
- 8) снять воздухозаборную и выхлопную трубы, защитить отверстия на снятых деталях и на тракторе от попадания пыли и влаги. Воздухозаборную трубу уложить в кабину. Глушитель закрепить под облицовкой капота.
- 9) установить, во избежание складывания полурам трактора при его погрузке или разгрузке при помощи крана, разрезные втулки на штоки гидроцилиндров поворота;
- 10) после установки трактора на платформу включить стояночный тормоз.

При проведении погрузки и разгрузки трактора соблюдайте соответствующие указания раздела "Требования безопасности". Размещение, крепление и опломбирование трактора на железнодорожной платформе производите в соответствии с "Техническими условиями размещения и крепления грузов в вагонах и контейнерах".

Погрузку и разгрузку трактора осуществляйте краном грузоподъемностью не менее 200000 Н (20000 кгс) согласно схеме зачаливания (рис. 75). При строповке трактора запрещается находиться под трактором, пользоваться неисправным инструментом и тросами.

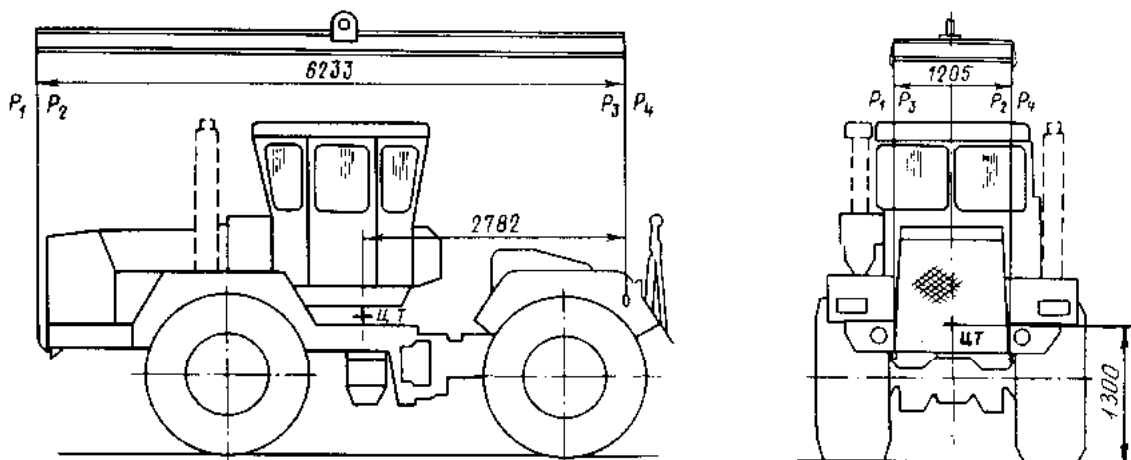


Рис. 75. Схема зачаливания трактора в основной комплектации
Максимальные статические нагрузки на каждый строп: $P_1=P_2=4470 \text{ кг}$; $P_3=P_4=3240 \text{ кг}$;
ЦТ – центр тяжести

Буксировку трактора производите согласно требованиям правил дорожного движения. При этом скорость при буксировке не должна превышать 15 км/ч.

При поддомкрачивании (рис. 76) трактор установите на ровной горизонтальной площадке, под колеса установите колодки, предварительно заглушите двигатель, включите стояночный тормоз, рычаг переключения режимов установите в положение "N", рычаг переключений передач – в положение "включение тормозов-синхронизаторов", рычаги гидрораспределителя гидросистемы навесного оборудования в позиции "Нейтральная". Во избежание складывания полурам трактора установите на штоки гидроцилиндров поворота разрезные втулки, предотвращающие их перемещения. Пользуйтесь только исправным домкратом. Нельзя находиться под трактором, поднятым на домкрат. При поддомкрачивании трактора пользуйтесь надежными домкратами грузоподъемностью не менее 120 000 Н (12 000 кгс), поддомкрачивание производите согласно схеме поддомкрачивания, по меткам "ДК" на тракторе.

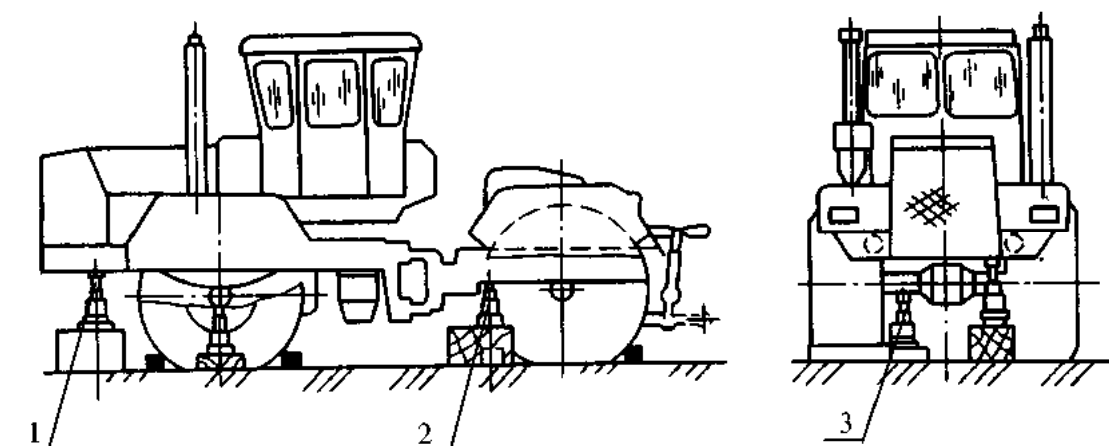


Рис. 76. Схема поддомкрачивания трактора

1 – под левый или правый лонжероны передней полурамы трактора на расстоянии 400-500 мм от бампера; 2 – под левый или правый лонжероны задней полурамы на расстоянии 350-400 мм от оси заднего моста; 3 – под кожух полуоси переднего моста.

7. ТЕХНИЧЕСКОЕ ОБСЛУЖИВАНИЕ

7.1. Виды и периодичность технического обслуживания

Виды и периодичность технического обслуживания трактора даны в табл. 4, двигателя – в инструкции по эксплуатации на двигатель.

Использование трактора без проведения очередного технического обслуживания категорически запрещается. Допускается отклонение фактической периодичности (опережение или запаздывание) ТО – 1, ТО – 2 до 10% и ТО – 3 до 5% от установленной.

Сезонное техническое обслуживание (СТО) тракторов должно проводиться два раза в год: ТО – ВЛ (весна – лето) – при установившейся температуре окружающего воздуха не ниже плюс 5°С, а ТО – ОЗ (осень – зима) – ниже плюс 5°С. Проведение сезонного технического обслуживания тракторов следует совмещать с проведением очередных технических обслуживаний.

Предприятие должно иметь на каждый месяц план-график проведения ТО – 1, ТО – 2 и ТО – 3, а в соответствующие месяцы – ТО – ВЛ и ТО – ОЗ.

В формуляре трактора должно быть отмечено проведение всех ТО, кроме ЕТО (ежедневного технического обслуживания) с указанием даты, вида ТО, а также наработки с момента начала эксплуатации новых или капитально отремонтированных тракторов.

Таблица 4

Виды и периодичность технического обслуживания

Виды технического обслуживания	Периодичность		
	в моточасах работы трактора	по количеству израсходованного топлива	
		кг	л
Техническое обслуживание при подготовке нового или капитально отремонтированного трактора к эксплуатационной обкатке	---	---	---
Техническое обслуживание трактора при проведении эксплуатационной обкатки	10	---	---
Техническое обслуживание по окончании эксплуатационной обкатки	30		
Ежесменное техническое обслуживание (ЕТО)	10		
Первое техническое обслуживание (ТО-1)	125	4 800	5 800
Второе техническое обслуживание (ТО-2)	500	19 200	23 200
Третье техническое обслуживание (ТО-3)	1 000	38 400	46 400
Сезонное техническое обслуживание (ТО-ВЛ), (ТО-ОЗ)	При переходе к весенне-летним или осенне-зимним условиям эксплуатации		
Техническое обслуживание во время длительного хранения	Проводится в закрытых помещениях не реже одного раза в 2 месяца, а под навесом и на открытых площадках — один раз в месяц		

7.2. Перечень и содержание работ по видам технического обслуживания, выполняемых оператором в технологической последовательности *

* П р и м е ч а н и е : Проведение технического обслуживания двигателя – согласно инструкции по эксплуатации двигателя.

Таблица 5

Содержание работ	Технические требования	Приборы, инструмент, приспособления, материал для выполнения работ	Примечание
------------------	------------------------	--	------------

1. Техническое обслуживание при подготовке нового или капитально отремонтированного трактора к эксплуатационной обкатке

<p>1.1. Осмотрите, очистите трактор от пыли и грязи</p> <p>1.2. Удалите консервационную смазку с открытых частей штоков гидроцилиндров сферических</p>	<p>Трактор должен быть чистым</p>	<p>Техническая щетка, обтирочная ветошь</p> <p>Обтирочная ветошь</p>	
<p>Поверхностей и резьбовых соединений навесного устройства</p> <p>1.3. Проверьте состояние трактора наружным осмотром, обратив внимание на отсутствие течи топлива, масла, охлаждающей жидкости и электролита, на отсутствие посторонних шумов, стуков в двигателе и агрегатах трансмиссии, и при необходимости устраните все неисправности</p>	<p>Течей, посторонних шумов и стуков не должно быть</p>		
<p>1.4. Проверьте уровень масла и при необходимости долейте:</p> <p>1.4.1. Масло в бак гидросистем навесного устройства и управления поворотом</p>	<p>До появления масла в смотровом окне</p>	<p>Маслозаправочный агрегат или ведро, воронка, обтирочная ветошь</p>	
<p>1.4.2. Масло в гидросистему коробки передач</p>	<p>См. подразд. 7.5.3</p>	<p>Ключ 17, маслозаправочный агрегат или ведро, воронка, обтирочная ветошь</p>	
<p>1.4.3. Масло в картеры главных передач ведущих мостов</p>	<p>До появления масла из контрольного отверстия</p>	<p>Вставка с головкой 14, вороток, ведро, воронка, обтирочная ветошь</p>	

Содержание работ	Технические требования	Приборы, инструмент, приспособления, материал для выполнения работ	Примечание
1.4.4. Масло в картеры конечных передач ведущих мостов	То же	То же	
1.4.5. Охлаждающую жидкость в (резервный) расширительный бак	До уровня 60мм от верхней плоскости заливной горловины	Ключ 24, ведро, воронка, линейка, со шкалой 0-300 мм	
1.4.6. Масло в систему смазки двигателя	До метки "В" масломерного щупа	Маслозаправочный агрегат или ведро, воронка, обтирочная ветошь	
1.5. Смажьте:			
1.5.1. Пальцы гидроцилиндров гидросистем навесного устройства и управления поворотом	До появления свежей смазки из зазоров	Солидолонагнетатель или шприц рычажно-плунжерный, обтирочная ветошь	
1.5.2. Опоры кулаков рабочих тормозов	То же	То же	
1.5.3. Оси вертикального шарнира рамы	"	"	
1.5.4. Ушки рессор	"	"	
1.5.5. Опоры вала главных рычагов механизма навески	"	"	
1.6. Установите давление в шинах	В соответствии с рекомендациями	Ключи 22, 24, 27, шинный манометр МД-209, шланг со штуцером для накачивания шин	
1.7. Проверьте и, при необходимости, отрегулируйте натяжение приводных ремней двигателя	По инструкции на двигатель	Ключи 12, 17, 19, торцовый ключ 11, линейка	
1.8. Проверьте уровень электролита, состояние клемм и вентиляционных отверстий в пробках аккумуляторных батарей. При необходимости долейте дистиллированную воду. Смажьте неконтактную часть клемм и наконечники проводов техническим вазелином	См. "Батареи аккумуляторные свинцовые стартерные". Инструкция по эксплуатации	Ключи 12, 14, 17, 19, стеклянная трубка, резиновая груша	
1.9. Проверьте и при необходимости доведите плотность электролита до требуемой величины в зависимости от климатического района, в котором работает трактор	См. "Батареи аккумуляторные свинцовые стартерные". Инструкция по эксплуатации	Ключи 12, 14, 17, 19, отвертка, термометр с ценой деления 0,2°С, ареометр	

Содержание работ	Технические требования	Приборы, инструмент, приспособления, материал для выполнения работ	Примечание
1.10. Проверьте и при необходимости подтяните резьбовые и другие соединения двигателя и всего трактора	Болты и гайки должны быть затянуты до отказа стандартными ключами	Набор гаечных ключей и слесарного инструмента	См. также моменты затяжки приложения 3
1.11. Проверьте работу двигателя на слух и по показаниям контрольных приборов	Прогретый двигатель должен работать устойчиво, равномерно, бездымно, без посторонних стуков и шумов. Показания контрольных приборов должны быть в пределах, указанных в разделе "Органы управления и приборы"		Операцию производите во время работы трактора
1.12. Проверьте работу механизмов управления трактором, работу тормозов, стеклоочистителей, освещения и сигнализации, гидравлических систем навесного устройства и управления поворотом	См. подразд. 6.1		
1.13. Установите переключатель сезонной регулировки регулятора напряжения в положение, соответствующее сезону	См. подразд. 7.5.9		

2. Техническое обслуживание трактора при проведении эксплуатационной обкатки

Содержание работ	Технические требования	Приборы, инструмент, приспособления, материал для выполнения работ	Примечание
2.1. Проверьте состояние наружным осмотром, обратив внимание на отсутствие течи топлива, масла, охлаждающей жидкости и электролита, на отсутствие посторонних шумов, стуков в двигателе и агрегатах трансмиссии, и при необходимости устраните все неисправности	Течей, посторонних шумов и стуков не должно быть		После обнаружения течей и их устранения необходимо проверить уровень указанных жидкостей

Содержание работ	Технические требования	Приборы, инструмент, приспособления, материал для выполнения работ	Примечание
2.2. Проверьте уровень и, при необходимости, долейте:			
- масло в систему смазки двигателя	См. п.1.4.6		
- охлаждающую жидкость в резервный (расширительный) бак	См. п.1.4.5		
2.3. Слейте конденсат из воздушных баллонов	До полного удаления конденсата		
2.4. Проверьте работу двигателя на слух и по показаниям контрольных приборов	См. п.1.11		
2.7. Проверьте работу механизмов управления трактором, работу тормозов, стеклоочистителей, освещения и сигнализации, гидравлических систем навесного устройства и управления поворотом	См. п.1.12		
2.8. Слейте из топливных фильтров грубой и тонкой очистки 0,1 л топлива	До появления чистого топлива	Ключ 12,14 Противень	
2.9. После остановки двигателя сразу же проверьте на слух работу турбокомпрессора и фильтра центробежной очистки масла двигателя	См. инструкции по эксплуатации двигателя		

3. Техническое обслуживание по окончании эксплуатационной обкатки

Содержание работ	Технические требования	Приборы, инструмент, приспособления, материал для выполнения работ	Примечание
3.1 . Осмотрите и обмойте трактор	Трактор должен быть чистым	Моечная машина	
3.2. Проверьте состояние трактора наружным осмотром, обратив внимание на отсутствие течи топлива, масла, охлаждающей жидкости и электролита, на отсутствие посторонних шумов, стуков в двигателе и агрегатах трансмиссии, и при необходимости устраните неисправности	См. п.1.3		

Содержание работ	Технические требования	Приборы, инструмент, приспособления, материал для выполнения работ	Примечание
3.3. Промойте:			
3.3.1. Фильтр центробежной очистки масла двигателя	До удаления загрязнений	Ключи 19, 22, 36, противень, отвертка, медная или латунная проволока Ø1,5 мм, деревянный скребок, техническая щетка или волосяная кисть, емкости с дизельным топливом	
3.3.2. Фильтр коробки передач	До удаления загрязнений	Ключи 17, 36, отвертка, плоскогубцы, техническая щетка, противень, обтирочная ветошь, емкость с дизельным топливом	
3.3.3. Сапуны ведущих мостов, односкоростного редуктора MOM	То же	Ключ 17, обтирочная ветошь, емкость с дизельным топливом	Промывку сапуна односкоростного редуктора производите только при использовании MOM
3.4. Замените картонные фильтроэлементы и промойте корпуса фильтров гидробака	До удаления загрязнений корпусов	Ключ 17, техническая щетка, противень с дизельным топливом	
3.5. Проверьте уровень и при необходимости долейте:			
3.5.1. Масло в гидробак гидросистем навесного устройства и управления поворотом	См. п.1.4.1		
3.5.2. Охлаждающую жидкость в расширительный (резервный) бак	См. п.1.4.5		
3.5.3. Электролит (или дистиллированную воду) в аккумуляторные батареи	См. п. 1.8		
3.6. Слейте:			
3.6.1. Из топливных фильтров грубой и тонкой очистки по 0,1 л топлива	См.п.2.8		

Содержание работ	Технические требования	Приборы, инструмент, приспособления, материал для выполнения работ	Примечание
3.6.2. Конденсат из воздушных баллонов	См. п.2.3		
3.7. Проверьте и при необходимости отрегулируйте:			
3.7.1. Натяжение приводных ремней	См.п.1.7		
3.7.2. Ход штоков тормозных камер рабочих тормозов	Ход штоков должен быть в пределах 30 – 45 мм, разность хода правого и левого штоков должна быть не более 7 мм	Ключ 12, плоскогубцы, линейка со шкалой 0 – 300 мм	
3.7.3. Угол опережения впрыска топлива:	См. инструкции по эксплуатации двигателя		
- для двигателя ЯМЗ-238НД		Ключи 12, 17, 19, 32, ломик для проворота коленчатого вала, моментоскоп, отвертка, светильник	
- для двигателя 8481.10		Ключи 12, 22, ключ-трещотка для механизма проворачивания коленчатого вала, светильник	
3.7.3. Тепловые зазоры в клапанном механизме, предварительно подтянув гайки крепления головок цилиндров или осей коромысел:			
- для двигателя 8481.10	См. инструкцию по эксплуатации двигателя	Ключи 12, 14, динамометрический ключ, ключ-трещотка для механизма проворачивания коленчатого вала, щупы (набор), отвертка	
- для двигателя ЯМЗ-238НД	См. инструкцию по эксплуатации двигателя	Ключи 12, 14, 19, динамометрический ключ 24, ломик, отвертка, щупы (набор)	

Содержание работ	Технические требования	Приборы, инструмент, приспособления, материал для выполнения работ	Примечание
3.8. Замените масло:			
3.8.1. В системе смазки двигателя	Сливать масло из прогретого двигателя, заливать масло до верхней метки "В" масломерного щупа	Ключи 27,36, емкость для слива масла, масло-заправочный агрегат или ведро, воронка, обтирочная ветошь	
3.8.2. В гидросистеме коробки передач	См. подразд.7.5.3	Ключи 17,36, емкость для слива масла, масло-заправочный агрегат, воронка, обтирочная ветошь	
3.8.3. В картерах главных передач ведущих мостов	До появления масла из контрольного отверстия	Вставка с головкой 14, вороток, емкость для слива масла	
3.8.4. В картерах конечных передач ведущих мостов	То же	То же	
3.9. Проверьте состояние шин и давление воздуха в них	Шины не должны иметь повреждений, достигающих до корда или сквозных. Давление воздуха в шинах устанавливайте в соответствии с рекомендуемыми.	Ключи 22, 24, 27, шинный манометр МД-209, шланг со штуцером для накачивания шин	
3.10. Проверьте уровень электролита, состояние клемм и вентиляционных отверстий в пробках аккумуляторных батарей. При необходимости долейте дистиллированную воду. Смажьте неконтактные части клемм и наконечники проводов техническим вазелином	См. п.1.6		
3.11. Проверьте состояние фильтроэлементов I-й и II-ой ступени воздухоочистителя и при необходимости проведите их обслуживание	См. подразд. 7.5.1	Ключи 12,17, компрессорная установка, приспособление для продувки	

Содержание работ	Технические требования	Приборы, инструмент, приспособления, материал для выполнения работ	Примечание
3.12. Проверьте и при необходимости подтяните наружные резьбовые соединения двигателя и всего трактора	Болты и гайки должны быть затянуты стандартными ключами	Набор гаечных ключей и слесарного инструмента	Особенно обращайтесь внимание на подтяжку гаек крепления, колес, стремянок ведущих мостов, клиновых соединений осей вертикального шарнира рамы, болтов крепления прижимов промежуточной опоры. См. также моменты затяжки приложения 3
3.13. Проверьте работу двигателя на слух и по показаниям контрольных приборов	См. п.1.11		
3.14. Проверьте работу механизмов управления трактором, работу тормозов, стеклоочистителей, освещения и сигнализации, гидравлических систем навесного устройства и управления поворотом	См. п.1.12		
3.15. После остановки двигателя сразу же проверьте на слух работу турбокомпрессора и фильтра центробежной очистки масла двигателя	См. п.2.9		

Дополнительные операции по техническому обслуживанию после обкатки

Содержание работ	Технические требования	Приборы, инструмент, приспособления, материал для выполнения работ	Примечание
3.16. Произведите техническое обслуживание форсунок:			

Содержание работ	Технические требования	Приборы, инструмент, приспособления, материал для выполнения работ	Примечание
- для двигателя 8481.10	См. инструкцию по эксплуатации двигателя	Ключи 13, 14, 17, 19, торцовый ключ 12, приспособление для проверки форсунок КИ-9917 или стенд КИ-22203, отвертка, техническая щетка, деревянный брусок, проволока Ø0,3 мм, емкость с дизельным топливом, съемник для форсунки	Операцию производите при первом с начала эксплуатации ТО-1 (125 моточасов)
3.17. Проверьте и при необходимости подтяните крепления:	Болты и гайки должны быть затянуты стандартными ключами		См. моменты затяжки приложения 3
3.17.1. Колес трактора		Ключ торцовый 30, монтажная лопатка	Операции производите при первых двух с начала эксплуатации ТО-1 (125, 250 моточасов)
3.17.2. Гаек стремянок ведущих мостов		Ключ торцовый 41, монтажная лопатка	То же
3.17.3. Фланцев карданных валов		Ключ 19	Операцию в течение первых 1000 моточасов производите при ТО-1 (каждые 125 моточасов)
3.17.4. Гаек ушек и накладок к рессоре		Ключ 22	Операцию производите при первом с начала эксплуатации ТО-1 (125 моточасов)

4. Ежемесянное техническое обслуживание (ЕТО)

Содержание работ	Технические требования	Приборы, инструмент, приспособления, материал для выполнения работ	Примечание
4.1. Очистите места на тракторе, подлежащие обслуживанию от пыли и грязи		Техническая щетка, ветошь	
4.2. Проверьте состояние трактора наружным осмотром, обратив внимание на отсутствие течи топлива, масла, охлаждающей жидкости и электролита, на отсутствие посторонних шумов, стуков в двигателе и агрегатах трансмиссии, и при необходимости устраните неисправности	См. п.2.1		
4.3. Проверьте уровень и при необходимости долейте:			
4.3.1. Охлаждающую жидкость в резервный (расширительный) бак	См. п.1.4.5		
4.3.2. Масло в систему смазки двигателя	См. п.1.4.6		
4.4. Слейте:			
4.4.1. Конденсат из воздушных баллонов			Зимой слив отстоя производите ежедневно, летом – не реже одного раза в неделю
4.5. Проверьте состояние двигателя наружным осмотром			
4.6. Проверьте работу двигателя на слух и по показаниям контрольных приборов	См. п.1.11		
4.7. Проверьте работу механизмов управления трактором, работу тормозов, стеклоочистителей, освещения и сигнализации, гидравлических систем навесного устройства и управления поворотом	См. п.1.12		

Содержание работ	Технические требования	Приборы, инструмент, приспособления, материал для выполнения работ	Примечание
4.9. После остановки двигателя сразу же проверьте на слух работу турбокомпрессора и фильтра центробежной очистки масла двигателя	См. п.2.9		

5. Первое техническое обслуживание (ТО-1)

Содержание работ	Технические требования	Приборы, инструмент, приспособления, материал для выполнения работ	Примечание
5.1 . Осмотрите и обмойте трактор	Трактор должен быть чистым	Моечная машина	
5.2. Проверьте состояние трактора наружным осмотром, обратив внимание на отсутствие течи топлива, масла, охлаждающей жидкости и электролита, на отсутствие посторонних шумов, стуков в двигателе и агрегатах трансмиссии, и при необходимости устраните неисправности	См. п.2.1		
5.3. Проверьте уровень и при необходимости долейте:			
5.3.1. Масло в систему смазки двигателя	См. п.1.4.6		
5.3.2. Масло в бак гидросистем навесного устройства и управления поворотом	См. п.1.4.1		
5.3.3. Масло в гидросистему коробки передач	См. п. 1.4.2.		
5.3.4. Масло в картеры главных и конечных передач ведущих мостов	См. п. 1.4.3; 1.4.4		
5.3.5. Охлаждающую жидкость в резервный бак	См. п. 1.4.5		
5.3.6. Промойте фильтр центробежной очистки масла двигателя	См. п.3.3.1		

Содержание работ	Технические требования	Приборы, инструмент, приспособления, материал для выполнения работ	Примечание
5.4. Замените фильтрующие элементы и промойте корпуса фильтров гидробака	До удаления загрязнений корпусов	Ключ 17, техническая щетка, противень с дизельным топливом	Операцию производите через одно ТО-1 (250 моточасов)
5.4.1. Замените фильтрующий элемент и промойте корпус филь-тра, масляный фильтр двигателя	До удаления загрязнений корпуса филь-тра	Ключи 14, 17, 19, 30, техническая щетка, противень, емкость с дизельным топливом	Операцию производите через одно ТО-1 (250 моточасов). При свечении сигнализатора на прогревом двигателе фильтрующий элемент замените ранее указанного срока
5.4.2. Замените масло в системе смазки двигателя	См. п.3.8.1		Операцию производите через одно ТО-1 (250 моточасов)
5.5. Слейте конденсат из воздушных баллонов	См. п.2.3		
5.5.1. Из топливных фильтров грубой и тонкой очистки топлива по 0,1 л топлива	См. п.2.8.		
5.7. Проверьте и, при необходимости, отрегулируйте:			
5.7.1. Натяжение приводных ремней	См. п.1.7		
5.7.2. Ход штоков тормозных камер рабочих тормозов	См. п. 3.7.1.		
5.8. Проверьте состояние шин и давление воздуха в них	См. п.3.9		
5.9. Проверьте уровень электролита, состояние клемм и вентиляционных отверстий в пробках аккумуляторных батарей. При необходимости долейте дистиллированную воду. Смажьте неконтактные части клемм и наконечники проводов техническим вазелином	См. п.1.8		

Содержание работ	Технические требования	Приборы, инструмент, приспособления, материал для выполнения работ	Примечание
5.11. Проверьте состояние фильтроэлементов I и II ступени воздухоочистителя и при необходимости проведите их обслуживание	См. подразд. 7.5.1	Компрессорная установка, приспособление для продувки или моечный бак	Обслуживание производите при загорании контрольной лампы 25 рис. засоренности фильтроэлементов.
5.11.1. Проверьте состояние фильтроэлементов вентиляции кабины и при необходимости проведите их обслуживание.	См. п. 5.11		
5.12. Смажьте: 5.12.1 . Пальцы гидроцилиндров гидросистем навесного устройства и управления поворотом	См. п.1.5.1		
5.12.2. Опоры кулаков рабочих тормозов	До появления свежей смазки из зазоров	Солидолонагнетатель или шприц рычажно-плунжерный, обтирочная ветошь	Операцию производите через одно ТО-1
5.12.3. Опоры вала главных рычагов механизма навески	См. п.1.5.5		
5.15. Проверьте работу двигателя на слух и по показаниям контрольных приборов	См. п.1.11		
5.16. Проверьте работу механизмов управления трактором, работу тормозов, стеклоочистителей, освещения и сигнализации, гидравлических систем навесного устройства и управления поворотом	См. п.1.12		
5.17. После остановки двигателя сразу же проверьте на слух работу турбокомпрессора и фильтра центробежной очистки масла двигателя	См. п.2.9		

Содержание работ	Технические требования	Приборы, инструмент, приспособления, материал для выполнения работ	Примечание
------------------	------------------------	--	------------

6. Второе техническое обслуживание (ТО-2)

6.1 . Осмотрите и обмойте трактор	Трактор должен быть чистым	Моечная машина	
6.2. Проверьте состояние трактора наружным осмотром, обратив внимание на отсутствие течи топлива, масла, охлаждающей жидкости и электролита, на отсутствие посторонних шумов, стуков в двигателе и агрегатах трансмиссии, и при необходимости устраните неисправности	См. п.1.3		
6.3. Промойте:			
6.3.1. Фильтр коробки передач	См. п.3.3.1		
6.3.2. Фильтр центробежной очистки масла двигателя	См. п.3.3.1		
6.4. Замените:			
6.4.1. Фильтрующие элементы и промойте корпуса фильтров гидробака	См. п.3.4.		
6.4.2. Масляный фильтр двигателя	См. п.5.4.1		
6.4.3. Фильтрующие элементы напорных фильтров и промойте корпуса фильтров	Отверните корпус фильтра от крышки, щетка, противень с используя 6-гранный дизельным топливом прилив внизу корпуса. Движением вниз снимите фильтро-элемент и замените его. Промойте корпус фильтра и установите его на место.	Ключ, техническая щетка, противень с 6-гранный дизельным топливом	
6.5. Слейте конденсат из воздушных баллонов	См. п.2.3		
6.5.1. Из топливных фильтров грубой и тонкой очистки топлива по 0,1 л топлива	См. п.2.8		

Содержание работ	Технические требования	Приборы, инструмент, приспособления, материал для выполнения работ	Примечание
6.6. Проверьте и при необходимости отрегулируйте ход штоков тормозных камер	См. п.3.7.1		
6.6.1. Натяжение приводных ремней	См. п.1.7		
6.6.2. Угол опережения впрыска топлива	См. п.3.7.3		
6.6.3. Блокировку пуска двигателя при включенной передаче	См. п. 5.7.2		
6.7. Проверьте уровень и при необходимости долейте:			
6.7.1. Масло в бак гидросистем навесного устройства и управления поворотом	См. п.1.4.1		
6.7.2. Масло в гидросистему коробки передач	См. п.1.4.2		
6.7.3. Масло в картеры главных передач ведущих мостов	См. п.1.4.3		
6.7.4. Масло в картеры конечных передач ведущих мостов	См. п.1.4.4		
6.7.5. Замените масло в системе смазки двигателя	См п.3.8.1		
6.8. Проверьте состояние шин и давление воздуха в них	См. п.3.9		
6.9. Проверьте уровень электролита, состояние клемм и вентиляционных отверстий в пробках аккумуляторных батарей. При необходимости долейте дистиллированную воду. Смажьте неконтактные части клемм и наконечники проводов техническим вазелином	См. п.1.8		
6.10. Проверьте плотность электролита и степень заряженности аккумуляторных батарей и при необходимости проведите их подзарядку или замените на заряженные	См. "Батареи аккумуляторные свинцовые стартерные". Инструкция по эксплуатации	Ключи 12, 14, 17, 19, отвертка, термометр с ценой деления 0,2°С, ареометр, нагрузочная вилка ЛЭ-2	

Содержание работ	Технические требования	Приборы, инструмент, приспособления, материал для выполнения работ	Примечание
6.11. Проверьте состояние фильтроэлементов I и II ступени воздухоочистителя и при необходимости проведите их обслуживание	См. подразд. 7.5.1		
6.12. Смажьте:	См. п.1.5		
6.12.1. Опоры кулаков рабочих тормозов			
6.12.2. Пальцы гидроцилиндров гидросистем навесного устройства и управления поворотом			
6.12.3. Оси вертикального шарнира рамы			
6.12.4. Опоры валов главных рычагов механизма навески	См п.1.5.5		
6.13. Проверьте и при необходимости подтяните крепления:	Болты и гайки должны быть затянуты стандартными ключами		См. также моменты затяжки приложения 3
6.13.1. Колес трактора		Ключ торцовый 30, монтажная лопатка	
6.13.2. Гаек стремянок крепления ведущих мостов		Ключ торцовый 41, монтажная лопатка	
6.13.3. Фланцев карданных валов		Ключ 19 Ключ 17, зубило, молоток, плоскогубцы	
6.13.4. Клиновые соединения осей вертикального шарнира рамы			
6.13.5. Болтов крепления прижимов промежуточной опоры		Ключ 22	
6.13.6. Гаек ушек и накладок к рессоре		Ключ 22	
6.14. Проверьте герметичность трассы подвода очищенного воздуха к двигателю и трассы отсоса пыли из воздухоочистителя	См. подразд. 7.5.1.	Прибор КИ-4870, шплинговывергиватель	

Содержание работ	Технические требования	Приборы, инструмент, приспособления, материал для выполнения работ	Примечание
6.15. Проверьте работу двигателя на слух и по показаниям контрольных приборов	См. п.1.11		
6.16. Проверьте работу механизмов управления трактором, тормозов, стеклоочистителей, освещения и сигнализации, гидравлических систем навесного устройства и управления поворотом двигателя	См. п.1.12		
6.17. После остановки двигателя сразу же проверьте на слух работу турбокомпрессора и фильтра центробежной очистки масла двигателя	См. п.2.9		
6.18. Отверните пробку с правой стороны картера маховика двигателя, проверьте, и при необходимости, слейте масло	Масла не должно быть. Если объем слитого масла превышает 0,5 л, необходимо выявить и устранить причину течи масла	Ключ 17	

7. Третье техническое обслуживание (ТО-3)

Содержание работ	Технические требования	Приборы, инструмент, приспособления, материал для выполнения работ	Примечание
7.1. Осмотрите и обмойте трактор	См. п.6.1		
7.2. Проверьте состояние трактора наружным осмотром, обратив внимание на отсутствие течи топлива, масла, охлаждающей жидкости и электролита, на отсутствие посторонних шумов, стуков в двигателе и агрегатах трансмиссии, и при необходимости устраните неисправности	См. п.1.3		
7.3. Промойте:	См. п.3.3		
7.3.1. Фильтр коробки передач			

Содержание работ	Технические требования	Приборы, инструмент, приспособления, материал для выполнения работ	Примечание
7.3.2. Сапуны коробки передач ведущих мостов, односкоростного редуктора МОМ			
7.3.3. Фильтр центробежной очистки масла двигателя	См. п.3.3.1		
7.4. Замените фильтрующие элементы и промойте корпуса фильтров:			
7.4.1. Масляный фильтр двигателя	См. п.5.4.1		
7.4.2. Фильтр грубой очистки топлива		Ключ 14, 19, техническая щетка, противень, емкость с дизельным топливом	
7.4.3. Фильтр тонкой очистки топлива		Ключи 14, 19, 22, техническая щетка, противень, емкость с дизельным топливом	
7.4.4. Замените фильтрующие элементы и промойте корпуса фильтров гидробака	См. п.3.4		
7.4.5. Замените фильтрующие элементы напорных фильтров. Промойте корпуса фильтров.	См. п. 6.4.3.		
7.5. Слейте:			
7.5.1. Конденсат из воздушных баллонов	См. п.2.3		
7.5.2. Из топливных фильтров грубой и тонкой очистки топлива по 0,1 л топлива	См. п.2.8		
7.6. Проверьте и при необходимости отрегулируйте:			
7.6.1. Ход штоков тормозных камер рабочих тормозов	См. п.3.7.1		
7.6.2. Свободный ход тяги педали тормоза тормозного крана	Свободный ход должен быть в пределах 1 - 2 мм	Ключи 12,14, отвертка, плоскогубцы	Операцию производите через 3000 мото-часов
7.6.3. Натяжение приводных ремней	См. п.1.7		

Содержание работ	Технические требования	Приборы, инструмент, приспособления, материал для выполнения работ	Примечание
7.6.4. Угол опережения впрыска топлива	См. п.3.7		
7.6.5. Тепловые зазоры в клапанном механизме, предварительно подтянув гайки крепления головок цилиндров	См. п.3.7.4		
7.6.6. Блокировку пуска двигателя при включенной передаче	См. п. 5.7.2		
7.7. Замените масло:			
7.7.1. В системе смазки двигателя	См. п.3.8.1		
7.7.2. В гидросистеме навесного устройства и управления поворотом	См. п.1.4.1		
7.7.3. В гидросистеме коробки передач	См. п.1.4.2		} через каждые 2000 м·часов
7.7.4. В картерах главных передач ведущих мостов	См. п.1.4.3		
7.7.5. В картерах конечных передач ведущих мостов	См. п.1.4.4		
7.8. Проверьте состояние шин и давление воздуха в них	См. п.3.9		
7.9. Проверьте уровень электролита, состояние клемм и вентиляционных отверстий в пробках аккумуляторных батарей, при необходимости долейте дистиллированную воду. Смажьте неконтактные части клеммы и наконечники проводов техническим вазелином	См. п.1.8		
7.10. Проверьте плотность электролита и степень заряженности аккумуляторных батарей, при необходимости проведите их подзарядку или замените на заряженные	См. п.6.10		
7.11. Проверьте состояние фильтроэлементов I и II ступени воздухоочистителя и проведите их обслуживание	См. п.6.11		

Содержание работ	Технические требования	Приборы, инструмент, приспособления, материал для выполнения работ	Примечание
7.12. Смажьте:	См. п.1.5		
7.12.1. Горизонтальный шарнир рамы.	Смазка в соответствии с таблицами жерный. смазки.	Шприц рычажно-плунжерный.	
7.12.2. Опоры кулаков рабочих пормозов			
7.12.3. Оси вертикального шарнира рамы			
7.12.4. Пальцы гидроцилиндров гидросистемы навесного устройства и управления поворотом			
7.12.5. Опоры вала главных рычагов механизма навески	См. п.1.5.5		
7.12.6. Подшипники карданного вала к переднему ведущему мосту	Смазывать 1 раз в год через масленку в крестовине до появления смазки из сальниковых уплотнений	Солидолонагнетатель шприц рычажно-плунжерный	Только для трактора с рессорной подвеской
7.13. Проверьте и при необходимости подтяните крепления:	См. п.6.13		
7.13.1. Колес трактора			
7.13.2. Гаек стремянок крепления ведущих мостов			
7.13.3. Фланцев карданных валов			
7.13.4. Клиновые соединения осей вертикального шарнира рамы			
7.13.5. Болтов крепления прижимов промежуточной опоры			
7.13.6. Гаек ушек и накладок к рессоре			
7.14. Проверьте работу механизмов трактора на холостом ходу и под нагрузкой	См. технические требования в соответствующих разделах инструкции		Операцию производите во время работы трактора
7.15. Отверните пробку с правой стороны картера маховика двигателя, проверьте и, при необходимости, слейте масло	См. п.6.18		

Содержание работ	Технические требования	Приборы, инструмент, приспособления, материал для выполнения работ	Примечание
7.16. Проверьте легкость вращения ротора турбокомпрессора и, при необходимости, проведите его обслуживание	См. инструкцию по эксплуатации двигателя	Ключи 10, 12, 14, 17, съемник для колеса компрессора, отвертка, емкость с дизельным топливом, деревянный скребок, волосяная щетка	
7.17. Проверьте герметичность трассы подвода очищенного воздуха к двигателю и трассы отсоса пыли из воздухоочистителя	См. п.6.14		

ВНИМАНИЕ! При эксплуатации трактора в климатических условиях, не требующих сезонного обслуживания (ТО-ВЛ, ТО-ОЗ), замену масла в гидросистеме коробки передач производить через 1000 м/час.

8. Сезонное техническое обслуживание весенне-летнее (ТО-ВЛ)

Содержание работ	Технические требования	Приборы, инструмент, приспособления, материал для выполнения работ	Примечание
8.1. Доведите плотность электролита в аккумуляторных батареях до летней нормы	См. "Батареи аккумуляторные свинцовые стартерные". Инструкция по эксплуатации	Ключи 12,14,17, 19, отвертка, термометр с ценой деления 0,2°С, ареометр	
8.2. Проверьте работу пневмосистемы рабочих тормозов	См. подразд. 7.5.6	Ключи 12,13,17, 19, 32, сменная головка 12, коловоротный вороток, прибор КИ-4870, компрессорная установка, секундомер с ценой деления 0,2 с, плоскогубцы, отвертка, линейка со шкалой 0-300 мм	
8.3. Замените масла зимних сортов на летние согласно таблице смазки:			

Содержание работ	Технические требования	Приборы, инструмент, приспособления, материал для выполнения работ	Примечание
8.3.1. В системе смазки двигателя	По инструкции на двигатель		
8.3.2. В гидросистеме коробки передач	См. п.3.8.1		
8.4. Установите переключатель сезонной регулировки реле-регулятора в положение "МИН" - летом, "СР" - в межсезонье.	См. п. 7.5.9		
8.5. Смажьте ушки рессор	См. п.1.5.4		

9. Сезонное техническое обслуживание осенне-зимнее (ТО-ОЗ)

Содержание работ	Технические требования	Приборы, инструмент, приспособления, материал для выполнения работ	Примечание
9.1. Проверьте плотность охлаждающей жидкости	При температуре 293К (20°C) плотность должна быть 1078-1085 кг/м ³ (1,078-1,085 г/см ³) для "Тосол А-40М", 1085-1095 кг/м ³ (1,085-1,095 г/см ³) для "Тосол А-65М"	Термометр с ценой деления 0,2 °С, денсиметр	В случае необходимости добавьте концентрированного антифриза марки "Тосол АМ"
9.2. Доведите плотность электролита в аккумуляторных батареях до зимней нормы	См. п.8.1		
9.3. Проверьте работу пневмосистемы рабочих тормозов	См. п.8.2		
9.4. Замените масло летних сортов на зимнее согласно таблице смазки:			
9.4.1. В системе смазки двигателя	По инструкции на двигатель		
9.4.2. В гидросистеме коробки передач	См. п.3.8.2		
9.4.4. В баке гидросистем навесного устройства и управления поворотом	До появления масла в смотровом окне	Емкость для слива масла, маслозаправочный агрегат, воронка, обтирочная ветошь	Операцию производите через 2000 мото-часов

Содержание работ	Технические требования	Приборы, инструмент, приспособления, материал для выполнения работ	Примечание
9.4.5. В картерах главных передач ведущих мостов	См. п.3.8.3		Операцию производите через 2000 моточасов
9.4.6. В картерах конечных передач ведущих мостов	См. п.3.8.4		То же
9.5. Промойте фильтрующие элементы и корпус фильтра грубой очистки топлива	До удаления загрязнения	Ключи 14, 19, техническая щетка, противень, емкость с дизельным топливом	Операцию производите только на двигателе ЯМЗ-8481
9.6. Очистите и промойте защитные сетки водомасляного радиатора и охладителя наддувочного воздуха	См. инструкцию по эксплуатации двигателя ЯМЗ-8481	Набор ключей и слесарного инструмента, компрессорная установка, приспособление для продувки или моечный бак, техническая щетка	Операцию производите только на двигателе ЯМЗ-8481 одновременно с заменой охлаждающей автожидкости "Тосол А-40М"
9.7. Проверьте плотность охлаждающей жидкости	При температуре 293 К (20°С) плотность должна быть 1078-1085 кг/м ³ (1,078-1,085 г/см ³) для "Тосол А-40М", 1085-1095 кг/м ³ (1,085-1,095 г/см ³) для "Тосол А-65М"	Термометр с ценой деления 0,2°С, денсиметр	В случае необходимости добавьте концентрированного антифриза марки "Тосол АМ"
9.8. Установите переключатель сезонной регулировки реле-регулятора в положение "МАКС" - зимой, "СР" - в межсезонье.	См. подразд.7.5.9		
9.9. Подготовьте и проверьте работу системы предпускового подогрева	См. подразд.4.12		При наличии системы предпускового подогрева

Содержание работ	Технические требования	Приборы, инструмент, приспособления, материал для выполнения работ	Примечание
9.10. Проверьте узлы электрофакельного устройства	См. инструкцию по эксплуатации двигателя ЯМЗ-8481		Операцию производите только на двигателе ЯМЗ-8481 с помощью специалистов в мастерских или на станциях технического обслуживания тракторов (СТОТ)
9.11. Очистите от грязи межрёберное пространство теплообменника отопителя ОТ-2		Техническая щётка, ветошь	
9.12. Смажьте ушки рессор	См. п.1.5.4		

7.3. Виды и перечни работ по техническому обслуживанию во время хранения

Таблица 6

Содержание работ	Технические требования	Приборы, инструмент, приспособления, материал для выполнения работ	Примечание
------------------	------------------------	--	------------

Техническое обслуживание во время длительного хранения в закрытых помещениях, под навесом и на открытых площадках

1. Проверьте правильность установки трактора на подставках или подкладках	Перекоса полурам не должно быть. Расстояние между шинами и опорной поверхностью должно быть 80 – 100 мм		
2. Проверьте наличие пломб и комплектность трактора (с учетом снятых деталей и узлов трактора, хранящихся на складе)			
3. Проверьте плотность электролита и при необходимости проверьте их подзарядку	См. "Батареи аккумуляторные свинцовые стартерные". Инструкция по эксплуатации	Термометр с ценой деления 0,2°С, ареометр	Операцию производите один раз в месяц

Содержание работ	Технические требования	Приборы, инструмент, приспособления, материал для выполнения работ	Примечание
4. Проверьте давление воздуха в шинах	Давление должно быть 0,14-0,15 МПа (1,4 - 1,5 кгс/см ²)	Шинный манометр МД-209, шланг со штуцером для накачки шин	
5. Проверьте надежность герметизации составных частей	Все отверстия, сапуны, пробки и другие поверхности должны быть герметично закрыты	Пленка полиэтиленовая, парафинированная бумага, шпагат	
6. Проверьте наличие защитной смазки, целостность окраски, отсутствие коррозии на поверхностях	Нарушение защитной пленки и коррозия не допускаются	Защитная смазка, краска, кисть малярная, шкурка шлифовальная	

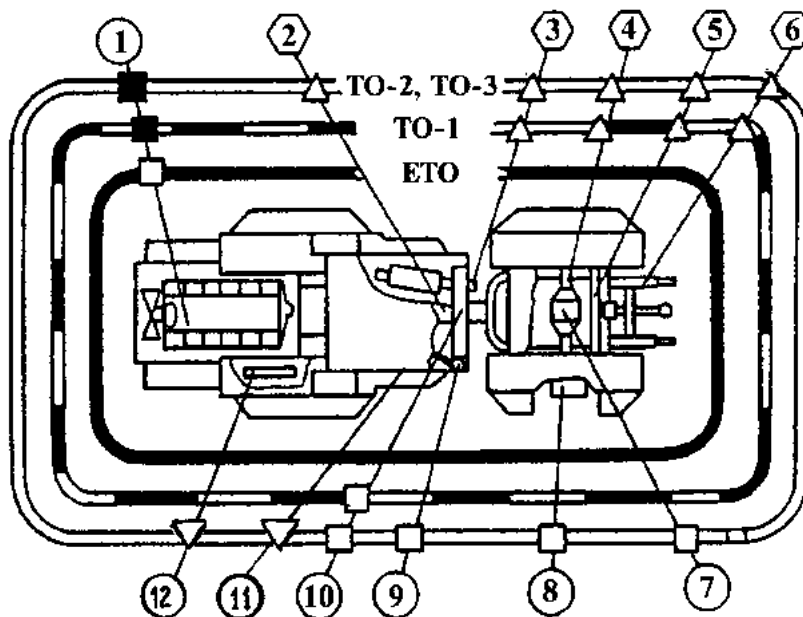


Рис. 77. Схема смазки трактора

- - проверка уровня и долив масла
- - замена масла
- △ - смазка
- - масло
- ⬡ - смазка пластичная

7.4. Таблица смазки

Таблица 7

Номер позиции на схеме смазки (заправки), рис. 77	Наименование точек смазки	Наименование марки и обозначение стандарта на смазочные материалы и жидкости		Количество точек смазки и их объём	Периодичность смены смазки (моточас, вид ТО)		Примечание	
		смазка и заправка при эксплуатации			смазка при хранении	основные смазки		заменители
		температура						
		от минус 40°С до +5°С	от +5°С до +40°С					
	Система смазки двигателя	Летом:						
		Масла моторные:						
		- М-10-Д(м) ГОСТ 8581;			250			
		- Ангрол (SAE30) М-10-Д(м) ТУ 0253-326-057427746-97;			250			
		- М-10-Д(а) ТУ 0253-007-13230476-95;			250			
		- СамОйл-4126 М-10-Д(м) ТУ 38301-13-008-97			250			
		Зимой:						
		Масла моторные:						
		- М-8-Д(м) ГОСТ 8581;			250			
		- Ангрол (SAE20W) М-8-Д(м) ТУ 0253-326-057427746-97;			250			
		Всесезонно:						
		- М-6 ₃ /14-Д(м) ТУ 38.401938-92;			250			
		- Ангрол (SAE10W/40) М-5 ₃ /14-Д(м) ТУ 0253-283-05742746-95;			250			
		- СамОйл-4127 М-6 ₃ /14-Д(м) ТУ 38301-13-008-97			250			
		- Спектрол Чемпион (SAE15W/40, APICF-4) М-5 ₃ /14-Д(м) ТУ 0253-15-06913380-98			250			

Номер позиции на схеме смазки (заправки), рис. 77	Наименование точек смазки	Наименование марки и обозначение стандарта на смазочные материалы и жидкости		Количество точек смазки и их объём	Периодичность смены смазки (моточас, вид ТО)		Примечание	
		смазка и заправка при эксплуатации			смазка при хранении	основные смазки		заменители
		температура						
		от минус 40°С до +5°С	от +5°С до +40°С					
2.	Оси вертикального шарнира рамы	Смазка Литол-24 ГОСТ 21150 Заменители: Пресс-солидол Ж Солидол Ж ГОСТ 1033 Пресс-солидол С Солидол С ГОСТ 4366		Основная применяемая смазка	2 по 0,3 л	500		
3.	Пальцы гидроцилиндров гидросистемы управления поворотом	Смазка Литол-24 ГОСТ 21150 Заменители: Пресс-солидол Ж Солидол Ж ГОСТ 1033 Пресс-солидол С Солидол С ГОСТ 4366		Основная применяемая смазка	4 по 0,05 л	125	250 60-65	
4.	Опоры кулаков рабочих тормозов	Смазка Литол-24 ГОСТ 21150 Заменители: Пресс-солидол Ж Солидол Ж ГОСТ 1033 Пресс-солидол С Солидол С ГОСТ 4366		Основная применяемая смазка	8 по 0,05 л	250	125	
5.	Опоры вала главных рычагов навесного оборудования	Смазка Литол-24 ГОСТ 21150 Заменители: Пресс-солидол Ж Солидол Ж ГОСТ 1033 Пресс-солидол С Солидол С ГОСТ 4366		Основная применяемая смазка	2 по 0,05 л	125	60-65	
6.	Пальцы гидроцилиндров навесного устройства	Смазка Литол-24 ГОСТ 21150 Заменители: Пресс-солидол Ж Солидол Ж ГОСТ 1033 Пресс-солидол С Солидол С ГОСТ 4366		Основная применяемая смазка	4 по 0,05 л	125	60-65	

Номер позиции на схеме смазки (заправки), рис. 77	Наименование точек смазки	Наименование марки и обозначение стандарта на смазочные материалы и жидкости		Количество точек смазки и их объём	Периодичность смены смазки (моточас, вид ТО)		Примечание	
		смазка и заправка при эксплуатации			смазка при хранении	основные смазки		заменители
		температура						
		от минус 40°C до +5°C	от +5°C до +40°C					
7.	Картеры передач ведущих мостов	Всесезонно: Масло трансмиссионное ТСп-15К ГОСТ 23652		См. раздел 9	2 по 10 л	2000		
		Заменители: Всесезонно до температуры минус 15°C Тап-15В				См. раздел 9	2000	
8.	Картеры конечных передач	Всесезонно: Масло трансмиссионное ТСп-15К ГОСТ 23652		См. раздел 9	4 по 3,5 л	2000		
		Заменители: Всесезонно до температуры минус 15°C Тап-15В				См. раздел 9	2000	
9.	Гидросистема коробки передач	Всесезонно: Масло моторное М-8В2 ГОСТ 8581		Масло моторное М-10В2 ГОСТ 8581	1 по 23 л	СТО		
		Заменители: Масло моторное М-12ВУ ТУ 38.001.248-76				СТО		
10.	Гидросистема навесного устройства и управления поворотом	Всесезонно: Масло "А" ТУ 38.101.1282-89		Применяемое масло	1 по 175 л	2000		
		Заменители: При температуре до минус 17°C МГЕ-46В ТУ 38.00.347-83				Применяемое масло	2000	

Номер позиции на схеме смазки (заправки), рис. 77	Наименование точек смазки	Наименование марки и обозначение стандарта на смазочные материалы и жидкости		Количество точек смазки и их объём	Периодичность смены смазки (моточас, вид ТО)		Примечание	
		смазка и заправка при эксплуатации			смазка при хранении	основные смазки		заменители
		температура						
		от минус 40°С до +5°С	от +5°С до +40°С					
11.	Опоры вертикальных валиков переключения режимов коробки передач	Литол-24 ГОСТ 21150		Основная применяемая смазка	2 по 0,05 л	500		
		Заменители: Солидолы по ГОСТ 1033 и ГОСТ 4366				250		
12.	Ушки рессор	Смазка Литол-24 ГОСТ 21150		Основная применяемая смазка	2	500		
		Заменители: Солидолы по ГОСТ 1033 и ГОСТ 4366				250		
	Горизонтальный шарнир рамы	Смазка Литол-24 ГОСТ 21150		Основная применяемая смазка	1 по 2,8 л	при разборке узла		
		Заменители: Смазка № 158 ТУ 38.101.320-77				при разборке узла		
	Рычаг тормоза	Смазка Литол-24 ГОСТ 21150		Основная применяемая смазка	4	при разборке узла		
		Заменители: Смазка № 158 ТУ 38.101.320-77				при разборке узла		
	Подшипники промежуточной опоры	Смазка № 158 ТУ 38.101.320-77		Основная применяемая смазка	2 по 0,3 л	при разборке узла		

Номер позиции на схеме смазки (заправки), рис. 77	Наименование точек смазки	Наименование марки и обозначение стандарта на смазочные материалы и жидкости		Количество точек смазки и их объём	Периодичность смены смазки (моточас, вид ТО)		Примечание	
		смазка и заправка при эксплуатации			смазка при хранении	основные смазки		заменители
		температура						
		от минус 40°С до +5°С	от +5°С до +40°С					
		Заменители: Смазка Литол-24 ГОСТ 21150		Основная применяемая смазка				
	Подшипники крестовин карданных валов	Смазка № 158 ТУ 38.101.320-77		Основная применяемая смазка	8 по 0,15 л	при разборке узла		
		Заменители: Смазка Литол-24 ГОСТ 21150		Основная применяемая смазка				
	Шлицевые соединения карданных валов	Смазка № 158 ТУ 38.101.320-77		Основная применяемая смазка		при разборке узла	Замену смазки в карданном валу переднего ведущего моста производите через 4000 моточасов.	
		Заменители: Смазка Литол-24 ГОСТ 21150		Основная применяемая смазка			Только для тракторов с рессорной подвеской	
	Подшипники крестовин карданного вала к переднему ведущему мосту	Смазка Paragon EP1/2		Основная применяемая смазка	2 по 0,15 л	1 раз в год		
		Заменители: Смазка Литол-24 ГОСТ 21150		Основная применяемая смазка				

Примечание.

1. Объём сбора отработанных масел при их замене составляет 80% заправочных ёмкостей.
2. Не допускается при применении смазки Литол-24 смешивать её с кальциевыми (солидолы), натриевыми и алюминиевыми смазками.
3. При температуре окружающего воздуха +5°С и выше использовать круглогодично летние масла.

7.5. Содержание и порядок проведения операций технического обслуживания

7.5.1. Обслуживание воздухоочистителя

Обслуживание фильтроэлементов (кассет) воздухоочистителя производите при срабатывании сигнализатора засорённости 14 (рис. 24). Для демонтажа кассет 3 (рис. 78) необходимо отвернуть гайку - барашек 8, снять крышку 7 и последовательно отвернув гайки 6 вынуть их из корпуса воздухоочистителя.

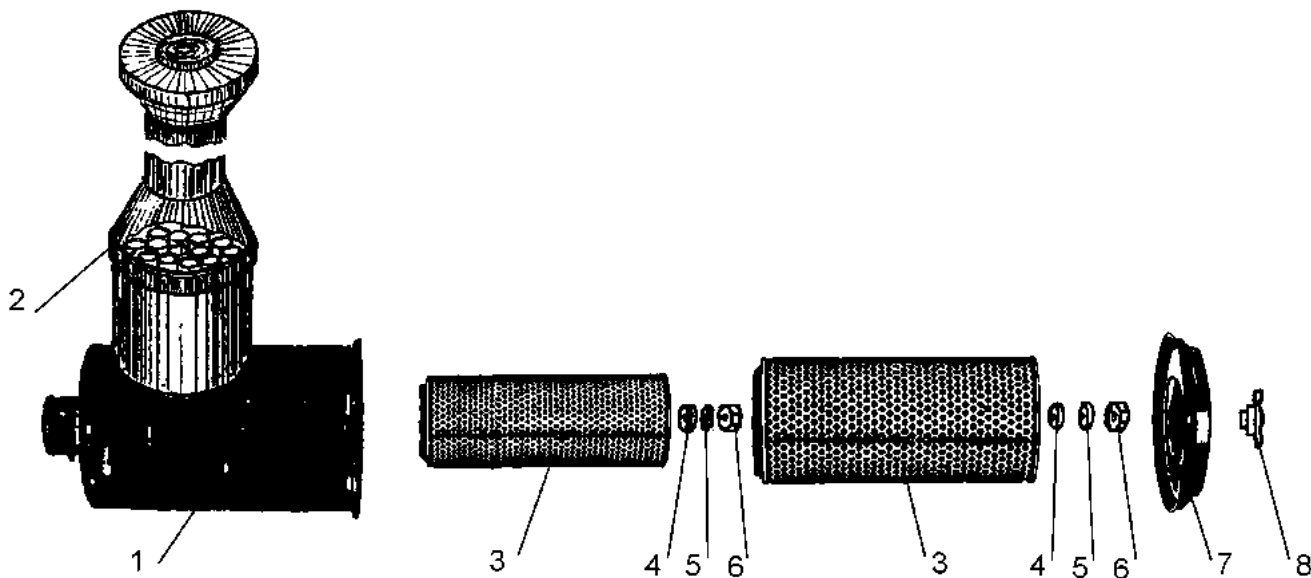


Рис. 78. Воздухоочиститель

1 - корпус воздухоочистителя; 2 - циклонный аппарат;
3 - фильтроэлементы (кассеты); 4 - уплотнительная прокладка;
5 - шайба; 6 - гайка; 7 - крышка; 8 - гайка - барашек.

Очистку кассет производите продувкой его сжатым воздухом (рис. 79) или промывкой (рис. 80) в моющем растворе.

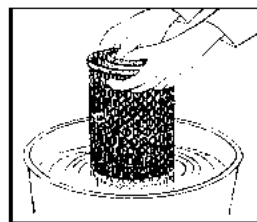
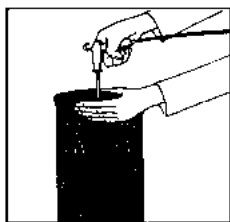


Рис. 79. Продувка кассеты

Рис. 80. Промывка кассеты

Продувка кассет:

а) присоедините шланг к крану отбора воздуха из пневмосистемы трактора или к другому источнику сжатого воздуха давлением не выше 0,2 - 0,3 МПа (2 - 3 кгс/см²).

б) включите подачу воздуха;

в) направьте струю сухого воздуха внутрь фильтроэлемента (рис. 79) под углом к внутренней поверхности кожуха, производите обдувку каждой складки фильтроэлемента последовательно до полного удаления пыли. Обдуйте кассеты снаружи. Интенсивность обдувки регулируйте, изменяя подачу воздуха. При обдувке соблюдайте осторожность во избежание разрывов фильтрующей шторы. Для проверки состояния картона фильтроэлемента подсветите его изнутри лампой и осмотрите картон. При наличии разрывов или других сквозных повреждений картона замените фильтроэлемент.

Промывка кассет:

а) приготовьте моющий раствор, для чего пасту ОП-7 или ОП-10 ГОСТ 8433-81 или любые стиральные моющие средства бытового назначения растворите в воде с температурой 40 - 50°C из расчёта 20 - 25 г на 1 л воды;

б) погрузите кассеты в приготовленный раствор. Длительность промывки 25 - 30 мин при периодическом вращении и перемещении кассеты вверх и вниз;

в) прополощите кассеты в чистой воде;

г) просушите кассеты при температуре не более 50°C;

д) после установки промытых и просушенных кассет в воздухоочиститель дизель в течение 20 - 30 мин после запуска должен работать при частоте вращения коленчатого вала не свыше 16,1 с⁻¹ (1000 об/мин) во избежание прорыва фильтрующей шторы.

Установку кассет в корпус воздухоочистителя производить в следующем порядке:

- каждую кассету 3 установить в корпус воздухоочистителя до упора;
- завернуть гайку 6 до полного прилегания уплотнительной прокладки 4 к кассете.

После этого завернуть гайку 6 ещё на 2-3 оборота.

Допускается 5 - 6 очисток фильтроэлементов, в том числе не более 3-х промывок.

ВНИМАНИЕ! Во избежание попадания пыли в цилиндропоршневую группу двигателя необходимо обратить особое внимание на следующее:

1. При очистке (продувке) кассет воздухоочистителя не допускать попадание пыли во внутренние полости кассет и всасывающую трассу двигателя.
2. Не допускать к установке кассеты с нарушенными уплотнениями на торцах, в том числе с не приклеенными уплотнениями, а также следите за целостностью уплотнения крышки воздухоочистителя.
3. Не допускать к установке в воздухоочиститель надорванных или деформированных уплотнительных прокладок под гайками крепления кассет.
4. Следите за плотным прилеганием торцевых резиновых уплотнений кассет к корпусу воздухоочистителя. Не допускать установку кассет с заниженной высотой торцевых уплотнений - высота уплотнений над торцевой поверхностью кассеты должна быть не менее 8 мм.
5. Регулярно проверяйте надёжность затяжки и производите, при необходимости, подтяжку хомутов крепления гофрированного патрубка, соединяющего воздухоочиститель со всасывающим патрубком турбокомпрессора двигателя. При обслуживании воздухоочистителя проверяйте всасывающий тракт за воздухоочистителем на отсутствие в нём следов пыли. При обнаружении пыли немедленно устраняйте причины её появления.

Проверка герметичности трассы подвода очищенного воздуха к двигателю и отсоса пыли из воздухоочистителя

При техническом обслуживании, а также после каждого снятия и установки воздухоочистителя на трактор или отсоединения его от двигателя, необходимо проверить герметичность мест разъемов трассы подвода очищенного воздуха к двигателю, а также трассы отсоса пыли из воздухоочистителя. Проверку производите с помощью устройства КИ-4870-ГОСНИТИ, либо с помощью У-образного водяного манометра. Перед проверкой подтяните все хомуты рукавов трассы. Проверку производите при работе двигателя на холостом ходу с частотой вращения коленчатого вала $30,0 \text{ с}^{-1}$ (1800 об/мин). Наконечник устройства прижмите к месту разъема или предполагаемой негерметичности. Изменение уровня воды в трубке свидетельствует о негерметичности.

После устранения неисправности герметичность проверяют повторно. Эксплуатация двигателя с негерметичными трассами подвода воздуха от воздухоочистителя к двигателю и отсоса пыли из воздухоочистителя запрещается.

Категорически запрещается работать с засоренной или обледенелой сеткой крышки воздухозаборной трубы (рис. 78) и без свободного выхода газов из выхлопной трубы, так как это приводит к попаданию выхлопных газов через трубу отсоса пыли к кассетам воздухоочистителя.

7.5.2. Техническое обслуживание системы охлаждения

Заправка охлаждающей жидкости:

а) заправку системы охлаждения трактора произведите через заливную горловину и пробку расширительного бака до уровня 60 - 80 мм от верхней плоскости горловины пробки расширительного бака, при работе не допускайте понижения уровня сверх допустимого.

б) не допускайте подтекания охлаждающей жидкости;

в) для предупреждения преждевременного загрязнения системы охлаждения заправку и слив охлаждающей жидкости производите в чистую емкость, не допуская попадания в нее нефтепродуктов;

г) для слива жидкости предусмотрены сливные пробки в котле предпускового подогрева и радиаторе;

д) заправку и дозаправку системы охлаждения производите только охлаждающими автожидкостями, указанными в инструкции на двигатель.

7.5.3. Техническое обслуживание коробки передач

Проверка уровня и заправка маслом

Поставьте трактор на горизонтальную площадку.

Уровень масла контролируется отворачиванием пробок верхней 19 (V) или нижней 18 (V) (рис. 26) контрольных отверстий. Перед проверкой уровня масла запустите двигатель и проработайте 3...5 мин. при частоте вращения коленчатого вала $11,7...16,7 \text{ с}^{-1}$ (700...1000 об/мин). Заглушите двигатель и в течение не более 3-х мин. проконтролируйте уровень масла. Уровень должен находиться между контрольными отверстиями. При необходимости долейте масло.

При наличии на тракторе МОМ проверку уровня масла в КП производите после работы двигателя с включенной муфтой МОМ.

Замена масла

а) Отверните сливную пробку 8, слейте масло. Для лучшего удаления отработанного масла и осадка слив производите сразу после остановки двигателя.

- б) Отверните пробку маслозаливной горловины.
- в) Промойте фильтр 3 коробки передач.
- г) Установите фильтр на коробку передач.
- д) Залейте в коробку передач чистое масло.
- е) Заверните пробку маслозаливной горловины.

Промывка фильтра коробки передач

- а) Отверните пробку 18 (рис. 81) фильтра и слейте масло.
- б) Отверните основание 15 и отделите стакан 16 фильтра в сборе от корпуса 1.
- в) Отверните гайку 22 крепления секций фильтра и снимите стопорную шайбу 21, втулки 4, 20 и фильтрующие элементы 19.
- г) Промойте все детали фильтра в дизельном топливе.
- д) Соберите фильтр.

7.5.4. Техническое обслуживание ведущих мостов, стояночного тормоза

Проверка уровня, заправка и замена масла в картерах главных передач

Поставьте трактор на горизонтальную площадку. Для проверки уровня масла выверните пробку из контрольного отверстия. Уровень масла в картере главной передачи должен совпадать с нижней кромкой контрольного отверстия. Заправку масла производите через контрольное отверстие при помощи воронки со шлангом, слив - через отверстие в нижней части картера. Перед заправкой выверните сапун и закройте отверстие пробкой. Промойте сапун в дизельном топливе, продуйте сжатым воздухом и установите на место.

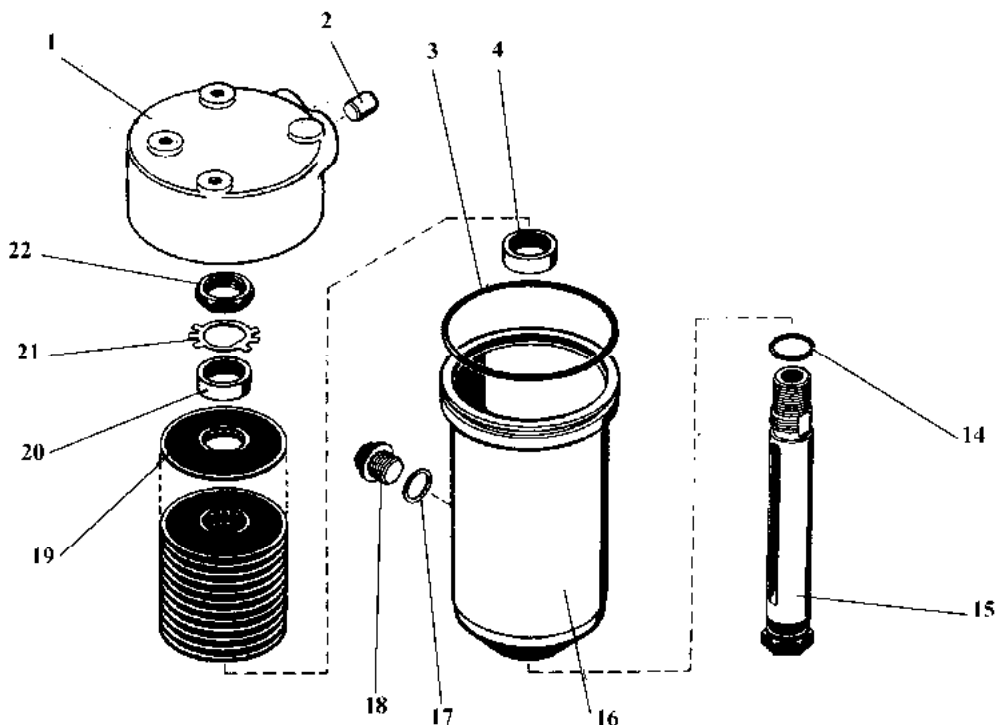


Рис. 81. Фильтр коробки передач с напорным клапаном

1-корпус; 2-заглушка; 3, 14-кольцо; 4, 20-втулка; 17-прокладка; 18-пробка; 15-основание; 16-стакан;
19-фильтрующий элемент; 21-шайба; 22-гайка

Проверка уровня, заправка и замена масла в конечных передачах

Для проверки уровня и заправки масла в конечных передачах необходимо расположить одну из треугольных меток 1 (рис. 82) на водиле в крайнее нижнее положение и выверните пробку 2. Уровень масла должен быть по нижнюю кромку резьбового отверстия. Заправку масла производите при помощи воронки. Слив масла производите через сливное (контрольное) отверстие в его нижнем положении при помощи приспособления для слива масла.

Замену масла производите в следующем порядке:

- установите одно из водил в положение для слива масла;
- слейте масло из конечной передачи;
- установите второе водило в положение для слива масла;
- слейте масло из второй конечной передачи;
- залейте свежее масло в первую конечную передачу до появления уровня масла в контрольном отверстии и заверните пробку.

Аналогичным образом произведите замену масла в остальных конечных передачах.

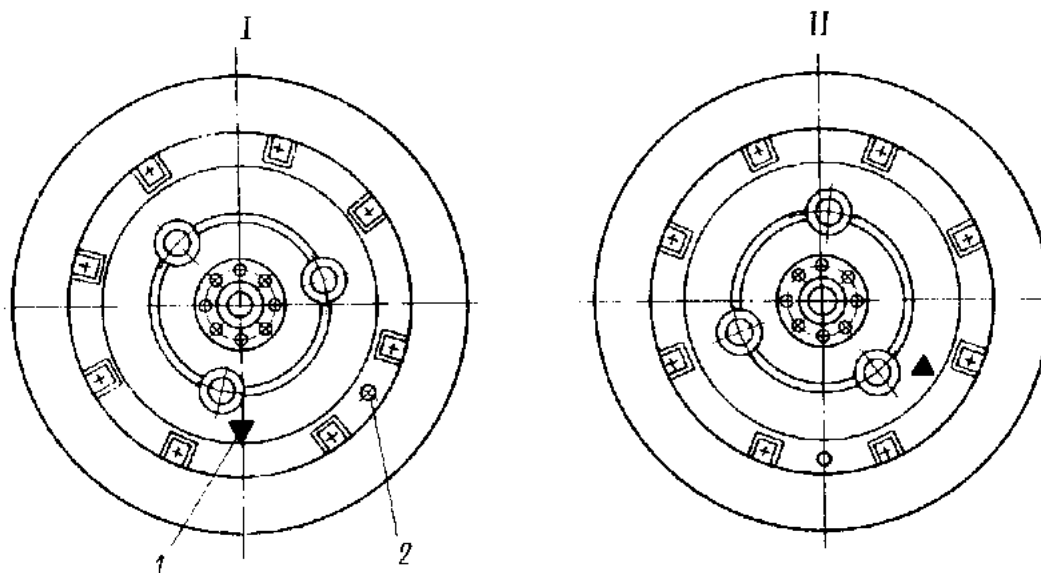


Рис. 82. Конечная передача

- 1 - треугольная метка; 2 - пробки контрольного отверстия
I - положение водила для проверки уровня и заправки масла;
II - положение водила для слива масла

Проверка и регулировка хода штоков тормозных камер рабочих тормозов

а) Проверьте давление воздуха в пневмосистеме, при необходимости заполните систему до нормального давления.

б) Выжмите педаль тормоза и проверьте ход штоков тормозных камер 6 (рис. 83). Ход штоков должен быть в пределах 30 - 45 мм, разность хода правого и левого штоков должна быть не более 7 мм.

При необходимости произведите следующую регулировку: вращая ось 5, добейтесь получения хода 30 - 45 мм, червяк поворачивайте каждый раз на 1,05 рад (1/6 оборота) до очередного фиксированного положения. После этого проверьте трактор в движении.

Убедитесь в надежном и одновременном действии тормозов, отсутствии нагрева тормозных барабанов 1 при движении трактора без использования тормозов.

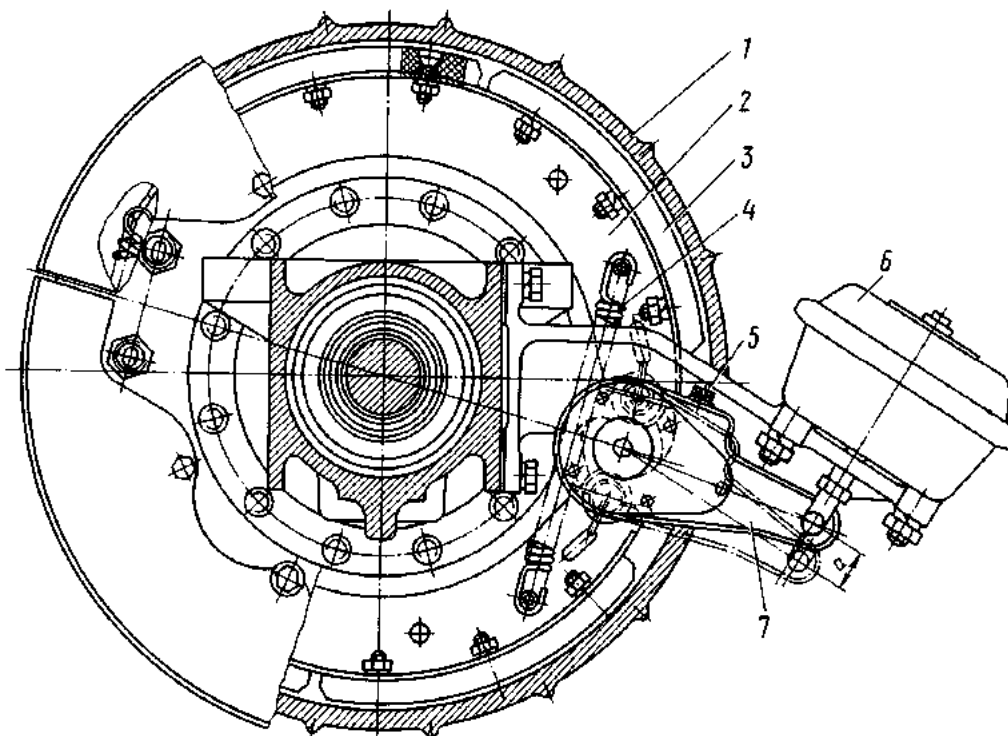


Рис. 83. Рабочий тормоз

1-тормозной барабан; 2-колодка тормоза; 3-накладка; 4-пружина;
5-ось червяка; 6-тормозная камера; 7-рычаг тормоза
а - ход штока тормозной камеры

7.5.5. Техническое обслуживание карданных валов

В процессе эксплуатации соблюдайте следующие правила обслуживания карданных валов:

а) в конце каждой смены проверьте на ощупь степень нагрева подшипниковых узлов (рука терпит - нормальный нагрев). При перегреве карданный вал снимите. Устранение неисправностей производите на СТОТ или в ремонтной мастерской. При снятии карданных валов с трактора или при установке их на трактор нельзя пользоваться монтажной лопаткой или другими предметами, вставляющимися в шарнир для прокрутки карданного вала. Это влечет за собой повреждение уплотнений, что может привести к преждевременному выходу из строя карданных шарниров;

б) систематически проверяйте крепления фланцев карданных валов. Все гайки должны быть надежно затянуты;

На тракторах с рессорной подвеской между коробкой передач и передним ведущим мостом установлен карданный вал 462390 немецкой фирмы GEWES.

Для обеспечения работоспособности карданного вала подшипники его шарниров следует смазывать смазкой Paragon EP 1/2, прикладываемой к каждому трактору. Периодичность смазки – примерно 1 раз в год, перед началом весенних полевых работ.

7.5.6. Техническое обслуживание пневмосистемы трактора

Слив конденсата из воздушных баллонов

Для обеспечения нормальной работы пневматического привода после окончания работ слейте конденсат из воздушных баллонов, так как наличие конденсата может привести к его попаданию в трубки и приборы тормозной системы и выходу их из строя.

Зимой необходимо особенно тщательно следить за сливом конденсата во избежание его замерзания в трубах привода.

Проверка работы пневмосистемы трактора

а) Полностью выпустите воздух из пневмосистемы, нажимая несколько раз на тормозную педаль.

б) Запустите двигатель и переведите рычаг ручной подачи топлива в положение максимальной частоты вращения коленчатого вала двигателя и включите секундомер.

в) Заполните систему воздухом до максимального давления, определяемого по прекращению заметного на глаз движения стрелки указателя давления воздуха. При исправном состоянии и нормально отрегулированном регуляторе давления компрессор должен заполнить систему до давления 0,65-0,8 МПа (6,5-8,0 кгс/см²) не более чем за 180 с (3 мин).

г) Нажмите на тормозную педаль, при этом давление должно резко снизиться, а затем не должно быть заметного на глаз перемещения стрелки указателя давления, пока педаль выжата.

д) Выжимая и отпуская тормозную педаль, сравните воздух до давления не ниже 0,65 МПа (6,5 кгс/см²). Затем проверьте падение давления: оно не должно превышать 0,05 МПа (0,5 кгс/см²) за (30±2) мин при свободном положении педали и (15±1) мин - при полностью выжатой педалью. Если давление упадет больше, найдите место утечки воздуха и устраните неисправность. Если пределы регулирования давления воздуха в пневматической системе не соответствуют заданным, т. е. не находятся в интервале 0,65 - 0,8 МПа (6,5 - 8,0 кгс/см²), то следует произвести обслуживание регулятора давления.

Обслуживание регулятора давления

Перед обслуживанием регулятора давления осмотрите и очистите его от пыли и грязи.

При помощи регулировочного болта отрегулируйте давление включения компрессора в работу по нагнетанию воздуха в пневмосистему, которое должно быть 0,65 МПа (6,5 кгс/см²), и давление отключения компрессора от пневмосистемы, которое должно быть 0,8 МПа (8,0 кгс/см²).

Регулировка производится болтом 7 (рис. 84) с контргайкой 8, расположенными в верхней части регулятора. При пониженном давлении воздуха регулировочный болт заворачивается, при повышенном - отвертывается. Если не удастся правильно отрегулировать пределы давления, то регулятор следует снять для ремонта. Рекомендуется периодически, раз в два месяца, очищать и промывать фильтр регулятора давления. Особенно это важно в случае попадания масла в конденсат из-за неисправности компрессора.

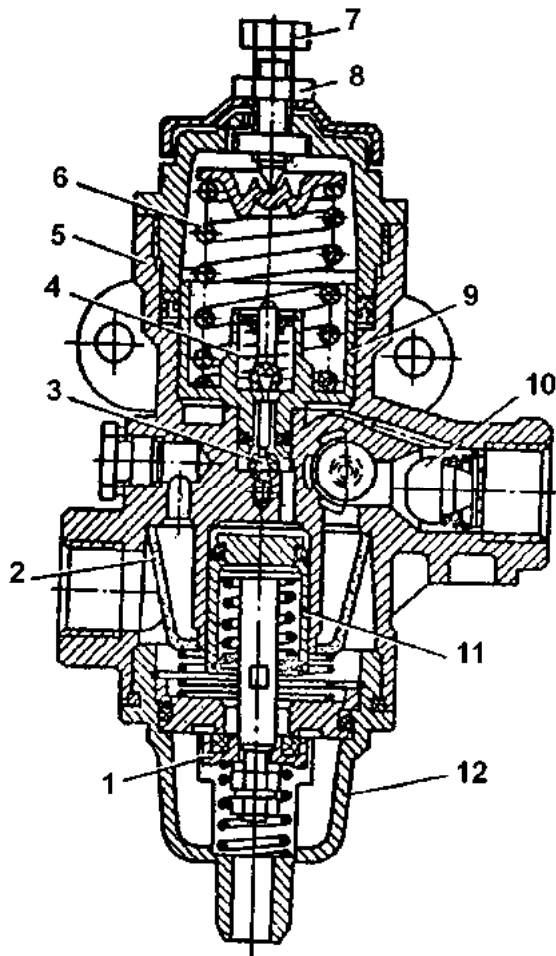


Рис. 84. Регулятор давления
1 – разгрузочный клапан; 2 - фильтр;
3 – впускной клапан; 4 - выпускной
клапан; 5 - корпус; 6 - пружина;
7 – регулировочный болт; 8 - контргайка;
9 - следящий поршень; 10 - обратный клапан; 11 -
разгрузочный поршень;
12 - крышка.

Для очистки фильтра выверните крышку 12 и осторожно снимите ее вместе с разгрузочным поршнем 11 и фильтром 2. Фильтр промойте в бензине и продуйте сжатым воздухом. Сборку производите в обратном порядке.

Обслуживание агрегатов тормозной системы

Краны и клапаны не нуждаются в специальном обслуживании. Если в процессе работы выявились какие-либо дефекты, то краны следует заменить.

Обслуживание соединительных головок заключается в периодическом осмотре, очистке от грязи. Соединительные головки закрыты крышками для защиты их от попадания грязи, снега, влаги.

Промывка и проверка на герметичность и прочность воздушных баллонов

Операция проводится один раз в два года в следующем порядке:

- а) отсоедините воздухопроводы от воздушных баллонов;
- б) промойте их горячей водой или паром;
- в) установите воздушные баллоны на трактор и подсоедините их к пневмосистеме;
- г) запустите двигатель, доведите давление воздуха в пневмосистеме до 0,8 МПа (8,0 кгс/см²), проверьте герметичность баллонов. Утечку можно определить на слух, с помощью мыльной эмульсии, которой нужно смочить места возможной утечки, или прибором КИ-4870. Баллоны, герметичность которых нарушена, подлежат замене;
- д) промойте снаружи воздушные баллоны и обдуйте сжатым воздухом.

Продувка пневмосистемы

Для безотказной работы тормозной системы трактора при отрицательных температурах окружающего воздуха после окончания работ нажмите на клапан соединительной головки и, открыв разобщительный кран, продуйте систему до удаления конденсата. Работу производить на каждой из трех головок. Также удалите конденсат из воздушных баллонов через выпускные клапаны.

7.5.7. Техническое обслуживание гидравлических систем навесного устройства и управления поворотом

Проверка уровня и замена масла в гидробаке гидросистем навесного устройства и управления поворотом

Поставьте трактор на горизонтальную площадку.

Уровень масла в гидробаке проверяйте по смотровому окну 20 (рис. 86), масло должно быть видно в смотровом окне. Чистое и хорошо профильтрованное масло заливайте через фильтр заливной горловины 11. При проверке уровня масла в гидробаке убедитесь в отсутствии пенообразования.

При замене масла соблюдайте чистоту; применяемое масло служит не только рабочей жидкостью, но одновременно осуществляет смазку подшипников насосов, поэтому загрязнение рабочей жидкости механическими примесями или водой вызывает образование надиров на поверхности подшипников скольжения и выводит насосы из строя.

Замену масла производите в следующем порядке:

- а) сразу после остановки двигателя снимите колпачок 19 со штуцера 12, отверните на пять-шесть оборотов пробку 17 и слейте нагретое масло;
- б) замените фильтрующие элементы 27, промойте сетчатый фильтр 11;
- в) промойте пробку 8 в дизельном топливе и продуйте сжатым воздухом отверстие пробки;
- г) промойте в дизельном топливе и продуйте заливную горловину 9;
- д) выверните пробку 17 и очистите магнит 15 от металлических частиц. Пробку заверните;
- е) залейте в гидробак масло, запустите двигатель и проработайте 120 - 180 с (2 - 3 мин) на малой частоте вращения коленчатого вала, не вращая рулевое колесо. Рычаги гидрораспределителя должны находиться в позиции "Нейтральная";
- ж) увеличьте частоту вращения коленчатого вала двигателя и произведите несколько поворотов трактора вправо и влево до упора и несколько подъемов и опусканий навесного устройства;
- з) заглушите двигатель и проверьте уровень масла в гидробаке и герметичность соединений, при необходимости долейте масло.

Замена фильтрующих элементов основных фильтров гидробака

- а) Отверните гайки крепления 3 (см. рис. 86) и снимите крышку 1.
- б) Выньте фильтр 34 с фильтрующими элементами и установите на основание корпуса 24 (шплинтом 22 вверх).
- в) Сжав пружину 23, выньте шплинт 22 и снимите пружину.
- г) Выньте трубу 25 вместе с фильтрующим элементом 27 из корпуса 24.
- д) Снимите нижнее резиновое кольцо 26 и фильтрующий элемент 27.
- е) Промойте корпус фильтра в дизельном топливе.
- ж) Замените фильтрующий элемент и соберите фильтр в обратном порядке. Замена второго элемента производится аналогично.

ВНИМАНИЕ! Фильтрующие элементы "Реготмас", устанавливаемые в гидробаке, имеют больший внутренний диаметр, чем элемент фильтра тонкой очистки масла двигателя и должны свободно надеваться на трубу 25.

Обслуживание напорного фильтра

Для повышения надежности работы гидросистемы управления поворотом с узлами фирмы "Danfoss" на тракторе установлен напорный фильтр DPM100-2J1 (рис. 85) с фильтроэлементом 065-78-23Е.

Обслуживание напорного фильтра производить при загорании контрольной лампы 23 на нижнем блоке контрольных ламп щитка приборов (рис. 2).

Для проведения обслуживания напорного фильтра необходимо отвернуть крышку и пробку фильтра, заменить фильтроэлемент и промыть стакан. Замену фильтроэлемента фильтров DPM100-2J1 производить по сигналу датчика засоренности.

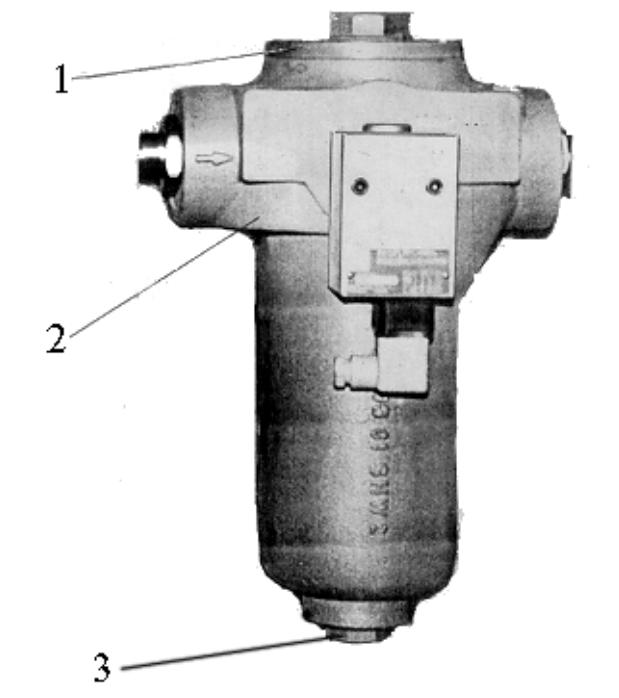


Рис. 85. Напорный фильтр
1 – крышка фильтра; 2 – стакан фильтра; 3 - пробка

Устранение подтеканий трубопроводов, шлангов и уплотнений гидроузлов гидросистем управления поворотом и навесного устройства

При подтекании уплотнений шлангов низкого давления выполните следующее:

а) демонтируйте шланг низкого давления, слив рабочую жидкость из трубопроводов гидросистемы, для чего предварительно выверните пробку 8 (см. рис. 86) ;

б) проконтролируйте качество внутренней поверхности шланга, при обнаружении повреждений замените,

в) осмотрите поверхность трубопроводов и "зига" на трубе, при обнаружении подтеков краски, нарушений чистоты поверхности зачистите напильником и отшлифуйте уплотняемую поверхность;

г) установите шланг и затяните хомут.

При подтекании уплотнений штуцеров и угольников гидроузлов выполните следующую

щие операции:

- а) снимите штуцер или угольник;
- б) снимите резиновые кольца и тщательно проверьте отсутствие порезов или надрывов на его рабочей поверхности, при обнаружении которых замените кольцо;
- в) осмотрите уплотняемые поверхности, при обнаружении рисок, следов обработки зачистите шабером и зашлифуйте;
- г) промойте уплотняемые поверхности дизельным топливом;
- д) соберите штуцер или угольник с гайкой и резиновыми кольцами, смажьте уплотняемую поверхность в корпусе маслом и заверните штуцер или угольник в корпус, избегая пореза уплотняемого кольца, до соприкосновения гайки с корпусом. Окончательную установку угольника производите при неподвижной гайке.

Для предупреждения подтекания в гидросистеме при эксплуатации необходимо иметь в виду следующее:

- подтяжка трубных соединений и рукавов высокого давления одним ключом, без поддержки ключом второго элемента соединения, не допустима и может привести к разрушению сварных соединений трубопроводов в результате деформации;
- затяжка ниппельного соединения труб или рукавов высокого давления ключом, усиленной трубой, также может привести к деформации сварного шва трубы и его подтеканию;
- при демонтаже рукавов низкого давления необходимо избегать повреждения внутреннего резинового слоя;
- герметичность уплотнений деталей агрегатов гидросистем резиновым кольцом круглого сечения зависит от чистоты уплотняемых поверхностей, сохранения целостности кольца при монтаже и глубины монтажных канавок;
- большинство течей только подтяжкой не устраняются.

Перед пуском трактора после разборки системы и слива рабочей жидкости из заборной трубы, гидроузлов и соединительных трасс необходимо провести следующие работы:

- а) заверните до отказа и законтрите проволокой пробку 8 (см. рис. 86) заборной трубы;
- б) проверьте качество соединений заборной трубы, затяжку хомутов на гидрошлангах низкого давления, соединяющих заборную трубу с насосами, радиатором и регулятором расхода рабочей жидкости, и всех остальных соединений гидротрасс и уплотнений гидроузлов;
- в) при запуске двигателя следите за изменением уровня рабочей жидкости в смотровом окне, при необходимости долейте. Если в смотровом окне видна пена, заглушите двигатель и определите место подсоса воздуха в заборную трассу гидросистемы;
- г) работой двигателя на максимальной частоте вращения холостого хода разогрейте систему до температуры 50 - 60°C и поворотами рулевого колеса вправо и влево по три оборота без выхода на предохранительный клапан (без выхода на "упор") прокачайте гидросистему до получения плавного поворота полурам и выхода на предохранительный клапан (выхода на "упор"). Работы производите при выключенном заднем мосте. Для исключения колебаний гидросистемы рулевое колесо поворачивайте с максимальной скоростью. При появлении течей - устраните их.

ВНИМАНИЕ! Запуск двигателя после ремонта системы с незаполненной рабочей жидкостью заборной трубой допускается только при температуре рабочей жидкости не ниже минус 20°С. При ремонте трактора в полевых условиях и температуре окружающего воздуха ниже минус 20°С полностью слейте рабочую жидкость из гидробака и залейте в гидробак перед запуском рабочую жидкость, подогретую до температуры 50 - 60°. Заливка в гидробак рабочей жидкости, слитой из трубопроводов при разборке, без очистки не допускается во избежание отказа системы рулевого управления.

Монтаж и эксплуатация рукавов высокого давления

При монтаже и эксплуатации рукавов соблюдайте следующие правила:

- а) не допускайте скручивания рукавов при монтаже и демонтаже, правильность установки рукавов проверяйте по прямолинейности маркировочной полосы;
- б) при установке на трактор не допускайте, чтобы при работе рукава перетирались или повреждались деталями или узлами трактора;
- в) не подвергайте рукава воздействию механических нагрузок, так как это может привести к их разрушению;
- г) не допускайте попадания топлива и смазочных материалов на наружный резиновый слой рукавов.

7.5.8. Техническое обслуживание колес трактора

Проверка состояния шин и колес

- а) Ежедневно перед выездом трактора осматривайте шины и колеса, очищайте шины от посторонних предметов, застрявших в протекторе. Детали колес с трещинами и шины с повреждениями, доходящими до корда или сквозными, к эксплуатации не допускаются.
- б) Предохраняйте шины от попадания на них топлива, масла и других нефтепродуктов.
- в) Гайки крепления колес подтягивайте равномерно крест-накрест специальным ключом, придаваемым к трактору.
- г) Для более равномерного износа рисунка протектора шин через каждые 1900 - 2000 моточасов следует поменять местами передние и задние колеса, соблюдая при этом направление вращения колес в соответствии с имеющейся на крышке стрелкой.

Проверка давления воздуха и накачивания шин

- а) Отверните колпачок вентиля.
- б) Измерьте давление воздуха в шинах при помощи шинного манометра.
- в) Присоедините к наконечнику этого шланга штуцер.
- г) Снимите защитный колпачок с клапана контрольного вывода, расположенного на воздушном баллоне, и присоедините к крану шланг для накачивания шин.
- д) Наконечник штуцера соедините с вентилем шины.
- е) Запустите двигатель.
- ж) Накачайте шину до требуемого давления.
- з) Снимите шланг и проверьте давление.
- и) Наверните колпачок вентиля.

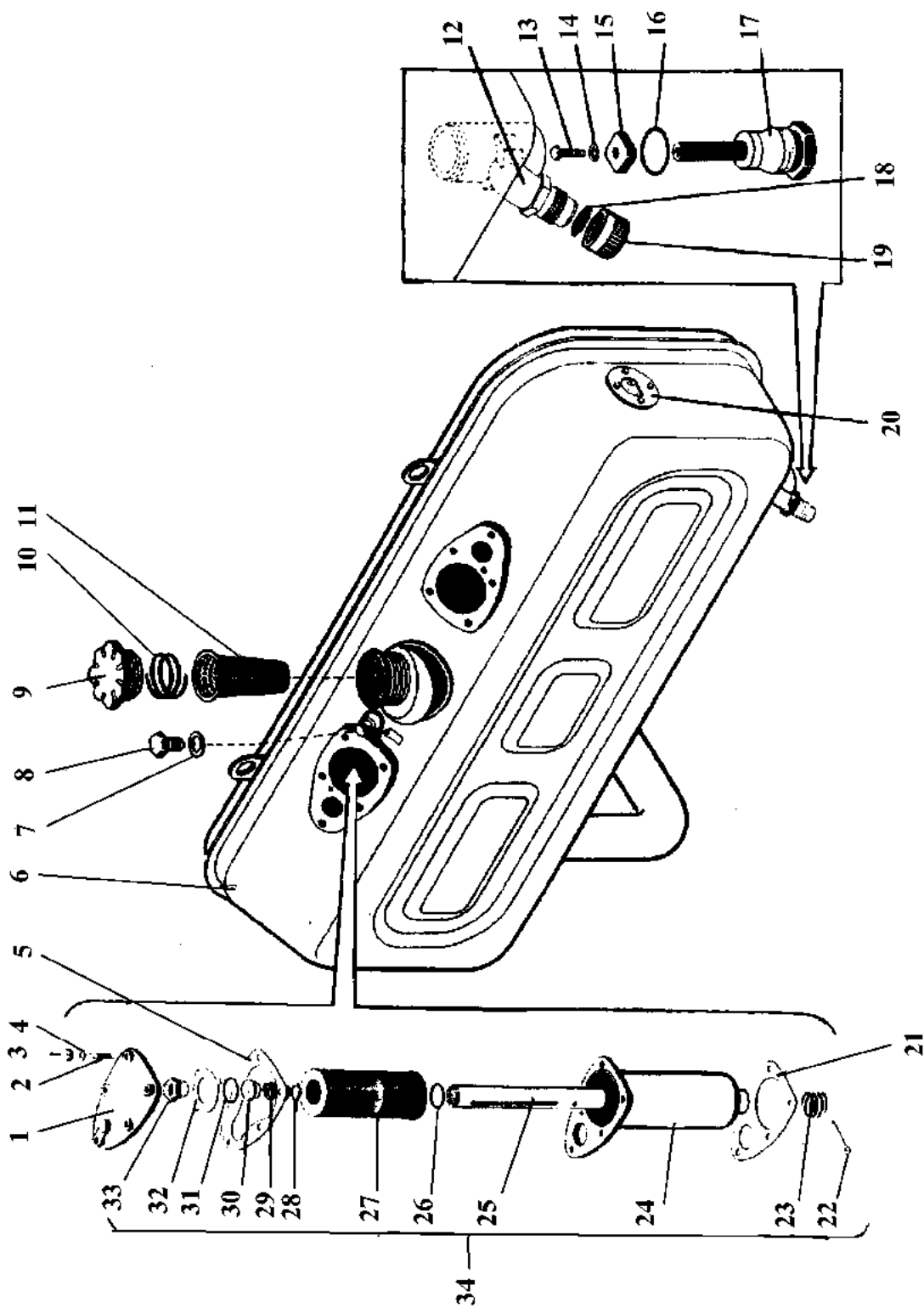


Рис. 86. Гидробак

1 - крышка; 2 - шпилька; 3 - гайка; 4, 14, 28, 32 - шайба; 5, 7, 18, 21 - прокладка; 6 - корпус бака; 8, 17 - пробка; 9 - крышка;
10, 23, 29 - пружина; 11 - фильтр; 12 - штуцер; 13 - болт; 15 - магнит; 16, 26, 31 - кольцо; 19 - колпачок; 20 - смотровое окно;
22 - шплинт; 24 - корпус фильтра; 25 - труба; 27 - фильтрующий элемент; 30 - клапан; 33 - гнездо клапана; 34 - фильтр в сборе

7.5.9. Техническое обслуживание электрооборудования

Операции технического обслуживания аккумуляторных батарей выполняйте в соответствии с инструкцией по их эксплуатации, прилагаемой к трактору.

Сезонная регулировка регулятора напряжения

Регулятор напряжения (см. рис. 73) имеет три уровня напряжения:

минимальный уровень ("МИН") – $(27,2 \pm 0,7)$ В;

средний уровень ("СР") – $(28,4 \pm 1,0)$ В;

максимальный уровень ("МАКС") – $(29,4 \pm 0,7)$ В;

уровень "МИН" – при работе трактора в летний период эксплуатации.

уровень "СР" – при работе трактора в осенне-зимний период эксплуатации при температуре окружающего воздуха от 0 до минус 20°C.

уровень "МАКС" – для макроклиматических районов со среднемесячной температурой ниже минус 20°C.

Установка различных уровней напряжения в электросети трактора в течение года необходима для обеспечения нормального зарядного режима аккумуляторных батарей и нормальной работы потребителей.

Переключение сезонной регулировки регулятора напряжения происходит путем поворота переключателя в одно из положений ("МИН", "СР", "МАКС").

Если на тракторе установлен генератор со встроенным интегральным регулятором напряжения, то регулировку напряжения необходимо выполнять следующим образом (см. рис. 74):

– для установки регулятора напряжения в положение "Лето" необходимо регулировочный винт вывернуть до упора;

– для установки регулятора напряжения в положение "Зима" необходимо регулировочный винт завернуть до упора.

Остальные операции технического обслуживания, указанные в этом разделе, необходимо проводить на СТОТ или в ремонтных мастерских.

Проверка регулируемого напряжения регулятора напряжения

а) Подсоедините вольтметр к регулятору напряжения, при этом клемма "+" вольтметра присоединяется к клемме "В3" реле-регулятора, а клемма "-" вольтметра – на "массу".

б) Запустите двигатель, установите номинальную частоту вращения коленчатого вала двигателя. Если к моменту замера напряжения трактор не работал и регулятор напряжения был холодным, прогрейте двигатель в течение 0,3 ч (20 мин.), затем включите рабочие фары.

в) Проверьте по вольтметру напряжение, оно должно быть $(27,2 \pm 0,7)$ В в положении переключателя сезонной регулировки, соответствующем уровню "МИН".

Проверка правильности показаний контрольных приборов по эталонам

Проверка контрольно-измерительных приборов трактора осуществляется с помощью устройств Э-204; 531-ГАРО или других аналогичных приборов.

Проверка указателей давления в комплекте с датчиком

Снимите датчик давления с трактора и установите его в соединительную муфту устройства с помощью штуцера. Корпус датчика соедините с массой трактора, а клемму с проводом, отсоединенным от датчика. При помощи насоса и вентиля установите по кон-

трольному манометру давления, равные 0,5; 1,0 МПа (5; 10 кгс/см²), после чего определите разницу в показаниях контрольного манометра прибора и указателя давления на щитке приборов трактора.

Разница в показаниях не должна превышать $\pm 0,2$ кгс/см² для манометра двигателя, пневмосистемы и $\pm 0,3$ кгс/см² для манометра гидросистемы коробки передач.

Если разница больше указанных величин, проверьте датчик давления.

Проверка датчиков давления

Проверяемый датчик установите в соединительную муфту проверочного устройства. Клемму датчика присоедините к гнезду "I", а массу - к гнезду "II", переключатель проверок установите в положение "I". Подключите аккумуляторную батарею трактора к гнездам "Б" устройства, соблюдая полярность. При помощи насоса установите давление равное 10 кгс/см², затем, плавно выпуская воздух через вентиль, установите давление 5 и 0 кгс/см². В каждом случае регистрируйте показания микроамперметра при нажатой кнопке.

Показания микроамперметра должны быть в пределах: для датчиков пневмосистемы и двигателя - (157 \pm 7) мкА, (42 \pm 3) мкА, (13 \pm 1) мкА, для датчика гидросистемы коробки передач - (57 \pm 5) мкА, (25 \pm 2) мкА, (13 \pm 1) мкА.

Датчики и указатели подлежат замене, если показания микроамперметра не соответствуют указанным.

Проверка указателей температуры в комплекта с датчиком

Снимите датчик с трактора и установите его в стакан, с помощью нагревателя доведите воду в стакане до кипения, после чего, соединив корпус датчика с массой трактора, а клемму - с проводом, отсоединенным от датчика, определите показание указателя температуры. При нахождении датчика в кипящей воде показания указателя температуры должны быть 95 - 105^oС.

Если это условие не выполняется, проверьте датчик температуры.

Проверка датчика температуры

Переключатели проверок установите в положение 1. Проверяемый датчик установите в стакан для разогрева и с помощью нагревателя доведите воду в стакане до кипения. Подключите клемму датчика к гнезду, а "массу" - к гнезду II и при температуре кипения воды определите показания микроамперметра при нажатой кнопке.

Показания микроамперметра должны быть в интервале (33 \pm 2) мкА.

Неисправные датчики и указатели подлежат замене.

Проверка состояния электропроводки

Для выявления обрыва проводов включите исследуемую цепь и при помощи контрольной лампы или комбинированного прибора Ц-4324 определите место обрыва. С этой целью присоедините один провод от прибора или лампочки на "массу", а концом другого провода касайтесь поочередно зажимов, наконечников или жилы провода, начиная от аккумуляторной батареи к неработающему потребителю. Следите, когда лампочка погаснет или стрелка прибора отклонится к нулю. Это будет означать, что цепь имеет обрыв на участке от неработающего потребителя до данной точки соединения.

Для определения замыкания проводов между собой или на "массу" отсоедините все концы проверяемых проводов от зажимов крепления. Пользуясь прибором, измеряйте сопротивление проверяемого провода относительно "массы" (другого провода). При отсут-

ствии замыкания показание прибора будет соответствовать бесконечной величине сопротивления. При наличии замыкания прибор будет показывать конечную величину сопротивления.

7.5.10. Техническое обслуживание системы вентиляции, отопления

Обслуживание фильтрующих элементов фильтра тонкой очистки воздуха

Для очистки отверните маховики крепления фильтров, осторожно выньте кассету и проведите её обслуживание аналогично обслуживанию кассет воздухоочистителя двигателя (см. раздел 7.5 "Обслуживание воздухоочистителя").

Следите за герметичностью соединения воздушных фильтров с передней стенкой кабины. Подсос пыли не допускается.

Особое внимание обращайтесь на состояние фильтрующего элемента в особо пыльных условиях, сокращая периодичность очистки фильтрующих элементов.

Ежесменно производите внешний осмотр отопителя кабины на отсутствие течей в соединениях рукавов с теплообменником.

Если в системе отопления в качестве теплоносителя используется вода, то при сезонном (осенне-зимнем) ТО необходимо удалить накипь из трассы системы отопления аналогично удалению накипи из системы охлаждения двигателя. Одновременно необходимо очистить межреберное пространство теплообменника от грязи и пыли.

7.6. Порядок проведения работ по использованию запасных частей, входящих в ЗИП

Замена фильтрующих элементов гидросистем, датчиков, предохранителей, электроламп и других деталей

Работы по замене фильтрующих элементов гидравлических систем навесного устройства и управления поворотом, коробки передач, датчиков, предохранителей, электроламп и других деталей, входящих в ЗИП, выполняются во время планового технического обслуживания и по усмотрению водителя.

8. ИНСТРУМЕНТЫ И ПРИНАДЛЕЖНОСТИ

Вместе с трактором поставляется комплект инструментов и принадлежностей.

Гидравлический домкрат

Гидравлический домкрат предназначен для поддомкрачивания трактора и имеет следующие основные параметры и размеры:

Грузоподъемность, кН (тс) 120 (12)

Высота подъема (ход гидравлического плунжера), мм, не менее..... 165

Высота подхвата над полом, мм 243±5,0

Масса заправленного домкрата, кг, не более 10,5

Перед подъемом трактора производите несколько качаний рычагом (5 -7 раз) при отвернутом запорном штоке, после чего заверните шток и произведите подъем при помощи лопатки-воротка.

Домкрат заправлен маслом АУ ОСТ 38.01412-87. Для эксплуатации домкрата при температуре окружающего воздуха ниже минус 30°С он должен быть заправлен маслом ВМГЗ-С ТУ 38.101.479-86 или МГЕ-10А ОСТ 38.01281-82. Объем заправляемого масла (400±20) мл.

При транспортировании и хранении винт домкрата должен быть ввернут, плунжеры опущены, запорный шток отвернут.

Светильник ПЛТМ-6

Светильник предназначен для местного освещения при осмотре, техническом обслуживании и ремонте трактора.

В процессе эксплуатации следите за сохранностью отражающей поверхности, контактных частей патрона и провода.

Смену вышедших из строя ламп производите при снятом напряжении.

После пользования светильник необходимо протереть.

Для хранения инструмента и принадлежностей предусмотрены два инструментальных ящика, расположенных снаружи в передней части трактора.

9. ПРАВИЛА ХРАНЕНИЯ

Подготовку, хранение и расконсервацию трактора производите в соответствии с этим разделом, инструкциями по эксплуатации двигателя и аккумуляторных батарей, прилагаемыми к трактору.

Тракторы ставьте на хранение: межсменное - перерыв в использовании до 10 дней; кратковременное - от 10 дней до двух месяцев; длительное - более двух месяцев.

Работы, связанные с подготовкой трактора к хранению, производятся специализированными звеньями или механизаторами под руководством лица, ответственного за хранение. Механизаторы сдают, а ответственные лица принимают подготовленный трактор на хранение. Постановку трактора на длительное хранение и снятие его с длительного хранения оформляйте актами.

Тракторы храните в закрытых помещениях или под навесом. Допускается хранение на открытых оборудованных площадках с обязательным выполнением работ по консервации, герметизации трактора и снятию составных частей, требующих складского хранения.

Состояние трактора проверяйте в период хранения в закрытых помещениях не менее одного раза в два месяца, на открытых площадках и под навесом - ежемесячно. После сильных ветров, дождей и снежных заносов проверку и устранение обнаруженных недостатков производите немедленно. Результаты периодических проверок оформляйте в журнале проверок. Техническое обслуживание при хранении проводите в соответствии с указаниями разд. 7.3.

9.1. Подготовка трактора к межсменному хранению

Трактор на межсменное хранение ставят непосредственно после окончания работ и проведения ЕТО.

Подготовка трактора к межсменному хранению заключается в следующем:

- тщательно очистите и обмойте от пыли, грязи, растительных остатков;
- нажмите на клапаны соединительных головок и, открыв разобцительный кран, продуйте пневмосистему до удаления конденсата;
- слейте из топливных фильтров грубой и тонкой очистки по 0,1 л топлива, отстой из энергоаккумулятора стояночного тормоза, конденсат из воздушных баллонов. После слива отстоя из воздушных баллонов клапаны протрите насухо, смажьте пластичной смазкой;
- отверните пробки и сапуны (отверстия, сообщающиеся с атмосферой) заливных горловин топливного бака, гидробака гидросистем навесного устройства и управления поворотом, коробки передач, радиатора и резервного (расширительного) бака, МОМ; протрите их насухо; смажьте резьбовые соединения пробок пластичной смазкой и заверните на место; оберните (закройте) полиэтиленовой пленкой и обвяжите шпагатом;
- выхлопную и воздухозаборную трубы, через которые могут попасть атмосферные осадки во внутренние полости двигателя и воздухоочистителя, плотно закройте крышками или заглушками; оберните полиэтиленовой пленкой, обвяжите шпагатом;
- отключите аккумуляторные батареи, очистите, удалите следы коррозии и электролита; прочистите вентиляционные отверстия, смажьте клеммы подсоединения пластичной смазкой.

9.2. Подготовка трактора к кратковременному хранению

Трактор на кратковременное хранение ставится непосредственно после окончания работ и проведения ТО-1.

Подготовка трактора к кратковременному хранению заключается в следующем:

- трактор после эксплуатации очистите от пыли, грязи, подтеков масла, растительных и других остатков. После очистки и мойки трактор обдуйте сжатым воздухом для удаления влаги;

- нажмите на клапан соединительной головки и, открыв разобшительный кран, продуйте пневмосистему до удаления конденсата;

- проверьте уровень и при необходимости долейте масло в коробку передач, картеры главных и конечных передач ведущих мостов.

Если трактор будет храниться при отрицательных температурах, необходимо заменить масла летних сортов на зимние в системах смазки двигателя и коробки передач согласно таблице смазки.

После слива отстоя из воздушных баллонов клапаны протрите насухо, смажьте пластичной смазкой;

- отверните пробки и сапуны (отверстия, сообщающиеся с атмосферой) заливных горловин топливного бака, гидробака гидросистем навесного устройства и управления поворотом, коробки передач, радиатора и расширительного бака, МОМ; промойте, протрите их насухо; смажьте резьбовые соединения пробок пластичной смазкой и заверните на место; оберните (закройте) полиэтиленовой пленкой и обвяжите шпагатом;

- продуйте сжатым воздухом фильтроэлемент воздухоочистителя. Верхнюю часть выхлопной и воздухозаборной труб вместе с вышеперечисленными пробками заливных горловин оберните полиэтиленовой пленкой и обвяжите шпагатом.

- резьбовые соединения центральной тяги, вертикальных раскосов, сферические поверхности центральной тяги и нижних тяг навесного устройства, выступающие части штоков гидроцилиндров гидросистем управления поворотом и навесным устройством смажьте консервационным маслом или смазкой; предварительно очистите, удалите следы коррозии, обмойте, обезжирьте поверхности и осушите их. После нанесения консервационного масла или смазки оберните вышеперечисленные резьбовые соединения, сферические поверхности и части полиэтиленовой пленкой или парафинированной бумагой, обвяжите шпагатом;

- рычаги и педали механизмов управления установите в положение, исключающее произвольное включение в работу трактора и его агрегатов;

- трактор установите на подставки или подкладки в положение, исключающее перекося и изгиб полурам и других узлов и обеспечивающее разгрузку пневматических колес и ресор. Между шинами и опорной поверхностью должен быть просвет 80 - 100 мм;

- отключите аккумуляторные батареи, очистите, удалите следы коррозии и электролита; прочистите вентиляционные отверстия, смажьте клеммы подсоединения пластичной смазкой. Уровень и плотность электролита устанавливайте в соответствии с инструкцией по эксплуатации "Батареи аккумуляторные свинцовые стартерные". В случае хранения трактора при низких температурах или свыше одного месяца аккумуляторные батареи снимите и сдайте на склад. Фары, генератор, стартер очистите, обдуйте сжатым воздухом и смажьте пластической смазкой детали их крепления и подсоединительные клеммы;

- обе двери кабины закройте и запирайте ключом, ручки дверей свяжите проволокой с поручнями и опломбируйте, закройте крышки капота и опломбируйте.

10. ВОЗМОЖНЫЕ НЕИСПРАВНОСТИ И СПОСОБЫ ИХ УСТРАНЕНИЯ

Неисправность	Способы устранения
---------------	--------------------

Неисправности приводов управления и останова двигателя (рис. 87)

Двигатель не глохнет после вытягивания рукоятки останова.

а) Заглушите двигатель поворотом скобы 17 вниз до упора.

б) Ослабьте крепление тросика 16 останова двигателя на скобе 17 и, укоротив его на необходимую величину, вновь закрепите.

в) Утопите рукоятку останова до упора и запустите двигатель.

г) Проверьте положение рычага 1. Рычаг должен находиться в положении минимальной частоты вращения коленчатого вала двигателя. Если рычаг не устанавливается в это положение, произведите следующую регулировку:

- отсоедините тягу 2 от рычага 1;

- установите рычаг в положение минимальной частоты вращения коленчатого вала;

- расконтрите регулировочную вилку тяги 2 и отрегулируйте ее длину так, чтобы отверстие вилки тяги совпадало с отверстием рычага 1;

- присоедините тягу к рычагу 1 и законтрите регулировочную вилку;

- пуском и остановкой двигателя проверьте правильность проведенной регулировки.

Западание педали подачи топлива или большее усилие на ней

а) При упоре рычага регулятора топливного насоса в болт ограничения минимальной частоты вращения холостого хода двигателя угол между педалью подачи топлива и горизонтальной поверхностью должен быть равен 45°. Такого усилия педали добиваются регулировкой тяги 5.

Неисправность	Способы устранения
	<p>б) Регулировку усилия выжима педали подачи топлива производят натяжением сервопружины 15 болтом 3 и перемещением планки ее крепления 4, а также перестановкой валика крепления серьги 14 пружины в отверстиях рычага 13. Натяжение сервопружины снижает усилие на педали, а ослабление повышает. Чрезмерное натяжение сервопружины может привести к нежелательному явлению „западания” педали.</p> <p>в) При положении педали в режиме максимальной подачи топлива (педаль должна упираться в регулировочный болт 7) рычаг регулятора ТНВД должен касаться болта ограничения максимальной частоты вращения холостого хода двигателя. При необходимости произведите регулировку болтом 7</p> <p>г) Устойчивость удержания акселератором 10 заданной частоты вращения коленчатого вала двигателя регулируйте стяжным (центральным) болтом 8.</p>

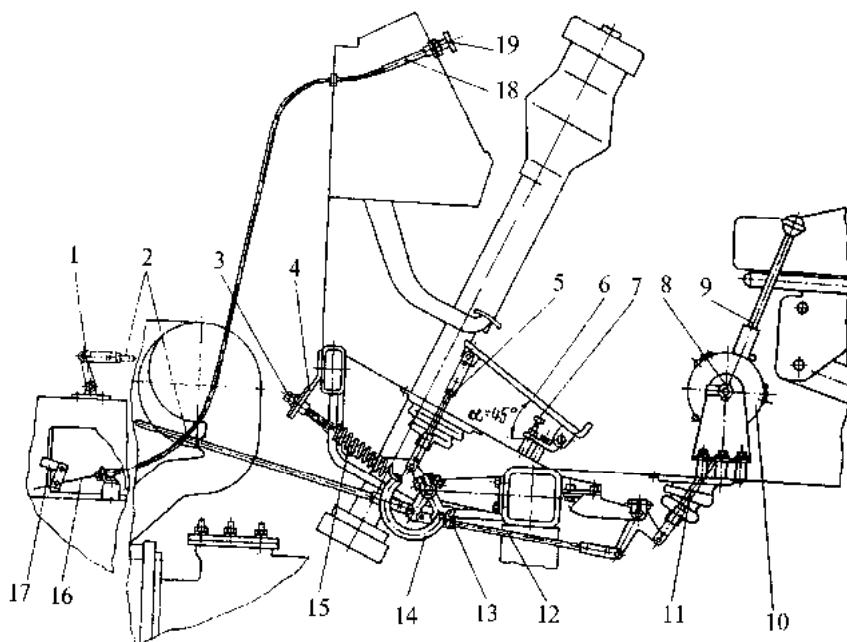


Рис. 87. Схема привода управления и останова двигателя

1, 13 – рычаг; 2, 5, 11, 12 - тяга; 3, 7 - регулировочный болт; 4 - планка; 6 - педаль;
8-стяжной болт акселератора; 9 - рычаг ручной подачи топлива; 10 -акселератор;
14 - серьга; 15 – сервопружина; 16 - тросик останова; 17 - скоба останова двигателя;
18 – привод останова двигателя; 19 – рукоятка

Неисправность	Способы устранения
Неисправности трансмиссии	
<p>Повышенный нагрев редуктора привода насосов: забивание жиклера (отсутствует смазка).</p>	<p>Промойте и продуйте жиклер.</p>
<p>Отсутствует или недостаточное давление масла в коробке передач (горит контрольная лампочка на приемнике указателя давления масла в КП).</p>	
<p>Течь масла в соединениях маслопроводов.</p>	<p>Устраните течь.</p>
<p>Пониженный уровень масла в КП.</p>	<p>Долейте масло.</p>
<p>Неисправны датчик или указатель давления масла.</p>	<p>Замените.</p>
<p>Зависание напорного клапана гидросистемы.</p>	<p>Промойте и отрегулируйте напорный клапан. Регулировку напорного клапана производите при номинальных оборотах двигателя на любой из передач на давление 12 кгс/см² путем вворачивания пробки. Контроль производите по манометру класса не ниже 2,5 с предельной шкалой измерения 15-20 кгс/см². При этом давление на передачах должно быть 11-12 кгс/см² при частоте вращения коленчатого вала двигателя 650—1900 об/мин, а давление на нейтрале и включенных тормозах - синхронизаторах - не ниже, чем на передачах. При необходимости произведите регулировку сигнализатора пониженного давления, смонтированного в корпусе гидроаккумулятора, вместе с напорным клапаном. Регулировку сигнализатора производите после окончания регулировки давления масла в КП.</p>
<p>Засорилась сетка маслозаборника насоса.</p>	<p>Очистите сетку, предварительно сняв поддон.</p>
<p>Потеря производительности насоса.</p>	<p>Замените насос.</p>
<p>Повышенный шум в зоне напорного клапана при положении рычага переключения передач „Нейтраль" или при выжиме педали слива.</p>	<p>Проверьте уровень масла в КП. При установке на тракторе МОМ проверку уровня производите с включенным МОМ.</p>

Неисправность	Способы устранения
<p>При включенной „массе“ и неработающем двигателе контрольная лампочка приемника указателя давления масла в КП не горит.</p>	
<p>Неисправные контакты. Завис напорный клапан.</p>	<p>Устраните неисправность. Промойте и отрегулируйте напорный клапан, как указано ранее.</p>
<p>Попадание грязи из-за нарушения герметичности колпачка.</p>	<p>Очистите сигнализатор, установите колпачок.</p>
<p>Уменьшение скорости движения трактора на данной передаче при неизменной частоте вращения коленчатого вала двигателя из-за неисправности дисков фрикционов.</p>	<p>Замените диски.</p>
<p>„Поводка“ трактора при включенной зубчатой муфте грузового вала при положении рычага переключения передач „включение тормозов - синхронизаторов“.</p>	
<p>Коробление дисков.</p>	<p>Замените диски.</p>
<p>Износ колодок тормозов - синхронизаторов.</p>	<p>Замените колодки тормозов-синхронизаторов.</p>
<p>Разрегулирование привода управления золотником слива (рис. 88).</p>	
<p>Медленное возвращение педали, повышенное или пониженное усилие выжима педали.</p>	<p>Медленное возвращение педали не допускается. Усилие "Р" выжима педали в конце ее хода должно быть 12⁺³ кгс. Величину усилия регулируйте натяжением или ослаблением пружины 9, изменяя длину тяги 2, предварительно отсоединив тягу 8.</p>

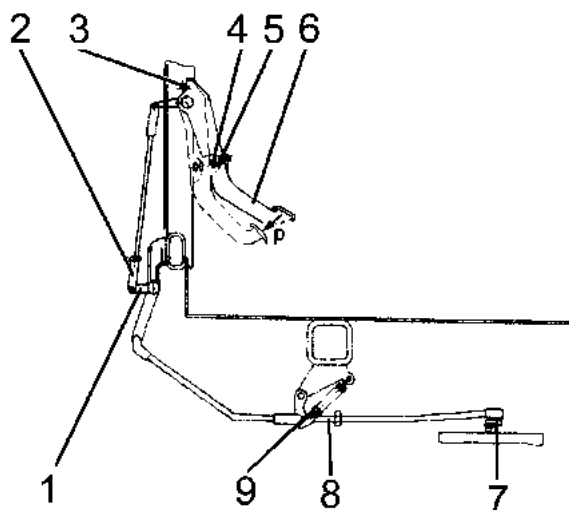


Рис. 88. Схема привода управления золотником слива

1, 7 - рычаги; 2, 8 - тяга; 3 - упор; 4 - болт; 5 - гайка; 6 - педаль; 9 - пружина

Неисправность	Способы устранения
Педаль не доходит до упора 3.	Педаль 6 должна упираться в упор 3. При регулировке отведите рычаг 7 в крайнее заднее положение и подсоедините тягу 8, после чего укоротите тягу 2 или 8 на один оборот.
В нажатом положении педали болт 4 не упирается в стойку кабины.	В нажатом положении педали болт 4 должен упираться в стойку кабины. Заверните болт, нажмите на педаль до упора (болт не должен упираться в стойку), выверните болт до упора головки болта в стойку кабины, после чего, отпустив педаль, выверните болт на два оборота и законтрите его гайкой 5.
Течи масла из ведущих мостов:	
<ul style="list-style-type: none"> - повышенный уровень масла; - загрязнение сапуна; - выход из строя уплотнений. 	<ul style="list-style-type: none"> Слейте излишек масла. Помойте и продуйте сапун. Замените уплотнения.
Рывки при трогании с места и стуки - ослабление крепления соединительных фланцев карданных валов.	
Повышенный нагрев валов в районе подшипниковых узлов карданных валов - отсутствие смазки, попадание пыли и грязи из-за повреждения и износа манжет.	Прочистите и промойте маслопроводящие каналы крестовины. Изношенные и поврежденные детали замените.
<i>Неисправности гидросистемы управления поворотом</i>	
Вспенивание и выбрасывание масла через горловину гидробака:	
<ul style="list-style-type: none"> - недостаточное количество масла; - подсос воздуха в трубопроводах, соединяющих гидробак с насосами. 	<ul style="list-style-type: none"> Долейте масло. Устраните подсос воздуха в соединениях трубопроводов или дренажной пробки сифонного устройства в центре верхней стенки гидробака.
Трактор и рулевое колесо не поворачивается :	
<ul style="list-style-type: none"> - нет масла в гидробаке; - холодное масло; - не вращаются насосы из-за отключения двигателя. 	<ul style="list-style-type: none"> Заполните гидробак маслом до появления уровня в смотровом окне. Разогрейте работой двигателя на максимальной частоте вращения коленчатого вала. Поверните рычаг отключения двигателя в сторону кабины.
Тяжелое рулевое управление:	

Неисправность	Способы устранения
<p>- мала производительность насоса или засорился дроссель регулятора расхода;</p>	<p>Проверьте время полного поворота трактора из одного крайнего положения в другое при частоте вращения коленчатого вала двигателя 1200 и 1900 об/мин и при максимально возможной скорости вращения рулевого колеса. Если время поворота одинаково (и более 5 с), то причиной неисправности является попадание посторонних частиц в зазор между дросселем и регулировочным винтом регулятора расхода. Необходимо разобрать регулятор расхода (установлен на левом по ходу трактора насосе) и промыть в дизельном топливе его детали, не нарушая положение регулировочного винта. Если при первой проверке (1200 об/мин) время поворота более 5 с, а при второй (1900 об/мин) – менее 5 с – неисправен насос. Следует заменить насос НШ-100.</p>
<p>- внутренние перетечки масла по уплотнениям гидроцилиндров;</p>	<p>Замените гидроцилиндры на отремонтированные (или новые) и проверенные на герметичность.</p>
<p>Повышенное колебание полурам трактора при повороте на месте и в движении:</p>	
<p>- наличие воздуха в рабочих полостях гидроцилиндров и гидроагрегатов;</p>	<p>Работой двигателя на максимальной частоте вращения холостого хода разогрейте гидросистему до температуры 50 - 60°C и поворотами нулевого колеса вправо и влево по три оборота без выхода на предохранительный клапан (без выхода на "упор") прокачайте гидросистему до получения плавного поворота полурам и выхода на предохранительный клапан (выхода на "упор"). Работы производите при выключенном заднем мосте. При прокачке гидросистемы, для исключения ее колебания, рулевое колесо поворачивайте с максимальной скоростью. При появлении течей устраните их.</p>
<p>- марка рабочего масла в гидросистеме не соответствует заданной.</p>	<p>Замените масло согласно таблице смазки.</p>
<p>Повышенный свободный ход рулевого колеса:</p>	
<p>- наличие воздуха в гидросистеме.</p>	<p>Разогреть и прокачать гидросистему, как указано выше. Проверить отсутствие подсоса воздуха, при наличии - устранить.</p>

Неисправность	Способы устранения
---------------	--------------------

Неисправности гидросистемы управления навесным устройством

Повышенный нагрев масла в гидросистеме:

- | | |
|---|--------------------------------|
| - пониженный уровень масла; | Долейте масло. |
| - неисправность насоса; | Замените неисправный насос. |
| - неисправность масляного радиатора гидросистемы рулевого управления. | Замените неисправный радиатор. |

Навесное орудие медленно поднимается:

- | | |
|---|---|
| - пониженный уровень масла; | Долейте масло. |
| - холодное масло; | Разогрейте масло. |
| - подсос воздуха в гидроприводах, соединяющих гидробак с насосом; | Устраните подсос. |
| - повышенная утечка масла в насосе гидрораспределителя; | Замените дефектный узел. |
| - наличие грязи в перепускном гидроклапане гидрораспределителя; | Выньте перепускной клапан, промойте и установите на свое место. |
| - нарушена герметичность уплотнений поршня гидроцилиндра. | Восстановите уплотнения поршня или замените гидроцилиндр. |

Рукоятка гидрораспределителя не возвращается в позицию "Нейтральная" из позиции "Подъем" или "Опускание принудительное" после окончания рабочего хода:

- | | |
|--|---|
| - повышенный нагрев масла; | Устранить неисправность, как указано выше |
| - заедание золотников в корпусе гидрораспределителя независимо от температуры масла. | Замените гидрораспределитель. |

Повышенная осадка орудия в транспортном положении при закрытых гидромеханических клапанах - недостаточная герметичность поршня гидроцилиндра.

Проверьте герметичность гидроцилиндров подъема.

Неисправности пневмосистемы

Загорание контрольной лампы "стояночный тормоз включен" при работающем двигателе и выключенном стояночном тормозе:

- | | |
|---|---------------------------|
| - утечка воздуха в контуре стояночного тормоза. | Устраните утечку воздуха. |
|---|---------------------------|

Отсутствует давление в одном или двух воздушных баллонах.

Неисправность	Способы устранения
Неисправен защитный клапан (см. схему Приложения 1).	Заменить клапан.
Часто срабатывает регулятор давления при заполненной пневмосистеме.	
Утечка воздуха через соединения пневмосистемы.	Устранить утечку подтяжкой соединений (место утечки определить "на слух" или "на ощупь").
Утечка воздуха через один из пневмоагрегатов.	Заменить агрегат.
Не эффективное торможение или отсутствие торможения при полностью нажатой тормозной педали.	
Не отрегулирован ход штоков тормозных камер.	Произвести регулировку.
Неисправен тормозной кран.	Подсоедините манометры к клапанам контрольного вывода верхней и нижней секций тормозного крана. Если при полном ходе рычага тормозного крана давление по показаниям манометра ниже, чем на указателе щитка приборов (рис. 2), замените тормозной кран.
Утечка воздуха из тормозных камер.	Заменить мембрану камеры.

Неисправности электрооборудования

Уровень электролита быстро уменьшается:

- течь электролита из банок аккумуляторной батареи; Отремонтируйте или замените аккумуляторную батарею.
- регулятор напряжения поддерживает высокий уровень напряжения в электрической системе трактора. Замените регулятор напряжения.

Не работают фонари указателей поворота:

- перегорел предохранитель; Устраните короткое замыкание в проводке, после чего замените предохранитель.
- нарушен контакт в клеммных соединениях или обрыв проводов; Восстановите контакт в клеммных соединениях, проверьте исправность электропроводки.
- неисправен реле-прерыватель указателя поворота; Замените реле-прерыватель.
- перегорели лампы фонарей. Замените лампы.

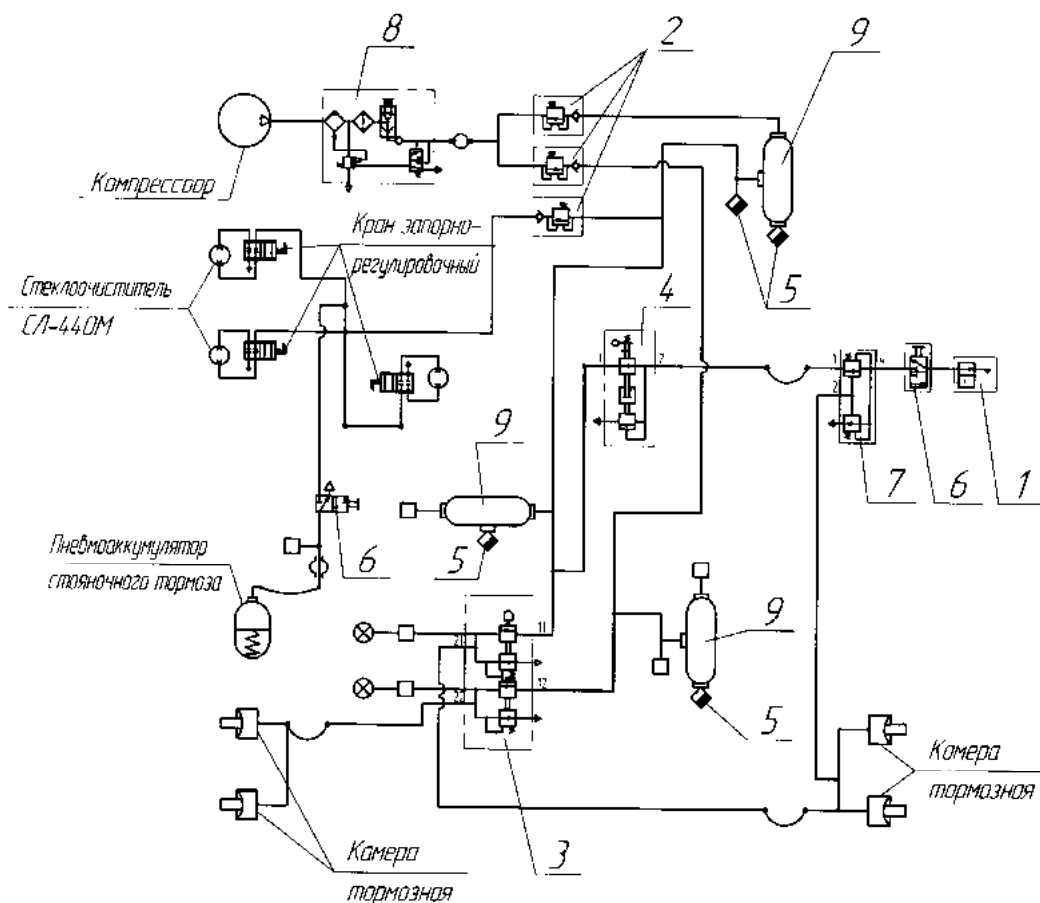
Дребезжащий звук звукового сигнала:

- ослабли крепления сигнала, крышки или катушки; Подтяните крепления.
- трещины в мембране. Замените сигнал.

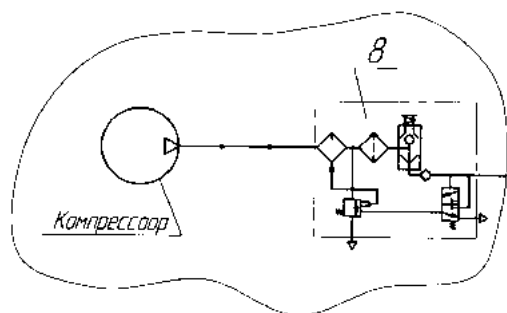
Звуковой сигнал не включается:

Неисправность	Способы устранения
<ul style="list-style-type: none"> - перегорел предохранитель; - нарушен контакт в кнопке сигнала. 	<p>Устраните короткое замыкание в проводке, после чего замените предохранитель.</p> <p>Восстановите контакт.</p>
<p>Контрольно-измерительные приборы не дают показаний или дают неправильные показания:</p>	
<ul style="list-style-type: none"> - сгорел предохранитель на щитке приборов; - нарушен контакт в цепи указатель-датчик; - неисправен указатель или датчик. 	<p>Устраните короткое замыкание в проводке, после чего замените предохранитель.</p> <p>Проверьте надежность подключения проводов к указателям и датчикам.</p> <p>Замените указатель или датчик.</p>
<p>Указатель тока показывает разрядный ток при номинальной частоте вращения коленчатого вала двигателя:</p>	
<ul style="list-style-type: none"> - слабо натянут ремень привода генератора; 	<p>Подтяните ремень.</p>
<ul style="list-style-type: none"> - обрыв цепи питания обмотки возбуждения, окисление переходных клемм, ослабление крепления клемм; 	<p>Восстановите целостность цепи, очистите и подтяните переходные клеммы.</p>
<ul style="list-style-type: none"> - зависание, износ щеток, излом пружин в щеткодержателях; 	<p>Проверьте состояние щеточного узла, при необходимости замените щетки, пружины.</p>
<ul style="list-style-type: none"> - замыкание на "массу" проводов, питающих обмотку возбуждения генератора; - регулятор напряжения понизил уровень регулируемого напряжения в электросети трактора. 	<p>Устраните короткое замыкание в цепи питания обмотки возбуждения генератора.</p> <p>Замените регулятор напряжения.</p>
<p>Течь масла по:</p>	
<ul style="list-style-type: none"> - сливным и контрольным пробкам КПП и ведущих мостов; 	<p>Подтяните резьбовые соединения. В случае неустранения течей подтяжкой резьбы выверните пробку (болт, угольник и т.п.), намотайте</p>
<ul style="list-style-type: none"> - штуцерам и угольникам в гидросистеме рулевого и навесного оборудования. 	<p>(против часовой стрелки) на вывернутую резьбовую часть ленту "ФУМ" в 3...5 оборотов. Затяните резьбовое соединение. При резьбовых соединениях с конической резьбой пробку вывернуть и намотать ленту "ФУМ".</p>

Схема пневмосистем тракторов К-703МА-12 и К-703М-12

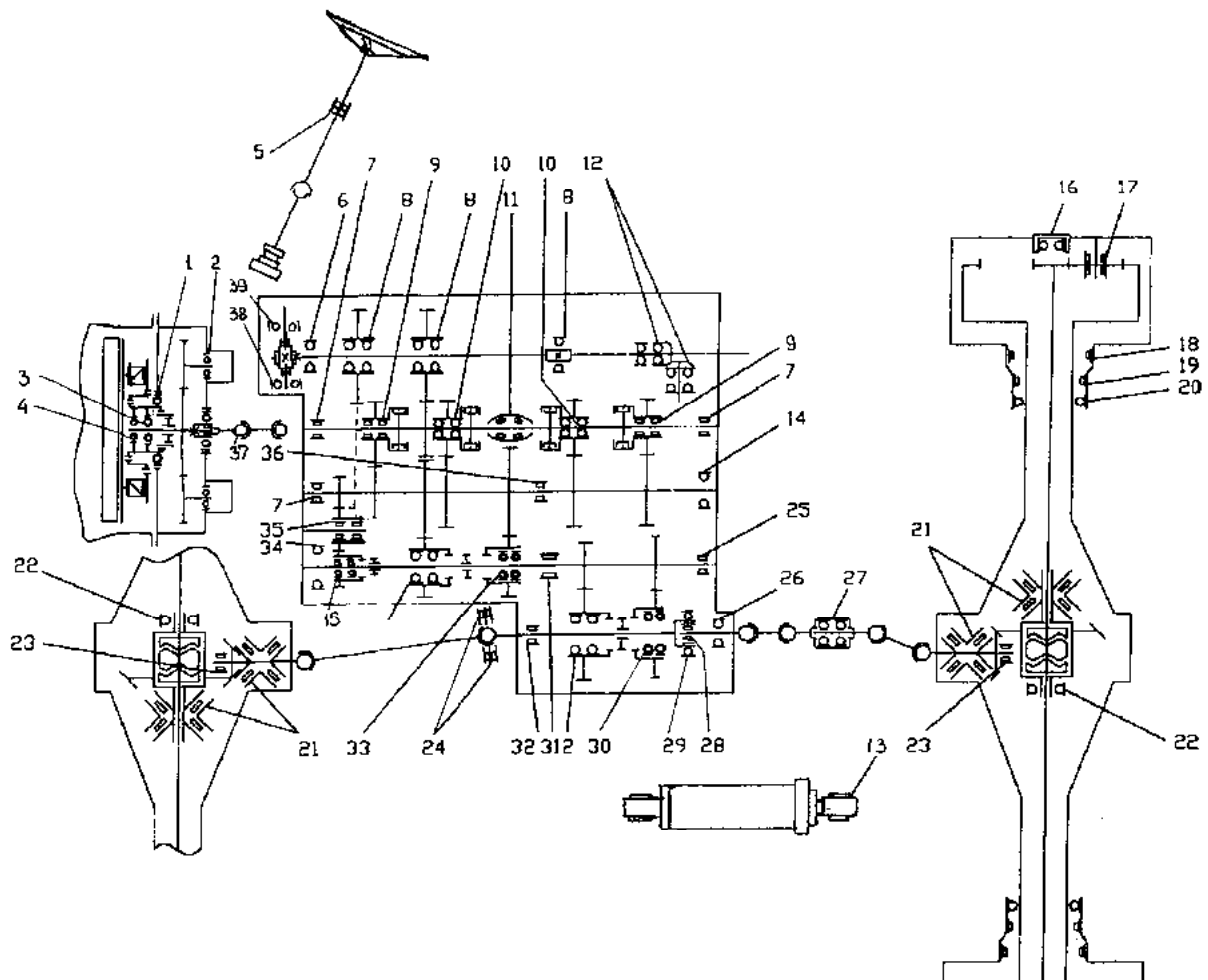


С двигателем ЯМЗ-8481.10



- | | |
|---|---|
| 1 - головка соединительная тип "А"; | 6 - кран разобщительный Кр20-3520010; |
| 2 - клапан защитный одинарный; | 7 - клапан управления тормозами прицепа с однопроводным приводом; |
| 3 - кран тормозной двухсекционный с рычагом; | 8 - регулятор давления; |
| 4 - кран тормозной обратного действия с ручным управлением; | 9 - баллон воздушный |
| 5 - кран ВП5А; | |

Кинематическая схема трактора и применяемые подшипники



Подшипники трактора

№ поз.	Обозначение	Наименование	Кол.
1.	Подшипник 122	Редуктор привода насосов	1
2.	Подшипник 118	Редуктор привода насосов	3
		Вал раздаточный.	2
3.	Подшипник 207	Редуктор привода насосов	1
4.	Подшипник 308	Редуктор привода насосов	1
5.	Подшипник 1204	Рулевая колонка	1
6.	Подшипник 308А	Вал привода насосов коробки передач	1
7.	Подшипник 2312KM	Вал ведущий коробки передач	2
		Вал промежуточный коробки передач	1

№ поз.	Обозначение	Наименование	Кол.
8.	Подшипник 208А	Вал привода насосов коробки передач	5
9.	Подшипник 6-12212КМ	Вал ведущий коробки передач	4
10.	Подшипник 214А	Вал ведущий коробки передач Вал грузовой коробки передач	4 2
11.	Подшипник 53516К	Вал ведущий коробки передач	1
12.	Подшипник 107	Вал привода насосов коробки передач	4
13.	Подшипник ШС50	Цилиндр поворота	4
14.	Подшипник 6-313	Вал промежуточный коробки передач	1
15.	Подшипник 212	Вал грузовой коробки передач	2
16.	Подшипник 209	Мост ведущий передний Мост ведущий задний	2 2
17.	Подшипник 12312КМ	Мост ведущий передний Мост ведущий задний	12 12
18.	Подшипник 2234КК	Мост ведущий передний Мост ведущий задний	2 2
19.	Подшипник 32130Д	Мост ведущий передний Мост ведущий задний	2 2
20.	Подшипник 130	Мост ведущий передний Мост ведущий задний	2 2
21.	Подшипник 20-97520	Передача главная с дифференциалом.	4
22.	Подшипник 122	Передача главная с дифференциалом.	2
23.	Подшипник 102313М	Передача главная с дифференциалом.	2
24.	Подшипник 804709К5	Вал карданный переднего моста. Карданный вал заднего моста. Карданный вал опоры промежуточной	8 8 8
25.	Подшипник 2314КМ	Вал грузовой коробки передач	1
26.	Подшипник 218А	Вал раздаточный коробки передач	1
27.	Подшипник 60218	Опора промежуточная	2
28.	Подшипник 943/50	Вал раздаточный коробки передач	1
29.	Подшипник 6-220А	Вал раздаточный коробки передач	1
30.	Подшипник 120	Вал раздаточный коробки передач	2
31.	Подшипник 102316	Вал грузовой коробки передач	1
32.	Подшипник 2218К2	Вал раздаточный коробки передач	2
33.	Подшипник 36216	Вал грузовой коробки передач	1
34.	Подшипник 412АК	Вал грузовой коробки передач	1
35.	Подшипник 12309КМ	Ось заднего хода.	2
36.	Подшипник 92614М	Вал промежуточный коробки передач	1
37.	Подшипник 804707К4С10	Карданный вал коробки передач	8
38.	Подшипник 201А	Вал привода датчика тахометра	1
39.	Подшипник 6-80201АС9	Вал привода датчика тахометра	1

Значения моментов затяжки крепежа основных узлов

№ п/п	Место крепежа	Резьба	Момент затяжки, кг·м
1.	Болты крепления кронштейнов к двигателю	M14	7...9
2.	Болты крепления проставки двигателя к раме	M27 M16	15 7...9
3.	Крепление АКСС 400 к раме, к проставке	M16	7...9
4.	Болты крепления полужесткой муфты к маховику двигателя	M10	3 ⁺¹
5.	Гайки крепления корпуса редуктора привода насосов к двигателю	M12	6 ⁺¹
6.	Болты крепления АКСС коробки передач	M14	10 ⁺²
7.	Болты крепления картера КП к АКСС	M22 M27	25 ⁺⁵ 25 ⁺⁵
8.	Болты крепления прижимов промежуточной опоры	M12	3 ⁺¹
9.	Гайки стремянок крепления ведущих мостов	M27	50 ⁺¹⁰
10.	Гайки крепления прижимов колес	M22x1,5	20 ⁺⁵
11.	Крепление карданных валов к мостам и КП	M12x1,25	10 ⁺²

Перечень допустимых замен масел и смазок

В процессе эксплуатации допускается заправлять системы трактора и производить смазку механизмов следующими маслами и смазками:

- в гидробаке коробки передач (взамен М10В2) –

ESSO DIESELUBE S1 SAE 30

ESSO ESTOR HDX SAE 30

MOBIL DELVAC 1110 SUPER

SHELL ROTELLA TX SAE 30

- в оси вертикального шарнира и пальцы гидроцилиндров, промопора
(взамен Литола-24) –

SHELL Alvanla RA

ESSO UNIREX 3

- ведущий мост (взамен ТАП-15) –

ESSO EP-90

- в гидросистему (взамен масла "А") –

HM или HV ISO 6743/4 CETOP RP 91H

H-LP-DJN 51524

Заправочные емкости

Наименование емкости	Объем (масса), л (кг)
Бак топливный	800 (675)
Система смазки дизеля:	
- ЯМЗ-238НД4/НД5;	32 (29)
- 8481.10	33 (30)
Система охлаждения дизеля:	
- ЯМЗ-238НД4/НД5;	80,89* (86,96*)
- 8481.10	109,120* (118,130*)
Бак масляный гидросистемы управления поворотом и навесного оборудования	175 (158)
Картер коробки передач	24 (22)
Картер главной передачи ведущего моста (1 картер)	10 (9)
Картер конечной передачи ведущего моста (1 картер)	3,5 (3,25)

* с учетом системы отопления

Примечание. 1. Марки заливаемых масел и рабочих жидкостей в соответствии с химмотологической картой.

ПРИЛОЖЕНИЕ 6

Журнал регистрации замеров внутреннего давления воздуха в шинах

Тип и марка трактора _____ Хозяйственный № _____

Дата замера	Серийный № шины		Серийный № шины		Серийный № шины		Примечание	Подпись проверяющего
	Позиция	Давление	Позиция	Давление	Позиция	Давление		

Примечание. Если в машине обнаружено повышенное или пониженное давление, то при доведении его до эксплуатационной нормы в числе указывается величина внутреннего давления воздуха в шине в момент замера, а в знаменателе - величина давления после доведения его до нормы.

Карточка учета работы покрышки

Размер _____ Дата монтажа шин _____
 Модель _____ Дата демонтажа шин _____
 Серийный № _____ Марка машины и её хозяйственный № _____
 Гаражный № _____

Дата осмотра	Позиция шины (ПП, ПЛ, ЗП, ЗЛ)	Пробег шины с начала эксплуатации				Давление в шине в момент осмотра, кгс/см ²	Техническое со- стояние шины в момент осмотра	Обстоятельства возникновения дефекта
		в километрах		в часах				
		Всего	В том числе на транс- портных ра- ботах	Всего	В том числе на транс- портных ра- ботах			

Ответственный за учёт _____

(подпись)

ПРИЛОЖЕНИЕ 8

Перечень элементов электрооборудования к
электросхемам тракторов К-703МА-12, К-703М-12

Поз. Обознач.	Наименование	Кол.	Примечания
К-703МА			
A1	Щиток управления ПЖД600И-1015410	1	
EK	Электронагреватель топлива	1	
FV	Свеча зажигания искровая СН423	1	
M11	Электродвигатель МЭ252-Б	1	
TV	Коммутатор транзисторный ТК-107	1	
YA	Электромагнитный клапан РС335	1	
BK1, BK2	Датчик ТМ100 ТУ 37.003.271-76	2	Температура воды и масла двигателя
Датчики давления ТУ 37.003.387-78			
BP1	18.3829010	1	Масло двигателя
BP2	19.3829010	1	Масло КП
BP4	18.3829010	1	Воздух в пневмосистеме
EL1, EL2	Фара ФГ16-КУ ТУ 37.003.517-81	2	
EL3	Лампа подкапотная ПД308А-У-ХЛ ТУ 37.003.187-80	1	
EL4	Плафон 11.3714010 ТУ 37.003.818-77	1	
EL6...EL10	Лампа А24-2 ГОСТ 2023.1-88	5	Подсветка приборов
EL11...EL15	Лампа А24-2 ГОСТ 2023.1-88	5	Подсветка приборов
EL16, EL17	Блок-фара 33.3711010 ТУ 37.003.1187-83	2	
EL18	Фара ФГ16-КУ ТУ 37.003.517-81	1	
EL19, EL20	Фара ФГ150-Ж ГОСТ 3544-75	2	
EL21	Фонарь освещения номерного знака ФП1131-Б ГОСТ 6964-72	1	
Предохранители ТУ 16.522.001-82			
FV1	ПВ-30 УХЛЗ, 30 В	1	Входит в блок защиты БЗ-30
FV2...FV4	ПВ-10 УХЛЗ, 30 В	3	} Входят в блок защиты БЗ-20
FV5, FV6	ПВ-30 УХЛЗ, 30 В	2	
FV7...FV14	ПВ-10 УХЛЗ, 30 В	8	
G	Генератор 5702.3701 ТУ 37.003.1328-87	1	Поставляется с двигателем
GB1, GB2	Батарея 6СТ-190ТР или 6СТ-190ТМ ТУ 16.529.951-78	2	
Сигналы звуковые безрупорные ТУ 37.003.688-75			
HA1	С313	1	

Поз. Обознач.	Наименование	Кол.	Примечания
HA2, HA3	C314	2	
HL1, HL2	Фонарь задний 171.3716010 ГОСТ 2023.1-88 Повторители боковые указателей поворота УП101-Б ГОСТ 6964-72	2	
HL3, HL4		1 1	Левый Правый
HL8	Лампа А24-2 ГОСТ 2023.1-88 Блоки контрольных ламп ТУ 37.003.1109-82	1	Авар. темп. воды двигателя
HL11	2311.3803-08	1	
HL12	2311.3803-07	1	
HL13	2311.3803-06	1	
HL17, HL18 HL20	Фонарь передний 231.3712 ГОСТ 6964-72 Лампа А24-2 ГОСТ 2023.1-88	2 1	Рмин. воздуха в пневмосистеме
KA	Прерыватель указателей поворота РС 951-А-У-ХЛ ТУ 37.453.056-82	1	
KK1, KK3	Прерыватель контрольной лампы ручного тормо- за РС 493-3803010-У-ХЛ ТУ 37.003.588-77	2	
KM	Выключатель 1420.3710 ТУ 37.003.574-74	1	"Масса"
KV2, KV5	Реле 11.3747010 ТУ 37.003.715-80	1 1	"Масса" Сигнал
KV6	Реле 738.3747-20 ТУ 37.469.023-97	1	Стартер
KV7	Регулятор напряжения 2712.3702 ТУ 37.463.157-98	1	
KV8	Реле 11.3747010 ТУ 37.003.715-80	1	Стоп-сигнал
M1	Стартер 25.3708-01 ТУ37.003.1059-81	1	Поставляется с двигателем
M2	Электродвигатель МЭ256-Б ТУ 37.003.881-78	1	Устанавливается по особому зака- зу
M3	Омыватель 1112.5208000-10 ТУ 37.003.639-87	1	Задний
M4	Вентилятор кабины 526-8104210 ГОСТ 7402-84	1	Задний
M7	Вентилятор кабины 526-8104210 ГОСТ 7402-84	1	Передний
M8	Омыватель 1112.5208000-20 ТУ 37.003.639-87	2	Передний
M9, M10	Вентилятор отопителя ОТ2-У2-24-05 ТУ 3-760.0-93	2	
P1	Показывающий прибор 3101.3802 ТУ 37.453.077-86	1	Спидометр
P2	Тахомотосчетчик электрический 18.3813 ТУ 37.453.078-86	1	Тахометр

Поз. Обознач.	Наименование	Кол.	Примечания
P3	Приемник УК 171-01-У-ХЛ ТУ 37.003.615-79	1	Температура воды двигателя
P4	Приемник УК 170-03-У-ХЛ ТУ 37.003.703-79	1	Давление масла двигателя
P5	Приемник УБ 170-01-У-ХЛ ТУ 37.003.614-79	1	Уровень топлива
P7	Приемник 143810010 ТУ 37.003.387-78	1	Давление масла КП
P8	Приемник УК 170-01-У-ХЛ ТУ 37.003.615-79	1	Давление воздуха в пневмосистеме
P9	Приёмник УК 171-01-У-ХЛ ТУ 37.003.615-79	1	Температура масла двигателя
PV	Указатель напряжения 11.3812 ТУ 37.003.888-78	1	
SA1	Переключатель 89.3709-2 ТУ 37.003.694-77	1	
SA3	Выключатель аварийной сигнализации 32.3710 ТУ 37.003.1106-82	1	
SA4	Выключатель ВК416Б-01 ТУ 37.003.1174-83	1	Подсветка приборов
SA5, SA6	Переключатель П150-14.10 ТУ 37.003.701-75	2	Омыватели
SA7, SA8	Выключатель ВК343-01.12 ТУ 37.003.701-75	2	Вентиляторы
SA9	Выключатель ВК353У ТУ 37.003.529-77	1	Замок
SA10...SA16	Выключатель В-45М ТУ 16-526.016-73	7	
SB2	Кнопка КН-1 106.510.010ТУ	1	"Масса"
SK1, SK2	Сигнализатор ТМ104 ТУ 37.003.269-80	2	Аварийная температура воды двигателя, масла ГТ
SL	Датчик БМ162-Б ОСТ 37.003.002-85	1	Уровень топлива
SP1	Сигнализатор давления	1	Фильтр двигателя
SP3, SP4	Выключатель ММ125Д ТУ 37.003.546-76	2	Стоп-сигнал
SP6	Сигнализатор давления	1	Фильтр КП
SP7	Датчик ММ124-3810600 ТУ 37.003.159-77	1	Стояночный тормоз
SP8	Датчик ММ128 ТУ 37.003.544-74	1	Пневмосистема
SP9	Датчик ММ124-3810600 ТУ 37.003.159-77	1	Пневмосистема
SQ1	Выключатель ВК 418А-3716000 ТУ 37.003.188-76	1	Блокировка стартера
VD2... VD9	Диод КД202Д УЖ3.362.036ТУ	8	
VD16, VD17, VD19	Диод Д242 ОАО336.206ТУ	3	
XP5	Колодка штыревая 502601 ОСТ 37.003.032-88 Вилки ГЕО.364.107ТУ	1	
XP6	ШР40П16НГ2	1	
XP7	ШР32П12НГ1	1	
XP8	ШР28ПК1НШ4	1	

Поз. Обознач.	Наименование	Кол.	Примечания
Колодки штыревые ОСТ 37.003.032-88			
XP17	502606	1	
XP19	502602	1	
XP22	502604	1	
XP24	502602	1	
XP27	502601	1	
XP29	Вилка ШР40П16НГ2 ГЕО.364.107ТУ	1	
XP30	Вилка ПС315-3723150 ТУ 37.003.229-79	1	
Колодки штыревые ОСТ 37.003.032-88			
XP32	502606	1	
XP34	502604	1	
XP37...XP39, XP55	502601	4	
Колодки гнездовые ОСТ 37.003.032-88			
XS1	602604	1	
XS2, XS3	602601	2	
XS4	602604	1	
XS5	602601	1	
Розетки ГЕО.364.107ТУ			
XS6	ШР40ПК16НГ2	1	
XS7	ШР32ПК12НГ1	1	
XS8	ШР28П1НШ4	1	
Колодки гнездовые ОСТ 37.003.032-88			
XS9	602602	1	
XS10, XS11	602604	2	
XS12, XS13, XS14	602606	3	
XS15	602604	1	
XS16	602602	1	
XS17	602606	1	
XS18	602604	1	
XS19, XS20	602602	2	
XS21	Розетка штепсельная 47К ТУ 16-526.359-74	1	
Колодки гнездовые ОСТ 37.003.032-88			
XS22	602604	1	
XS23, XS24, XS25	602602	3	
XS26	602604	1	
XS27	602601	1	
XS28	Розетка переносной лампы ПС400-3723200 ТУ 37.003.228-77	1	
XS29	Розетка ШР40ПК16ЭГ2 ГЕО.364.107ТУ	1	

Поз. Обознач.	Наименование	Кол.	Примечания
XS30	Розетка ПС315-3723100 У-ХЛ ТУ 37.003.229-79	1	
	Колодки гнездовые ОСТ 37.003.032-88		
XS31	602604	1	
XS32	602602	1	
XS34	602604	1	
XS35	602602	1	
XS37, XS38, XS39	602601	3	
XS40	602604	1	
XS43, XS44	602602	2	
XS55	602601	1	
	Панели соединительные ТУ 37.003.1358-88		
XT1 ... XT4	17.3723.000	4	
XT5, XT6	14.3723.000	2	
XT7...XT11	17.3723.000	5	
YA1	Клапан электромагнитный 11.3741 ТУ 37.003.740-76	1	Поставляется с двигателем

К-703М

A1	Щиток управления ПЖД600И-1015410	1	
EK	Электронагреватель топлива	1	
FV	Свеча зажигания искровая СН423	1	
M11	Электродвигатель МЭ252-Б	1	
TV	Коммутатор транзисторный ТК-107	1	
YA	Электромагнитный клапан РС335	1	
A3	Кондиционер "Konvekta"	1	
A4	Пульт кондиционера	1	Поставляется с кондиционером
A5	Блок коммутации и контроля	1	
BK1	Датчик ТМ100 ТУ 37.003.271-76	1	Температура воды
	Датчики давления ТУ 37.003.387-78		
BP1	18.3829010	1	Масло двигателя
BP2	19.3829010	1	Масло КП
BP4	18.3829010	1	Воздух в пневмосистеме
EL1, EL2	Фара ФГ16-КУ ТУ 37.003.517-81	2	
EL3	Лампа подкапотная ПД308А-У-ХЛ ТУ 37.003.187-80	1	
EL4	Плафон 11.3714010 ТУ 37.003.818-77	1	
EL6...EL10	Лампа А24-2 ГОСТ 2023.1-88	5	Подсветка приборов
EL11...EL15	Лампа А24-2 ГОСТ 2023.1-88	5	Подсветка приборов
EL16, EL17	Блок-фара 33.3711010 ТУ 37.003.1187-83	2	

Поз. Обознач.	Наименование	Кол.	Примечания
EL18	Фара ФГ16-КУ ТУ 37.003.517-81	1	
EL19, EL20	Фара ФГ150-Ж ГОСТ 3544-75	2	
EL21	Фонарь освещения номерного знака ФП131-Б ГОСТ 6964-72	1	
Предохранители ТУ 16.522.001-82			
FV1	ПВ-30 УХЛЗ, 30 В	1	Входит в блок защиты БЗ-30
FV2...FV4	ПВ-10 УХЛЗ, 30 В	3	} Входят в блок защиты БЗ-20
FV5, FV6	ПВ-30 УХЛЗ, 30 В	2	
FV7...FV14	ПВ-10 УХЛЗ, 30 В	8	
G	Генератор 5702.3701 ТУ 37.003.1328-87	1	Поставляется с двигателем
GB1, GB2	Батарея 6СТ-190ТР или 6СТ-190ТМ ТУ 16.529.951-78	2	
Сигналы звуковые безрупорные ТУ 37.003.688-75			
HA1	С313	1	
HA2, HA3	С314	2	
HL1, HL2	Фонарь задний 171.3716010 ГОСТ 2023.1-88 Повторители боковые указателей поворота УП101-Б ГОСТ 6964-72	2	
HL3,		1	Левый
HL4		1	Правый
HL8	Лампа А24-2 ГОСТ 2023.1-88	1	Авар. темп. воды двигателя
Блоки контрольных ламп ТУ 37.003.1109-82			
HL11	2311.3803-08	1	
HL12	2311.3803-07	1	
HL13	2311.3803-06	1	
HL17, HL18	Фонарь передний 231.3712 ГОСТ 6964-72	2	
HL20	Лампа А24-2 ГОСТ 2023.1-88	1	Рмин. воздуха в пневмосистеме
KA	Прерыватель указателей поворота РС 951-А-У-ХЛ ТУ 37.453.056-82	1	
KK1, KK3	Прерыватель контрольной лампы ручного тормоза РС 493-3803010-У-ХЛ ТУ 37.003.588-77	2	
KM	Выключатель 1420.3710 ТУ 37.003.574-74	1	"Масса"
KV2,	Реле 11.3747010 ТУ 37.003.715-80	1	"Масса"
KV5		1	Сигнал
KV6	Реле 738.3747-20 ТУ 37.469.023-97	1	Стартер
KV8,	Реле 11.3747010 ТУ 37.003.715-80	1	Стоп-сигнал
KV9			

Поз. Обознач.	Наименование	Кол.	Примечания
M1	Стартер 25.3708-01 ТУ37.003.1059-81	1	Поставляется с двигателем
M2	Электродвигатель МЭ256-Б ТУ 37.003.881-78	1	Устанавливается по особому заказу
M3	Омыватель 1112.5208000-10 ТУ 37.003.639-87	1	Задний
M4,	Вентилятор кабины 526-8104210 ГОСТ 7402-84	1	Задний
M7		1	Передний
M8		2	Передний
M9, M10	Вентилятор отопителя ОТ2-У2-24-05 ТУ 3-760.0-93	2	
P1	Показывающий прибор 3101.3802 ТУ 37.453.077-86	1	Спидометр
P2	Тахомотосчетчик электрический 18.3813 ТУ 37.453.078-86	1	Тахометр
P3	Приемник УК 171-01-У-ХЛ ТУ 37.003.615-79	1	Температура воды двигателя
P4	Приемник УК 170-03-У-ХЛ ТУ 37.003.703-79	1	Давление масла двигателя
P5	Приемник УБ 170-01-У-ХЛ ТУ 37.003.614-79	1	Уровень топлива
P7	Приемник 143810010 ТУ 37.003.387-78	1	Давление масла КП
P8	Приемник УК 170-01-У-ХЛ ТУ 37.003.615-79	1	Давление воздуха в пневмосистеме
PV	Указатель напряжения 11.3812 ТУ 37.003.888-78	1	
SA1	Переключатель 89.3709-2 ТУ 37.003.694-77	1	
SA3	Выключатель аварийной сигнализации 32.3710 ТУ 37.003.1106-82	1	
SA4	Выключатель ВК416Б-01 ТУ 37.003.1174-83	1	Подсветка приборов
SA5, SA6	Переключатель П150-14.10 ТУ 37.003.701-75	2	Омыватели
SA7, SA8	Выключатель ВК343-01.12 ТУ 37.003.701-75	2	Вентиляторы
SA9	Выключатель ВК353У ТУ 37.003.529-77	1	Замок
SA10...SA16	Выключатель В-45М ТУ 16-526.016-73	7	
SB1	Выключатель кнопочный 11.3704000	1	Термостат
SB2	Кнопка КН-1 106.510.010ТУ	1	"Масса"
SK1	Сигнализатор ТМ104 ТУ 37.003.269-80	1	Аварийная температура воды двигателя
SL	Датчик БМ162-Б ОСТ 37.003.002-85	1	Уровень топлива
SP1	Сигнализатор давления	1	Фильтр двигателя
SP3, SP4	Выключатель ММ125Д ТУ 37.003.546-76	2	Стоп-сигнал
SP6	Сигнализатор давления	1	Фильтр КП

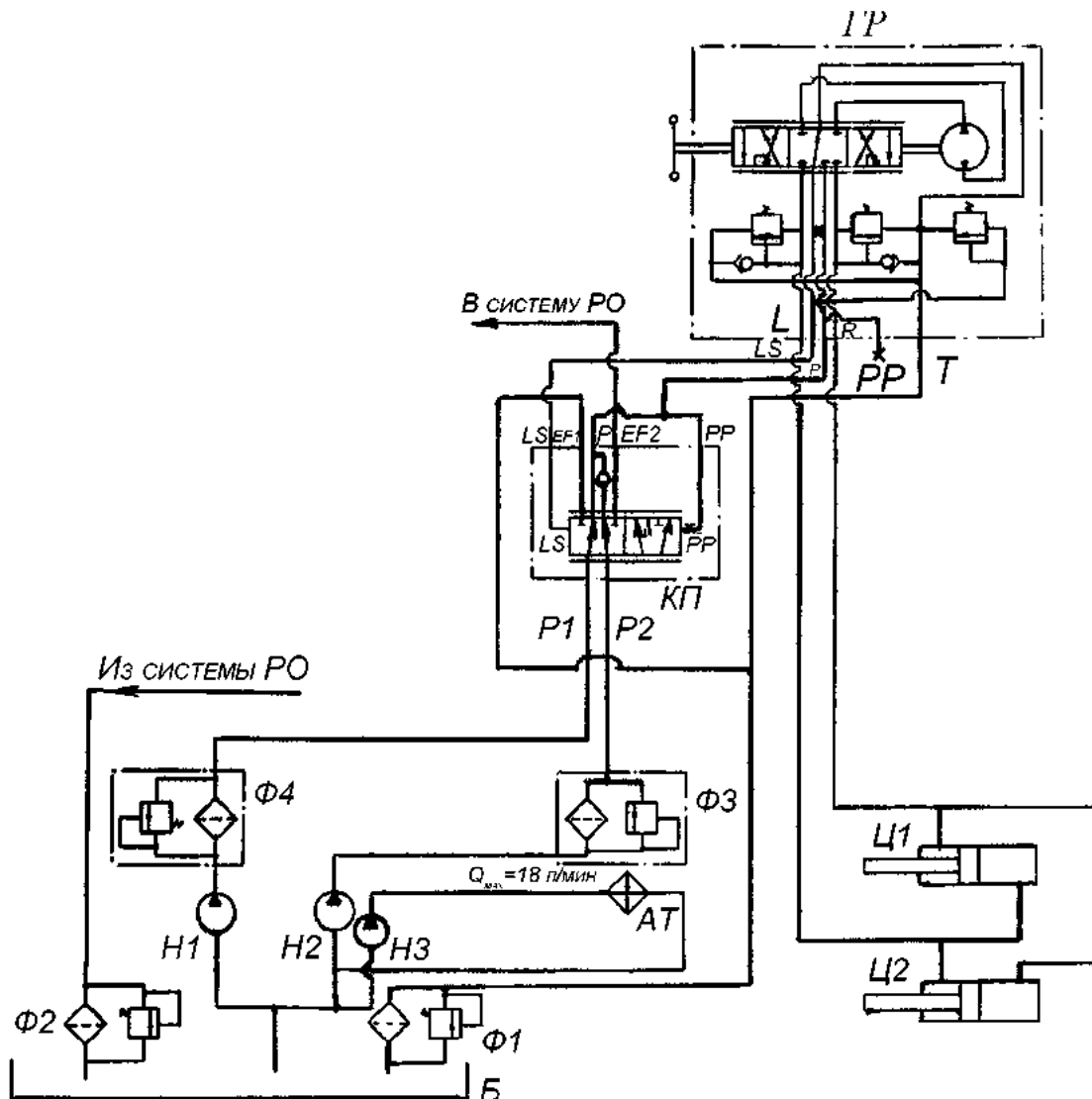
Поз. Обознач.	Наименование	Кол.	Примечания
SP7	Датчик ММ124-3810600 ТУ 37.003.159-77	1	Стояночный тормоз
SP8	Датчик ММ128 ТУ 37.003.544-74	1	Пневмосистема
SP9	Датчик ММ124-3810600 ТУ 37.003.159-77	1	Пневмосистема
SQ1	Выключатель ВК 418А-3716000 ТУ 37.003.188-76	1	Блокировка стартера
VD2... VD9	Диод КД202Д УЖЗ.362.036ТУ	8	
VD16, VD17, VD19	Диод Д242 ОАО336.206ТУ	3	
XP5	Колодка штыревая 502601 ОСТ 37.003.032-88 Вилки ГЕО.364.107ТУ	1	
XP6	ШР40П16НГ2	1	
XP7	ШР32П12НГ1	1	
XP8	ШР28ПК1НШ4 Колодки штыревые ОСТ 37.003.032-88	1	
XP17	502606	1	
XP19	502602	1	
XP22	502604	1	
XP24	502602	1	
XP27	502601	1	
XP29	Вилка ШР40П16НГ2 ГЕО.364.107ТУ	1	
XP30	Вилка ПС315-3723150 ТУ 37.003.229-79 Колодки штыревые ОСТ 37.003.032-88	1	
XP32	502606	1	
XP34	502604	1	
XP37...XP39, XP55	502601 Колодки гнездовые ОСТ 37.003.032-88	4	
XS1	602604	1	
XS2, XS3	602601	2	
XS4	602604	1	
XS5	602601 Розетки ГЕО.364.107ТУ	1	
XS6	ШР40ПК16НГ2	1	
XS7	ШР32ПК12НГ1	1	
XS8	ШР28П1НШ4 Колодки гнездовые ОСТ 37.003.032-88	1	
XS9	602602	1	
XS10, XS11	602604	2	
XS12, XS13, XS14	602606	3	
XS15	602604	1	
XS16	602602	1	
XS17	602606	1	

Поз. Обознач.	Наименование	Кол.	Примечания
XS18	602604	1	
XS19, XS20	602602	2	
XS21	Розетка штепсельная 47К ТУ 16-526.359-74 Колодки гнездовые ОСТ 37.003.032-88	1	
XS22	602604	1	
XS23, XS24, XS25	602602	3	
XS26	602604	1	
XS27	602601	1	
XS28	Розетка переносной лампы ПС400-3723200 ТУ 37.003.228-77	1	
XS29	Розетка ШР40ПК16ЭГ2 ГЕО.364.107ТУ	1	
XS30	Розетка ПС315-3723100 У-ХЛ ТУ 37.003.229-79 Колодки гнездовые ОСТ 37.003.032-88	1	
XS31	602604	1	
XS32	602602	1	
XS34	602604	1	
XS35	602602	1	
XS37, XS38, XS39	602601	3	
XS40	602604	1	
XS43, XS44	602602	2	
XS55	602601 Панели соединительные ТУ 37.003.1358-88	1	
XT1 ... XT4	17.3723.000	4	
XT5, XT6	14.3723.000	2	
XT7...XT11	17.3723.000	5	
YA1	Клапан электромагнитный 11.3741 ТУ 37.003.740-76	1	Поставляется с двигателем

Схема электрооборудования трактора К-703МА-12

Схема электрооборудования трактора К-703М-12

Схема гидравлическая принципиальная системы управления поворотом модуля тракторного универсального К-703МА-12/К-703М-12



Поз. обознач.	Наименование	Кол.
АТ	Радиатор масляный 744Р1-3404000-1	1
Б	Гидробак 700А.46.14.000-3	1
ГР	Гидроруль ОКР6/2000 ТУ 4145-001-26279023-94	1
КП	Клапан приоритетный ОКП1 ТУ 4145-004-26279023-95	1
Н1, Н2	Насос НШ50А-3-Л ОСТ 23.1.92-88	2
Н3	Насос НШ10	1
Ф1, Ф2	Фильтр 700А.46.14.190-2	2
Ф3, Ф4	Фильтр напорный SPM302B6FV11B4DVE5	2
Ц1, Ц2	Гидроцилиндр Н700А.34.29.00.000	2



"ПЕТЕРБУРГСКИЙ ТРАКТОРНЫЙ ЗАВОД"
дочернее общество ОАО "КИРОВСКИЙ ЗАВОД"

**МОДУЛЬ ТРАКТОРНЫЙ УНИВЕРСАЛЬНЫЙ
К-703МА-12 / К-703М-12**

**ТЕХНИЧЕСКОЕ ОПИСАНИЕ
И ИНСТРУКЦИЯ ПО ЭКСПЛУАТАЦИИ**

703МА-0000010-12 ИЭ



Россия
Санкт-Петербург